

# COMMANDER 2S

## Tekninen tietolehti

### Yleiset määriykset

Malli	Commander 2s
Väri	Valkoinen tai musta
Kaapelin pituus	5 m
Lataustila (IEC 61851-1)	Mode 3
Mitat	221x152x115 mm (ilman kaapelia)
Paino	2,4 kg (ilman kaapelia)
Käyttölämpötila	-25 – 40 °C (50 °C vähennetyllä teholla)
Säilytyslämpötila	-40 – 70 °C
Standardit	CE-merkki (LVD 2014/35/EU, EMC 2014/30/EU) IEC 61851-1, IEC 61851-21-2, IEC 62196-2

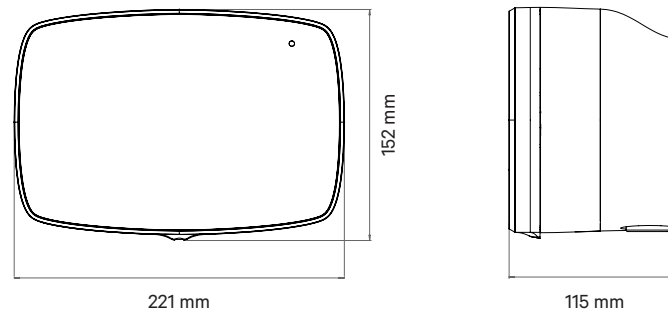
### Käyttöliittymä ja viestintä

Yhteydet	Wi-Fi, Ethernet, Bluetooth, 3G/4G (valinnainen)
Käyttäjän tunnistus	RFID, myWallbox App & Portal
Käyttöliittymä	myWallbox App & Portal <sup>[3]</sup>
Laturin tilatiedot	RGB LED-valo, myWallbox App & Portal
Laitteen ominaisuudet	Power Sharing
Valinnaiset ominaisuudet	Power Boost, dynaaminen virranjako, Eco-Smart, MID-mittari

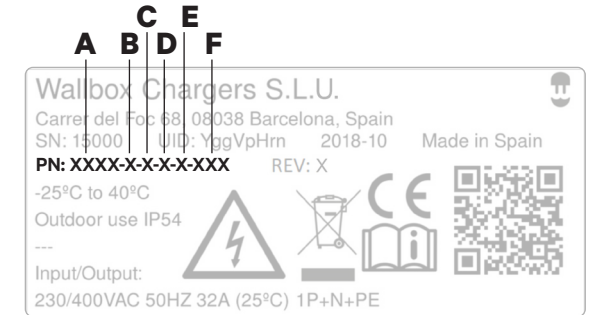
### Sähköiset tiedot

Latausteho	3,7 kW	7,4 kW	11 kW	22 kW
Nimellisjännite AC ±10 %	230 V	230 V	400 V	400 V
Nimellisvirta	16 A (1P)	32 A (1P)	16 A (3P)	32 A (3P)
Liittimen tyyppi (IEC 62196-2)	Tyyppi 2	Tyyppi 2	Tyyppi 2	Tyyppi 2
Kaapelin leveys	jopa 3x10 mm <sup>2</sup>	jopa 3x10 mm <sup>2</sup>	jopa 5x10 mm <sup>2</sup>	jopa 5x10 mm <sup>2</sup>
Konfiguroitava virta	6 A:sta nimellisvirtaan			
Nimellistaajuus	50 Hz / 60 Hz			
Kotelointiluokka	IP54 / IK10			
Ylijänniteluokka	CAT III			
Jännösvirran tunnistus	AC 30 mA / DC 6 mA <sup>[1]</sup>			
RCCB	Ulkoisen vikavirtasuojakytkin tarvitaan <sup>[2]</sup>			

### Mitat



### Osanumeroiden rakenne



	Koodi	Määritelmä
<b>A</b> Malli	CMX2	Commander 2
<b>B</b> Kaapeli	0	5 m
<b>C</b> Liitin	1	Tyyppi 1
	2	Tyyppi 2
<b>D</b> Virta	1	3,7 kW
	2	7,4 kW
	3	11k W
	4	22 kW
<b>E</b> Lisäominaisuus	8	RFID + AC/DC -vuoto
<b>F</b> Mukautettu	S01	S Valkoinen
	S02	S Musta

[1] Sisäisen RDC-CC:n katkaisuaikaoimaisuudet ovat IEC 62955:n mukaiset.

[2] Tyyppi A tai tyyppi B paikallisten määräysten mukaisesti.

[3] OCPP-yhteensopiva.