

# Φύλλο τεχνικών δεδομένων

## Γενικές προδιαγραφές

Μοντέλο	Pulsar
Χρώμα	Λευκό ή μαύρο
Μήκος καλωδίου	5 m (προαιρετικά 7 m) <sup>[1]</sup>
Λειτουργία φόρτισης (IEC 61851-1)	Λειτουργία 3
Διαστάσεις	166 x 163 x 82 mm (χωρίς το καλώδιο)
Βάρος	1 kg (χωρίς το καλώδιο)
Θερμοκρασία λειτουργίας	-25 °C έως 40 °C
Θερμοκρασία αποθήκευσης	-40 °C έως 70 °C
Πρότυπα	Σήμανση CE (Οδηγία Χαμηλής Τάσης 2014/35/EE και Οδηγία Ηλεκτρομαγνητικής Συμβατότητας 2014/30/EE) IEC 61851-1, IEC 61851-22, IEC 62196-2

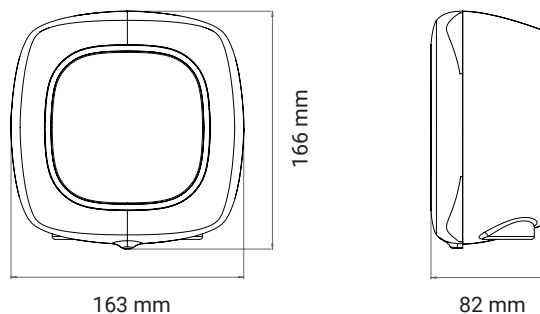
## Περιβάλλον χρήστη & επικοινωνίες

Συνδεσιμότητα	Bluetooth
Αναγνώριση χρήστη	Εφαρμογή myWallbox
Περιβάλλον χρήστη	Εφαρμογή & πύλη myWallbox
Πληροφορίες κατάστασης φορτιστή	Λυχνία LED Halo RGB, Εφαρμογή Wallbox
Συμπεριλαμβανόμενα χαρακτηριστικά	Power Sharing Smart (δευτερεύουσα μόνο)

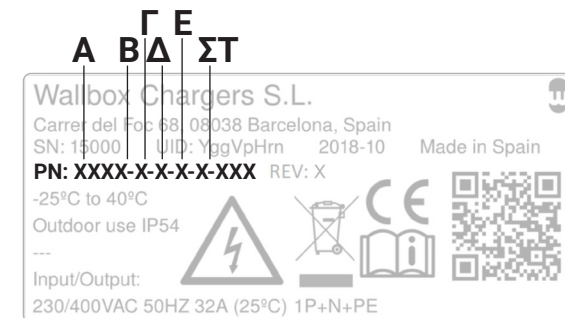
## Ηλεκτρικές προδιαγραφές

Ισχύς φόρτισης	7,4 kW	11 kW	22 kW
Όνομαστική τάση εναλλασσόμενου ρεύματος ± 10%	230 V	400 V	400 V
Όνομαστικό ρεύμα	32 A (1P)	16 A (3P)	32 A (3P)
Τύπος βύσματος (IEC 62196-2)	Τύπος 1 / Τύπος 2	Τύπος 2	Τύπος 2
Πλάτος καλωδίου	5x 6 mm <sup>2</sup>		
Ρυθμιζόμενο ρεύμα	από 6 A σε ονομαστικό ρεύμα		
Όνομαστική συχνότητα	50 Hz / 60 Hz		
Διαβάθμιση προστασίας	IP54 / IK08		
Κατηγορία υπέρτασης	CAT III		
Διακόπτης κυκλώματος παραμένουτος ρεύματος	Απαιτείται εξωτερικός διακόπτης κυκλώματος παραμένουτος ρεύματος <sup>[2]</sup>		

## Διαστάσεις



## Δομή αριθμού εξαρτήματος



### Κωδικός Ορισμός

Α	Μοντέλο	WBPL	Pulsar
B	Καλώδιο	0	5 m
		IΓ	7 m
Γ	Βύσμα	1	Τύπος 1
		2	Τύπος 2
Δ	Ισχύς	2	7,4 kW
		3	11 kW
		4	22 kW
E	Πρόσθετο χαρακτηριστικό	0	Πρότυπο
ΣΤ	Προσαρμογή	XX1	Λευκό
		XX2	Μαύρο

[1] Διαθέσιμο μόνο για φορτιστές Τύπου 2 3P 32 A.

[2] Τύπου A ή τύπου B ανάλογα με τους τοπικούς κανονισμούς.