

Технічна інформація

Загальні технічні характеристики

Модель	Copper SB
Колір	чорний
Режим заряджання (IEC 61851-1)	режим 3
Розміри	260 x 192 x 113 mm
Вага	2 kg
Робоча температура	від -25 °C до 40 °C
Температура зберігання	від -40 °C до 70 °C
Стандарти	CE (LVD 2014/35/EU, EMC 2014/30/EU) IEC 61851-1, IEC 61851-22, IEC 62196-2

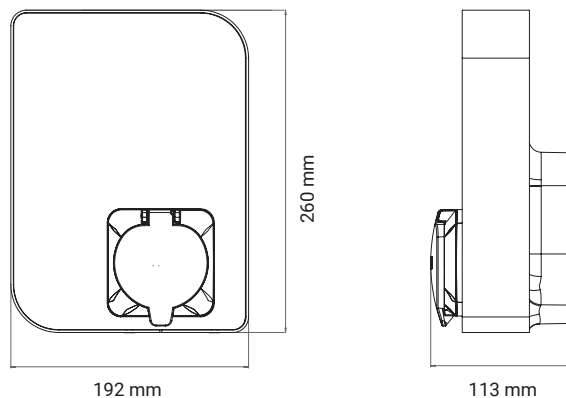
Інтерфейс користувача й обмін даними

Можливість підключення	Wi-Fi, Ethernet, Bluetooth
Ідентифікація користувача	RFID, програма та портал myWallbox
Інтерфейс користувача	програма та портал myWallbox ^[3]
Відомості про стан зарядного пристрою	RGB LED, програма та портал myWallbox
Доступні функції	Power Sharing Smart
Додаткові функції	підключення до 3G/4G, Power Boost

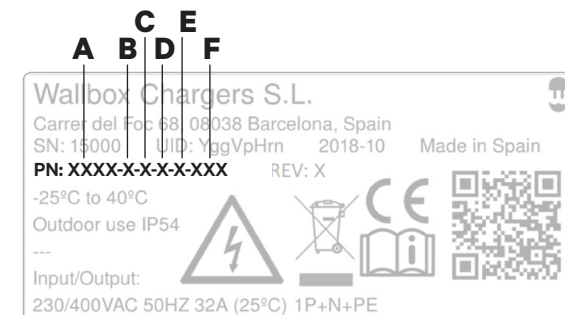
Електротехнічні характеристики

Потужність	11 kW	22 kW
Номинальна напруга змінного струму $\pm 10\%$	400 V	400 V
Номинальний струм	16 A (3 фази)	32 A (3 фази)
Тип розніму (IEC 62196-2)	розетка типу 2 (затулка додатково)	
Ширина кабелю	до 5 x 10 mm ²	
Сила струму, що регулюється	від 6 A до номінальної	
Номинальна частота	50/60 Hz	
Клас захисту	IP54/IK08	
Категорія перенапруги	категорія III	
Виявлення залишкового струму	постійний струм 6 mA ^[1]	
Пристрій захисного відключення	Потрібен зовнішній пристрій захисного відключення ^[2]	

Розміри



Структура номеру деталі



	Код	Визначення
A Модель	CPB1	Copper SB
B Кабель	S	Розетка
	W	Розетка з затулкою
C З'єднувач	2	тип 2
D Потужність	3	11 kW
	4	22 kW
E Додаткова функція	8	RFID + захист від витоку постійного струму
F Колір	XX2	чорний

[1] Характеристики часу спрацювання внутрішнього пристрою виявлення залишкового постійного струму відповідно до IEC 62955

[2] Тип А або тип В відповідно до місцевих норм

[3] Сумісний з протоколом OCPP