

COPPER SB

Tekniskt datablad

Allmänna data

| | |
|-----------------------------|--|
| Modell | Copper SB |
| Färg | Svart |
| Laddningsläge (IEC 61851-1) | Läge 3 |
| Mått | 260 x 192 x 113 mm |
| Vikt | 2 kg |
| Drifttemperatur | -25–40 °C |
| Förvaringstemperatur | -40–70 °C |
| Standarder | CE-märkning (LVD 2014/35/EG, EMC 2014/30/EG) IEC 61851-1, IEC 61851-22, IEC 62196-2 |

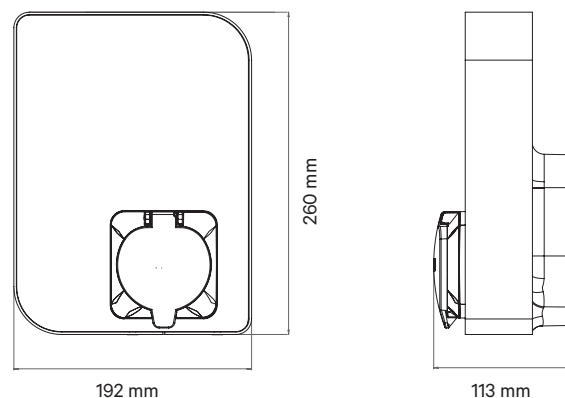
Användargränssnitt och kommunikation

| | |
|-----------------------------|---|
| Anslutningar | Wi-Fi, Ethernet, Bluetooth |
| Användaridentifiering | RFID, myWallbox App och Portal |
| Användargränssnitt | myWallbox App och portal ^[3] |
| Information om laddarstatus | RGB LED, myWallbox App och Portal |
| Funktioner som ingår | Smart effektdelning |
| Extra funktioner | 3G/4G-anslutning, Power Boost |

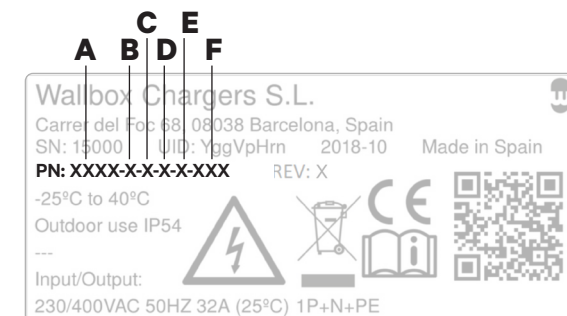
Elektriska data

| | | |
|-----------------------|---|--------------|
| Laddningseffekt | 11 kW | 22 kW |
| Märkspänning AC ±10 % | 400 V | 400 V |
| Märkström | 16 A (3-fas) | 32 A (3-fas) |
| Kontakt (IEC 62196-2) | Uttag typ 2 (finns med brytare) | |
| Kabeltjocklek | upp till 5 x 10 mm ² | |
| Inställbar ström | från 6 A till nominell ström | |
| Märkfrekvens | 50/60 Hz | |
| Skyddsklass | IP54/IK08 | |
| Överspänningskategori | CAT III | |
| Restströmvärde | DC 6 mA ^[1] | |
| Jordfelsbrytare | Extern jordfelsbrytare krävs ^[2] | |

Mått



Artikelnummerstruktur



| | Kod | Definition |
|-------------------------|------|-------------------|
| A Modell | CPB1 | Copper SB |
| B Kabel | S | Uttag |
| | W | Uttag med brytare |
| C Kontakt | 2 | Typ 2 |
| | | |
| D Effekt | 3 | 11 kW |
| | 4 | 22 kW |
| E Extra funktion | 8 | RFID + DC-läckage |
| | | |
| F Anpassad | XX2 | Svart |

[1] Intern RDC-DD uppfyller triptidskaraktäristik enligt IEC 62955.

[2] Typ A el Typ B enligt lokala bestämmelser.

[3] OCPP-kompatibel.