

# COPPER SB

## Tehnisko datu lapa

### Vispārīgās specifikācijas

Modelis	Copper SB
Krāsa	melns
Uzlādes režīms (IEC 61851-1)	3. režīms
Izmēri	260 x 192 x 113 mm
Svars	2 kg
Darba temperatūra	-25 °C līdz 40 °C
Glabāšanas temperatūra	-40 °C līdz 70 °C
Standarti	CE zīme (ZSD 2014/35/ES, EMSD 2014/30/ES) IEC 61851-1, IEC 61851-22, IEC 62196-2

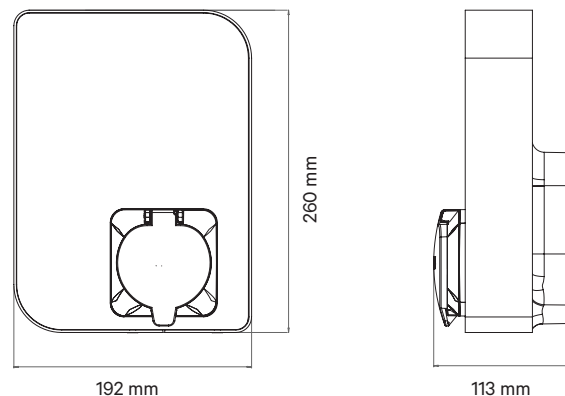
### Lietotāja saskarne un komunikācija

Savienojamība	Wi-Fi, Ethernet, Bluetooth
Lietotāja identifikācija	RFID, myWallbox lietotne un portāls
Lietotāja saskarne	myWallbox lietotne un portāls [3]
Lādētāja statusa informācija	RGB LED, myWallbox lietotne un portāls
Iekļautās raksturiezīmes	Jaudas viedā koplietošana
Izvēles raksturiezīmes	3G/4G savienojamība, jaudas palielināšana

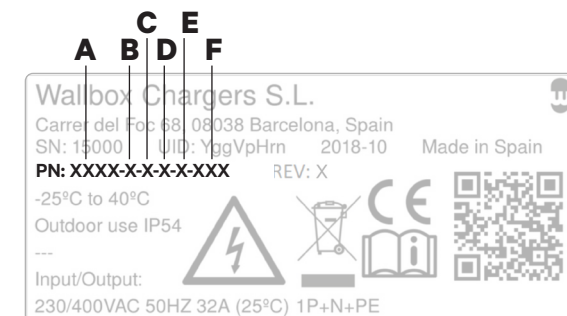
### Elektriskās specifikācijas

Uzlādes jauda	<b>11 kW</b>	<b>22 kW</b>
Nominālais spriegums AC ± 10 %	400 V	400 V
Nominālā strāva	16 A (3P)	32 A (3P)
Savienotāja tips (IEC 62196-2)	2. tipa kontaktligzda (aizvirtnis pēc izvēles)	
Kabeļa platums	līdz 5 x 10 mm <sup>2</sup>	
Konfigurējamā strāva	no 6 A līdz nominālajai strāvai	
Nominālā frekvence	50 Hz / 60 Hz	
Aizsardzības klase	IP54/IK08	
Pārsprieguma kategorija	III kat.	
Paliekošās strāvas noteikšana	DC 6 mA <sup>[1]</sup>	
RCCB	Nepieciešams ārējais RCCB <sup>[2]</sup>	

### Izmēri



### Daļas numura struktūra



	Kods	Definicija
<b>A</b> Modelis	CPB1	Copper SB
<b>B</b> Kabelis	S	Kontaktligzda
	W	Kontaktligzda ar aizvirtni
<b>C</b> Savienotājs	2	2. tips
<b>D</b> Jauda	3	11 kW
	4	22 kW
<b>E</b> Papildu raksturiezīme	8	RFID + līdzstrāvas noplūde
<b>F</b> Individualizēti	XX2	melns

[1] Iekšējais RDC-DD atbilst izslēgšanās laika raksturlielumiem saskaņā ar IEC 62955.

[2] A vai B tips atbilstoši vietējiem noteikumiem.

[3] Saderīgs ar OCPP.