

COPPER SB

Tehniline andmeleht

Üldised spetsifikatsioonid

Mudel	Copper SB
Värv	Must
Laadimisrežiim (IEC 61851-1)	Režiim 3
Mõõtmed	260 × 192 × 113 mm
Kaal	2 kg
Töötemperatuur	-25 °C kuni 40 °C
Hoiustamistemperatuur	-40 °C kuni 70 °C
Standardid	CE-märgis (LVD 2014/35/EL, EMCD 2014/30/EL) IEC 61851-1, IEC 61851-22, IEC 62196-2

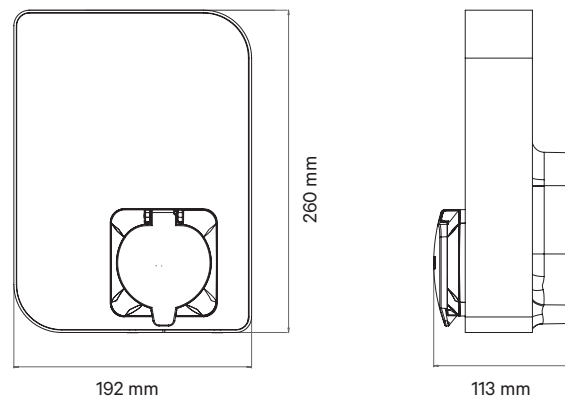
Kasutajaliides ja andmeside

Ühenduvus	Wi-Fi, Ethernet, Bluetooth
Kasutaja tuvastamine	RFID, myWallboxi rakendus ja portaal
Kasutajaliides	myWallboxi rakendus ja portaal ^[2]
Laadija oleku teave	RGB LED, myWallboxi rakendus ja portaal
Olemasolevad funktsioonid	Nutikas võimsuse jaotus
Valikulised funktsioonid	3G/4G ühenduvus, võimsuse suurendamine

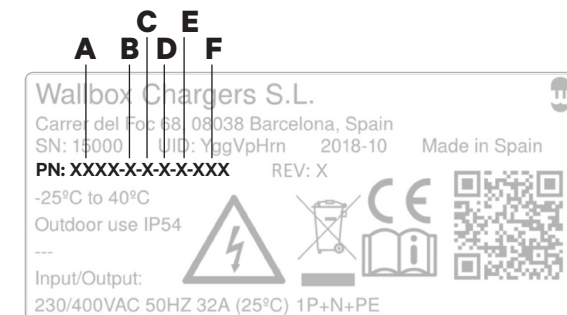
Elektrilised spetsifikatsioonid

Laadimisvõimsus	11 kW	22 kW
Nimipinge AC ±10%	400 V	400 V
Nimivool	16 A (3P)	32 A (3P)
Konnektori tüüp (IEC 62196-2)	2. tüüpi pistikupesa (sulgur valikuline)	
Kaabli laius	kuni 5 × 10 mm ²	
Konfigureeritav vool	alates 6 A kuni nimivooluni	
Nimisagedus	50/60 Hz	
Kaitseaste	IP54/IK08	
Ülepinge kategooria	III KAT	
Rikkevoolu tuvastamine	DC 6 mA ^[1]	
RCCB (rikkevoolukaitselüliti)	Väline RCCB nõutud ^[2]	

Mõõtmed



Tootekoodi struktuur



	Kood	Definitsioon
A Mudel	CPB1	Copper SB
B Kaabel	S	Pistikupesa
	W	Sulguriga pistikupesa
C Konnektor	2	Tüüp 2
D Võimsus	3	11 kW
	4	22 kW
E Lisafunktsioon	8	RFID + alalisvoolu leke
F Kohandatud	XX2	Must

[1] Sisemine RDC-DD vastab rakendusaja parameetritele IEC 62955 standardi kohaselt.

[2] A-tüüp või B-tüüp kooskõlas kohalike eeskirjadega.

[3] OCPP ühilduv.