

# COPPER SB

## Tehnični podatkovni list

### Splošne specifikacije

Model	Copper SB
Barva	Črna
Način polnjenja (IEC 61851-1)	Način 3
Dimenzije	260 × 192 × 113 mm
Teža	2 kg
Delovna temperatura	-25 °C do 40 °C
Temperatura skladiščenja	-40 °C do 70 °C
Standardi	Oznaka CE (LVD 2014/35/EU, EMC 2014/30/EU) IEC 61851-1, IEC 61851-22, IEC 62196-2

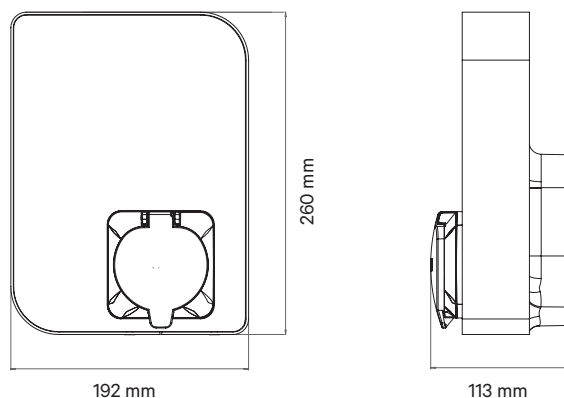
### Uporabniški vmesnik in komunikacija

Povezljivost	Wi-Fi, Ethernet, Bluetooth
Identifikacija uporabnika	RFID, aplikacija in portal myWallbox
Uporabniški vmesnik	Aplikacija in portal myWallbox [3]
Informacije o stanju polnilnika	LED-diode RGB, aplikacija in portal myWallbox
Vključene funkcije	Funkcija Power Sharing Smart
Izbirne funkcije	Povezljivost 3G/4G, funkcija Power Boost

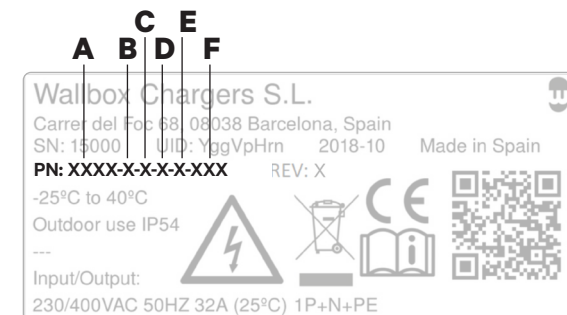
### Električne specifikacije

Napajalna moč	11 kW	22 kW
Nazivna napetost AC ± 10 %	400 V	400 V
Nazivni tok	16 A (3P)	32 A (3P)
Tip konektorja (IEC 62196-2)	Vtičnica tipa 2 (z izbirnim pokrovom)	
Širina kabla	do 5 × 10 mm <sup>2</sup>	
Nastavljivi tok	od 6 A do nazivnega toka	
Nazivna frekvenca	50 Hz / 60 Hz	
Stopnja zaščite	IP54 / IK08	
Prenapetostna kategorija	CAT III	
Zaznavanje diferenčnega toka	6 mA enosmernega toka <sup>[1]</sup>	
RCCB	Obvezna namestitvev zunanjega RCCB <sup>[2]</sup>	

### Dimenzije



### Oštevilčenje delov



	Koda	Definicija
<b>A</b> Model	CPB1	Copper SB
<b>B</b> Kabel	S	Vtičnica
	W	Vtičnica s pokrovom
<b>C</b> Konektor	2	Tip 2
	4	11 kW
<b>D</b> Moč	4	22 kW
	8	RFID + uhajavi enosmerni tok
<b>E</b> Dodatna funkcija	XX2	Črna
<b>F</b> Prilagoditev		

[1] Interna naprava RDC-DD ustreza času proženja po standardu IEC 62955.

[2] Tip A ali tip B skladno z lokalnimi predpisi.

[3] Združljivo z OCPP.