

COMMANDER 2

Технічна інформація

Загальні технічні характеристики

Модель	Commander 2
Колір	білий або чорний
Довжина кабелю	5 м (або 7 м) ^[1]
Режим заряджання (IEC 61851-1:2017)	режим 3
Розміри	221 x 152 x 115 mm (без кабелю)
Вага	2,4 kg (без кабелю)
Робоча температура	від -25 °C до 40 °C (50 °C із зниженням номінальних характеристик)
Температура зберігання	від -40 °C до 70 °C
Стандарти	CE (LVD 2014/35/EU, EMC 2014/30/EU) IEC 61851-1:2017, IEC61851-21-2:2018 Сертифікат TR25 (Сінгапур), IEC 62196-2

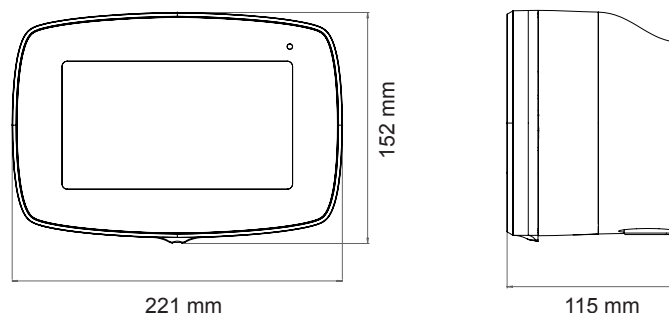
Інтерфейс користувача й обмін даними

Можливість підключення	Wi-Fi, Ethernet, Bluetooth
Ідентифікація користувача	PIN-код, RFID, програма та портал myWallbox
Інтерфейс користувача	Сенсорний екран 7", програма та портал myWallbox ^[4]
Відомості про стан зарядного пристрою	RGB LED, інформація на екрані, програма та портал myWallbox
Доступні функції	Power Sharing
Додаткові функції	Power Boost

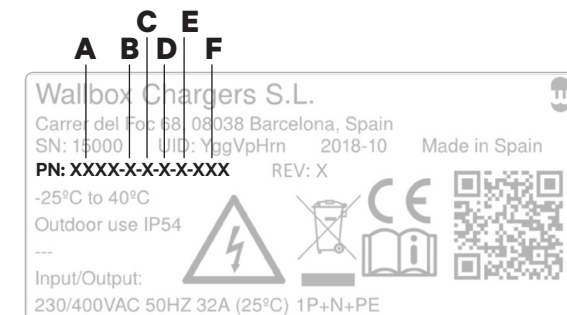
Електротехнічні характеристики

Потужність	3,7 kW	7,4 kW	11 kW	22 kW
Номінальна напруга змінного струму ±10%	230 V	230 V	400 V	400 V
Номінальний струм	16 A (1 фаза)	32 A (1 фаза)	16 A (3 фази)	32 A (3 фази)
Тип з'єднувача (IEC 62196-2)	тип 2	тип 2	тип 2	тип 2
Ширина кабелю	до 3 x 10 mm ²	до 3 x 10 mm ²	до 5 x 10 mm ²	до 5 x 10 mm ²
Сила струму, що регулюється	від 6 A до номінальної			
Номінальна частота	50/60 Hz			
Клас захисту	IP54/IK10			
Категорія перенапруги	категорія III			
Виявлення залишкового струму	постійний струм 6mA ^[2]			
Пристрій захисного відключення	Потрібен зовнішній пристрій захисного відключення ^[3]			

Розміри



Структура номеру деталі



	Код	Визначення
A Модель	CMX2	Commander 2
B Кабель	0	5 м
	M	7 м
C З'єднувач	1	тип 1
	2	тип 2
D Потужність	1	3,7 kW
	2	7,4 kW
	3	11 kW
	4	22 kW
E Додаткова функція	8	RFID + витік постійного струму
F Колір	XX1	білий
	XX2	чорний

[1] Доступно лише для зарядних пристроїв типу 2, 3 фази, 32 A

[2] Характеристики часу спрацювання внутрішнього пристрою виявлення залишкового постійного струму відповідно до IEC 62955

[3] Тип А або тип В відповідно до місцевих норм

[4] Сумісний з протоколом OSCPP