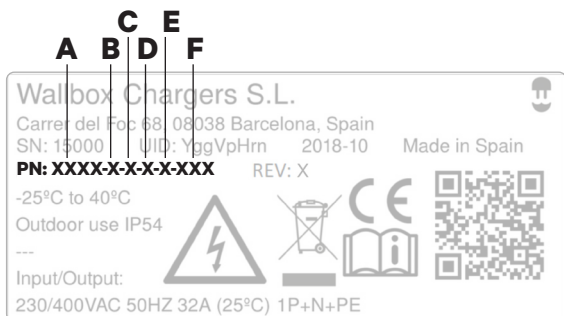


גיליון נתונים טכניים

מבנה מספר חלק

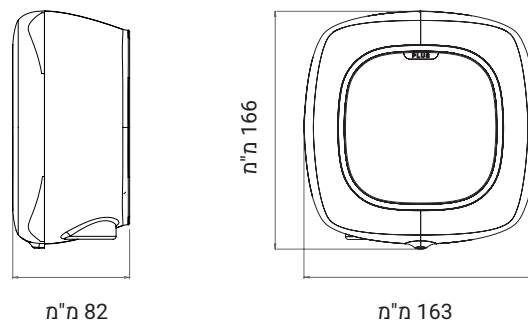


הגדרה	קוד	דגם	
Pulsar Plus	PLP1		A
5 מ' כבל	0		B
7 מ' כבל	M		B
1 סוג	1	מחבר	C
2 סוג	2		C
7.4 kW	2	מתח חשמלי	D
11 kW	3		D
22 kW	4		D
זיהוי זרם שיורי (AC 30 mA / DC 6 mA)	9	תכונה נוספת	E
זיהוי זרם שיורי (AC 30mA / DC 6mA) + הגנת הארקה	F		E
לבן	XX1	התאמה	F
שחור	XX2		F

מפרט חשמלי

מתח טעינה	22 kW	11 kW	7.4 kW	
מתח מדורג AC ± 10%	400 V	400 V	230 V	
זרם מדורג	32 A (3P)	16 A (3P)	32 A (1P)	
סוג מחבר (IEC 62196-2)	2 סוג	2 סוג	2 סוג / 1 סוג	
רוחב הכבל	עד 5X10 מ"מ	עד 5X10 מ"מ	עד 3X10 מ"מ	
הגנת הארקה ^[3]			בהתאם לדרישות BS 7671:2018	
זרם הניתן להגדרה		6 A לזרם מדורג		
תדר מדורג		60 Hz / 50 Hz		
דירוג ההגנה		IP54 / IK08		
קטגוריית נחשול זרם		CAT III		
זיהוי זרם שיורי		^[4] AC 30 mA / DC 6 mA		
RCCB (ממסר פחת)		ממסר פחת חיצוני נדרש ^[5]		

ממדים



מפרט כללי

דגם	Pulsar Plus
צבע	לבן או שחור
אורך הכבל	5 מ' (אופציה ל-7 מ') ^[1]
מצב טעינה (IEC 61851-1)	מצב 3
ממדים	166X163X82 מ"מ (ללא כבל)
משקל	1 ק"ג (ללא הכבל)
טמפרטורת פעולה	25°C עד 40°C 50°C עם הורדת דירוג ההספק
טמפרטורת אחסון	40°C עד 70°C
תקנים	סימון LVD 2014/35/ CE (EMCD 2014/30/EU,EU), IEC 61851-1, IEC 61851-2, BS 7671:2018, IEC 62196-2 ^[2]

ממשק משתמש ותקשורת, פתרונות לניהול אנרגיה

חבירויות	זיהוי משתמש	ממשק משתמש	מידע על סטטוס המטען	תואם עבור
Wi-Fi, בלוטות'	אפליקציית ופורטל myWallbox	אפליקציית ופורטל myWallbox ^[6]	Halo RGB LED, אפליקציית ופורטל myWallbox	Power Boost, Eco-Smart, Power Sharing, Dynamic Power Sharing

^[1] זמן עבוד מחברים מסוג 2 בלבד.
^[2] רק עבור מטעני 7.4 kW.
^[3] רק עבור מטענים הנמכרים באזור בריטניה.
^[4] RDC-DD פנימי עומד בתכונות זמן ניתוק לפי תקן IEC 62955.
^[5] סוג A או סוג B בהתאם לתקנות המקומיות.
^[6] תואם OCPP.