

Φύλλο τεχνικών δεδομένων

Γενικές προδιαγραφές

Μοντέλο	Pulsar Plus
Χρώμα	Λευκό ή μαύρο
Μήκος καλωδίου	5 m (προαιρετικά 7 m) ^[1]
Λειτουργία φόρτισης (IEC 61851-1)	Λειτουργία 3
Διαστάσεις	166 x 163 x 82 mm (χωρίς το καλώδιο)
Βάρος	1 kg (χωρίς το καλώδιο)
Θερμοκρασία λειτουργίας	-25 °C έως 40 °C (50°C με μείωση)
Θερμοκρασία αποθήκευσης	-40 °C έως 70 °C
Πρότυπα	Σήμανση CE (Οδηγία Χαμηλής Τάσης 2014/35/EE και Οδηγία Ηλεκτρομαγνητικής Συμβατότητας 2014/30/EE) IEC 61851-1, IEC 61851-21-2, IEC 62196-2, BS 7671:2018 ^[2]

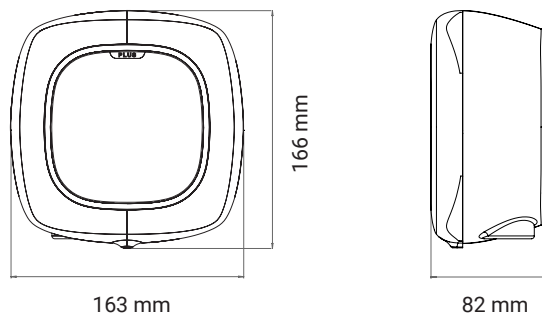
Διεπαφή χρήστη, συνδεσιμότητα, λύσεις διαχείρισης ενέργειας

Συνδεσιμότητα	Wi-Fi, Bluetooth
Αναγνώριση χρήστη	Εφαρμογή & πύλη myWallbox
Περιβάλλον χρήστη	Εφαρμογή & πύλη myWallbox ^[6]
Πληροφορίες κατάστασης φορτιστή	Λυχνία LED Halo RGB, Εφαρμογή & πύλη myWallbox
Συμβατό με	Power Boost, Eco-Smart, Power Sharing, Dynamic Power Sharing

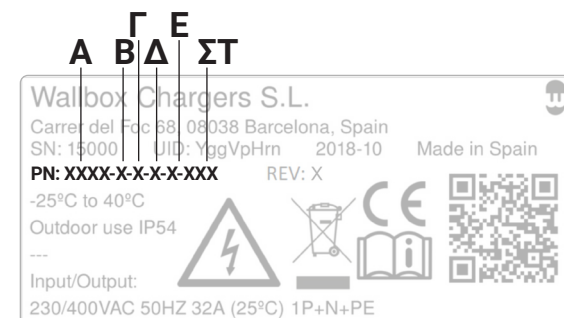
Ηλεκτρικές προδιαγραφές

Ισχύς φόρτισης	7,4 kW	11 kW	22 kW
Ονομαστική τάση εναλλασσόμενου ρεύματος ± 10%	230 V	400 V	400 V
Ονομαστικό ρεύμα	32 A (1P)	16 A (3P)	32 A (3P)
Τύπος βύσματος (IEC 62196-2)	Τύπος 1 / Τύπος 2	Τύπος 2	Τύπος 2
Πλάτος καλωδίου	έως 3x 10 mm ²	έως 5x 10 mm ²	έως 5x 10 mm ²
Προστασία γείωσης ^[3]	Σύμφωνα με τις απαιτήσεις BS 7671:2018		
Ρυθμιζόμενο ρεύμα	από 6 A σε ονομαστικό ρεύμα		
Ονομαστική συχνότητα	50 Hz / 60 Hz		
Διαβάθμιση προστασίας	IP54 / IK08		
Κατηγορία υπέρτασης	CAT III		
Εντοπισμός παραμένουτος ρεύματος	AC 30 mA / DC 6 mA ^[4]		
Διακόπτης κυκλώματος παραμένουτος ρεύματος	Απαιτείται εξωτερικός διακόπτης κυκλώματος παραμένουτος ρεύματος ^[5]		

Διαστάσεις



Δομή αριθμού εξαρτήματος



Κωδικός Ορισμός

	Α	Β	Δ	Ε	ΣΤ
Μοντέλο	PLP1				
Καλώδιο		0 1Γ			
Βύσμα			1 2		
Ισχύς			2 3 4		
Πρόσθετο χαρακτηριστικό				9 ΣΤ	
Προσαρμογή					XX1 XX2

^[1] Διατίθεται μόνο για βύσματα τύπου 2.

^[2] Μόνο για φορτιστές 7,4 kW

^[3] Μόνο για φορτιστές που πωλούνται στο Ηνωμένο Βασίλειο.

^[4] Το εσωτερικό RDC-DD πληροί τα χαρακτηριστικά του χρόνου επενέργειας διακοπής σύμφωνα με το IEC 62955.

^[5] Τύπου A ή τύπου B ανάλογα με τους τοπικούς κανονισμούς.

^[6] Συμβατό με OCPP.