

EIFFEL
Installation Guide

General Specifications



EIFFEL

A. Model	Eiffel
B. Weight	30Kg
C. Overall dimensions	1705.5 x 350 x 135mm
D. Storage Temperature	-40 °C to 70 °C
E. Protection Rating	IK10
F. Material	Structure: Galvanized + paint

ES Especificaciones generales

A. Modelo	E. Índice de protección
B. Peso	F. Material
C. Dimensiones generales	Estructura: Galvanizada + pintura
D. Temperatura de almacenamiento	

FR Spécifications générales

A. Modèle	E. Propriétés d'impact du verre
B. Poids	F. Matériau
C. Dimensions globales	Structure : Galvanisée + peinture
D. Température de stockage	

IT Specifiche generali

A. Modello	E. Classificazione protezione
B. Peso	F. Materiale
C. Dimensioni complessive	Struttura: Galvanizzato + tinta
D. Temperatura di conservazione	

NO Generelle spesifikasjoner

A. Modell	E. Beskyttelsesrangering
B. Vekt	F. Materiale
C. Totale dimensjoner	Struktur: Galvanisert pluss maling
D. Oppbevaringstemperatur	

CA Especificacions generals

A. Model	E. Índex de protecció
B. Pes	F. Material
C. Dimensions generals	Estructura: Galvanitzat + pintura
D. Temperatura d'emmagatzematge	

DE Allgemeine Spezifikationen

A. Modell	E. Schutzklasse
B. Gewicht	F. Material
C. Gesamtabmessungen	Struktur: Verzinkt + Lackierung
D. Lagertemperatur	

NL Algemene specificaties

A. Model	E. Beschermingsgraad
B. Gewicht	F. Materiaal
C. Algemene afmetingen	Constructie: Gegalvaniseerd + lak
D. Opslagtemperatuur	

Installation Instructions

- A.** Ensure that the mounting surface can adequately support the weight of the pedestal and withstand mechanical forces associated with charger usage.

- B.** Appropriate anti-collision protection must be provided by the customer when mounting the Eiffel pedestal in parking spaces.

- C.** The calculation, design and manufacture of the concrete foundation lies in the scope of responsibility of the producer of the site.

ES Instrucciones de de instalación

- A.** Asegúrate de que la superficie de montaje pueda soportar adecuadamente el peso del pedestal y resistir las fuerzas mecánicas asociadas con el uso del cargador.
- B.** El cliente debe proporcionar una adecuada protección contra colisiones al montar el pedestal Eiffel en espacios de estacionamiento.
- C.** El cálculo, diseño y fabricación de la base de hormigón recae en el ámbito de responsabilidad del constructor del emplazamiento.

FR Instructions d'installation

- A.** Assure-toi que la surface de montage peut supporter correctement le poids du socle et résister aux forces mécaniques associées à l'utilisation du chargeur.
- B.** Une protection anticollision appropriée doit être fournie par le client lors du montage du socle Eiffel dans les espaces de stationnement.
- C.** Le calcul, la conception et la fabrication de la fondation en béton relève de la responsabilité du producteur du site.

IT Istruzioni per l'installazione

- A.** Assicurati che la superficie di montaggio possa sostenere adeguatamente il peso del piedistallo e resistere alle forze meccaniche associate all'uso del caricatore.
- B.** Per il montaggio del piedistallo Eiffel negli spazi di parcheggio, garantire una protezione anticollisione adeguata.
- C.** Il calcolo, la progettazione e la fabbricazione della base in calcestruzzo rientrano nella sfera di responsabilità del produttore del sito.

NO Installasjonsinstruksjoner

- A.** Sørg for at monteringsflaten støtter vekten av sokkelen tilstrekkelig og tåler de mekaniske kreftene forbundet med bruk av laderen.
- B.** Kunden må sørge for antikollisjonsbeskyttelse når Eiffel-sokkelen monteres på parkeringsplasser.
- C.** Beregningen, utformingen og produksjonen av betongfundamentet ligger innenfor ansvarsområdet til den som lager stedet.

CA Instruccions d'instal·lació

- A.** Assegura't que la superfície de muntatge suporti adequadament el pes del pedestal i resisteixi forces mecàniques associades a l'ús del carregador.
- B.** El client ha de proporcionar una protecció adequada contra les col·lisions quan munti el pedestal Eiffel a les places d'aparcament.
- C.** El càlcul, el disseny i la fabricació de la base de formigó rau en l'àmbit de la responsabilitat del constructor de l'emplaçament.

DE Installationsanweisungen

- A.** Stelle sicher, dass die Montagefläche das Gewicht der Säule ausreichend tragen kann und den mechanischen Kräften beim Gebrauch des Ladegeräts standhält.
- B.** Bei der Montage der Eiffel-Säule auf Parkplätzen muss ein geeigneter Kollisionsschutz durch den Kunden vorgesehen werden.
- C.** Die Berechnung, Konstruktion und Herstellung des Betonfundaments liegt im Verantwortungsbereich des Herstellers des Standorts.

NL Installatie-instructies

- A.** Zorg ervoor dat het montageoppervlak het gewicht van het onderstel voldoende ondersteunt en bestand is tegen de mechanische krachten met betrekking tot het gebruik van de lader.
- B.** De klant moet geschikte antibotsbescherming bieden bij het monteren van het Eiffel-voetstuk in parkeerplaatsen.
- C.** De berekening, het ontwerp en de vervaardiging van de betonnen basis is de verantwoordelijkheid van de producent van de locatie.

Installation Instructions

D. A horizontal, level and sound foundation is required for installation.

E. The base must permit the adequate run-off for accumulated water.

F. Do not mount the pedestal on asphalt. The stability of the pedestal on asphalt is not guaranteed.

Wallbox recommends mounting the Eiffel pedestal on a concrete foundation.

ES Instrucciones de de instalación

- D.** La instalación requiere una base horizontal sólida y nivelada.
- E.** La base debe permitir un drenaje adecuado del agua acumulada.
- F.** No montes directamente el pedestal sobre asfalto. La estabilidad del pedestal sobre asfalto no está garantizada. Wallbox recomienda montar el pedestal Eiffel en una base de hormigón.

FR Instructions d'installation

- D.** Une fondation horizontale, plate et solide est requise pour l'installation.
- E.** La base doit permettre l'écoulement adéquat de l'eau accumulée.
- F.** Ne monte pas le socle sur l'asphalte. La stabilité du socle sur l'asphalte n'est pas garantie. Wallbox recommande de monter le socle Eiffel sur une fondation en béton.

IT Istruzioni per l'installazione

- D.** Per l'installazione è necessaria una base orizzontale, piana e solida.
- E.** La base deve consentire il deflusso adeguato dell'acqua accumulata.
- F.** Non montare il piedistallo sull'asfalto. La stabilità del piedistallo sull'asfalto non è garantita. Wallbox consiglia di montare il piedistallo Eiffel su una base in calcestruzzo.

NO Installasjonsinstruksjoner

- D.** Et horisontalt nivå og lydfundament er nødvendig for installasjon.
- E.** Basen må tillate tilstrekkelig avkjøring for oppsamlet vann.
- F.** Ikke monter sokkelen på asfalt. Stabiliteten til sokkelen på asfalt er ikke garantert. Wallbox anbefaler å montere Eiffel-sokkelen på et betongfundament.

CA Instruccions d'instal·lació

- D.** Per a la instal·lació, cal un fonament horitzontal, anivellat i sòlid.
- E.** La base ha de permetre l'escorrentia adequada per a l'aigua acumulada.
- F.** No muntis el pedestal a l'asfalt. L'estabilitat del pedestal a l'asfalt no està garantida. Wallbox recomana muntar el pedestal Eiffel sobre un fonament de formigó.

DE Installationsanweisungen

- D.** Für die Installation ist ein horizontales, ebenes und solides Fundament erforderlich.
- E.** Die Basis muss den angemessenen Abfluss des angesammelten Wassers ermöglichen.
- F.** Montiere die Säule nicht auf Asphalt. Die Stabilität der Säule auf Asphalt ist nicht gewährleistet. Wallbox empfiehlt die Montage der Eiffel Säule auf einem Betonfundament.

NL Installatie-instructies

- D.** Een horizontale, gelijke en stevige basis is vereist voor installatie.
- E.** De basis moet het keurig weglopen voor opgehoopt water mogelijk maken.
- F.** Het voetstuk niet op asfalt monteren. De stabiliteit van het voetstuk op asfalt is niet gegarandeerd. Wallbox raadt aan om het Eiffel-voetstuk op een betonnen basis te monteren.

Installation Instructions

G. Install the pedestal in a sufficiently ventilated area. Do not install it in direct sunlight.

H. Do not install your Wallbox pedestal near:

- Flammable, explosive, or combustible materials.
- Chemicals or solvents.
- Gas pipes or steam outlets.
- Heat emitters such as radiators or batteries.
- Areas prone to flooding, high humidity and running water.

ES Instrucciones de de instalación

- G.** Instala el pedestal en una zona suficientemente ventilada. No lo instales bajo la luz solar directa.
- H.** No instales el pedestal Wallbox cerca de: • Materiales inflamables, explosivos o combustibles • Productos químicos o disolventes • Tuberías de gas o salidas de vapor • Emisores de calor como radiadores o baterías • Zonas propensas a inundaciones, con alta humedad y agua corriente.

FR Instructions d'installation

- G.** Installe le socle dans une zone suffisamment ventilée. Ne l'installe pas à la lumière directe du soleil.
- H.** N'installe pas ton socle Wallbox à proximité des : • Matériaux inflammables, explosifs ou combustibles • Produits chimiques ou solvants • Conduites de gaz ou sorties de vapeur • Émetteurs de chaleur, tels que les radiateurs ou les batteries • Zones sujettes aux inondations, à l'humidité élevée et à l'eau courante.

IT Istruzioni per l'installazione

- G.** Installa il piedistallo in un'area sufficientemente ventilata. Non installarlo sotto la luce diretta del sole.
- H.** Non installare il piedistallo Wallbox in prossimità di: • Materiali infiammabili, esplosivi o combustibili • Sostanze chimiche o solventi • Tubi del gas o uscite di vapore • Emettitori di calore come radiatori o batterie • Zone soggette ad allagamento, ad alta umidità e ad acqua corrente.

NO Installasjonsinstruksjoner

- G.** Monter sokkelen i et tilstrekkelig ventilert område. Ikke installer den i direkte sollys.
- H.** Ikke installer Wallbox-sokkelen i nærheten av: • Brannfarlige, eksplosive eller brennbare materialer • Kjemikalier eller løsemidler • Gassrør eller damputtak • Varmesendere som radiatorer eller batterier • Områder som er utsatt for oversvømmelse, høy fuktighet og rennende vann.

CA Instruccions d'instal·lació

- G.** Instal·la el pedestal en una zona ben ventilada. No l'instal·lis a la llum directa del sol.
- H.** No instal·lis el pedestal de Wallbox a prop de: • Materials inflamables, explosius o combustibles • Productes químics o dissolvents • Canonades de gas o sortides de vapor • Emissors de calor com radiadors o bateries • Zones propenses a inundacions, humitat elevada i aigua corrent.

DE Installationsanweisungen

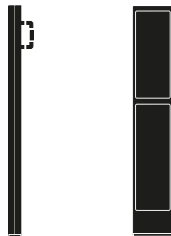
- G.** Installiere die Säule in einem ausreichend belüfteten Bereich. Installiere ihn nicht unter dem Einfluss von direkter Sonneneinstrahlung.
- H.** Installiere deine Wallbox-Säule nicht in der Nähe von: • Entflammbaren, explosiven oder brennbaren Materialien • Chemikalien oder Lösungsmittel • Gasleitungen oder Dampfauslässe • Wärmestrahler wie Heizkörper oder Batterien • Bereiche, in denen die Gefahr von Überschwemmungen, hoher Luftfeuchtigkeit und Fließwasser besteht.

NL Installatie-instructies

- G.** Het voetstuk in een voldoende geventileerde ruimte installeren. Niet in direct zonlicht installeren.
- H.** Jouw Wallbox voetstuk niet installeren in de buurt van: • Ontvlambare, explosieve of brandbare materialen • Chemicaliën of oplosmiddelen Gasleidingen of stoomuitlaten • Warmtewisselaars zoals radiatoren of batterijen • Gebieden die gevoelig zijn voor overstroming, hoge vochtigheid en stromend water.

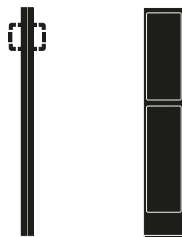
Overview

1. The Mono Installation pedestal is designed for the installation of one charger.



2. The Dual installation pedestal is designed for the installation of two chargers.

For dual installation of Eiffel, an extra mounting plate is required to be purchased separately.



3. Each Wallbox charger is compatible only with a specific model of Eiffel. Compatible chargers:



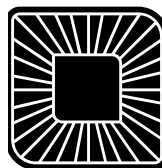
Pulsar Family



Copper SB



Commander 2



Quasar

ES Descripción general

1. El pedestal Eiffel de instalación Mono está diseñado para la instalación de un solo cargador.
2. El pedestal Eiffel de instalación Dual está diseñado para la instalación de dos cargadores. **Para la instalación doble de Eiffel, se requiere una placa de montaje adicional, vendida por separado.**
3. Cada cargador Wallbox solo es compatible con un modelo específico de Eiffel. Cargadores compatibles:

FR Aperçu

1. Le socle Eiffel pour installation simple est conçu pour l'installation d'un chargeur.
2. Le socle Eiffel pour double installation est conçu pour l'installation de deux chargeurs. **Pour la double installation de Eiffel, une plaque de montage supplémentaire est nécessaire. Vendu séparément.**
3. Chaque chargeur Wallbox est compatible uniquement avec un modèle spécifique Eiffel. Chargeurs compatibles:

IT Panoramica

1. Il piedistallo Eiffel a caricatore singolo è progettato per l'installazione di un solo caricatore.
2. Il piedistallo Eiffel a caricatore doppio è progettato per l'installazione di due caricatori. **Per la doppia installazione di Eiffel, è necessaria una placca di montaggio aggiuntivo. Venduto separatamente.**
3. Ogni caricatore Wallbox è compatibile solo con un modello specifico di Eiffel. Caricatori compatibili:

NO Oversikt

1. Mono Installation Eiffel-sokkelen er konstruert for installasjon av én lader.
2. Dual installation Eiffel-sokkelen er konstruert for installasjon av to ladere. **For dobbel installasjon av Eiffel, er en ekstra monterings plakett nødvendig. Solgt separat.**
3. Hver Wallbox er kun kompatibel med én spesifikk modell av Eiffel. Kompatible ladere:

CA Descripció general

1. El pedestal d'instal·lació mono d'Eiffel està dissenyat per a la instal·lació d'un carregador.
2. El pedestal d'instal·lació doble Eiffel està dissenyat per a la instal·lació de dos carregadors. **Per la doble instal·lació d'Eiffel, es necessita una placa de muntatge adicional. Es ven per separat.**
3. Els carregador Wallbox només són compatibles amb un model Eiffel específic. Carregadors compatibles:

DE Übersicht

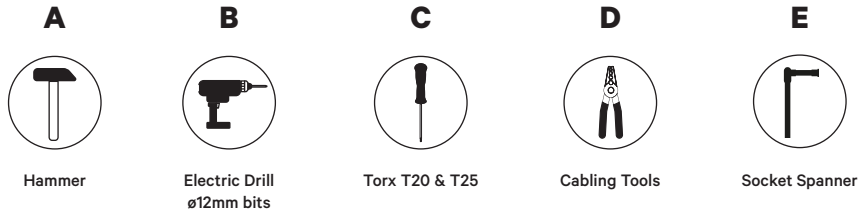
1. Die Mono-Installation der Eiffel-Säule ist für die Installation eines Ladegeräts ausgelegt.
2. Die duale Installation der Eiffel-Säule ist für die Installation von zwei Ladegeräten ausgelegt. **Bei Dual-Installation von Eiffel, ist eine zusätzliche Montage Plakette erforderlich. Separat erhältlich.**
3. Jedes Wallbox-Ladegerät ist nur kompatibel mit einem bestimmten Modell von Eiffel. Kompatible Ladegeräte:

NL Overzicht

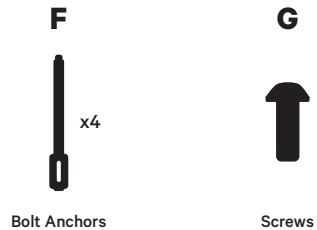
1. Het Eiffel-voetstuk voor mono-installatie is ontworpen voor de installatie van één lader.
2. Het Eiffel-voetstuk voor dubbele installatie is ontworpen voor de installatie van twee laders. **Voor dubbele installatie van Eiffel, is een extra bevestiging plaque nodig. Apart verkocht.**
3. Elke Wallbox-lader is enkel compatibel met een specifiek model van Eiffel. Compatibele laders:

Tools and Mounting Parts

Required tools



Included Mounting Parts



The quantities vary depending of which SKU is:
Eiffel for Pulsar: x6
Eiffel for Commander 2: x6
Eiffel for Copper SB: x7
Eiffel for Quasar: x7

ES Herramientas y piezas de montaje

Herramientas necesarias

- A. Martillo
- B. Taladradora, brocas de ø12mm
- C. Torx T20 & T25
- D. Herramientas de cableado

E. Llave de vaso

Piezas de montaje incluidas

- F. Pernos de anclaje
- G. Tornillos

FR Outils et pièces de montage

Outils requis

- A. Marteau
- B. Forêt électrique, mèches de 12mm
- C. Torx T20 & T25
- D. Outils de câblage

E. Clé à douille

Pièces de montage incluses

- F. Ancrages de boulon
- G. Vis

IT Utensili e parti di montaggio

Attrezzi richiesti

- A. Martello
- B. Trapano elettrico, punta da 12mm
- C. Torx T20 & T25
- D. Utensili di cablaggio

E. Chiave a bussola

Pièces de montage incluses

- F. Bulloni di ancoraggio
- G. Viti

NO Verktøy og monteringsdeler

Nødvendige verktøy

- A. Hammer
- B. Elektrisk drill, 12mm biter
- C. Torx T20 & T25
- D. Verktøy for kabling

E. Pipenøkkel

Inkludert monteringsdeler

- F. Boltankere
- G. Skruer

CA Eines i peces de muntatge

Eines necessàries

- A. Martell
- B. Trepant elèctric, broques de 12 mm
- C. Torx T20 & T25
- D. Eines de cablejat

E. Clau de sòcol

Peces de muntatge incloses

- F. Perns d'ancoratge
- G. Cargols

DE Werkzeuge und Befestigungsmaterial

Erforderliche Werkzeuge

- A. Hammer
- B. Bohrmaschine, 12mm Bits
- C. Torx T20 & T25
- D. Verdrahtungswerkzeuge

E. Steckschlüssel

Inklusive Befestigungsmaterial

- F. Bolzenanker
- G. Schrauben

NL Gereedschap en montageonderdelen

Vereist gereedschap

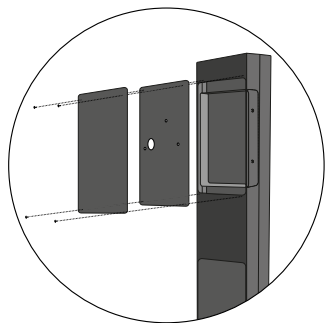
- A. Hamer
- B. Elektrische boor, 12mm bits
- C. Torx T20 & T25
- D. Bekabeling

E. Dopsleutel

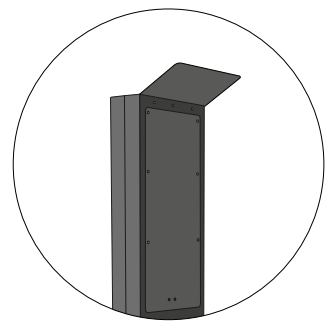
Meegeleverde montageonderdelen

- F. Boutverankeringen
- G. Schroeven

Notes



1. For dual installation of Eiffel, an extra charger adapter plate is needed. The extra charger plate is sold as a separate accessory.



2. You can purchase a rain cover plate as a separate accessory if you are planning to install the Eiffel pedestal outdoors. For dual installation, two rain covers plates will be required.

3. Rubber grommets and cabling tools are not included in the installation kit and should be purchased by the customer.

ES Notas

1. Para la instalación doble de Eiffel, se necesita una placa de montaje adicional. La placa extra del cargador se vende separadamente como un accesorio.
2. Puedes comprar por separado una visera antilluvia como un accesorio si tienes previsto instalar el pedestal Eiffel al aire libre. Si la instalación va a ser dual, se requieren dos viseras antilluvia.
3. Los pasacables de goma y las herramientas de cableado no están incluidas en el kit de instalación y deben ser adquiridas por el cliente.

FR Notes

1. Pour une installation double d'Eiffel, une plaque de montage supplémentaire est nécessaire. La plaque de chargeur supplémentaire est vendue séparément.
2. Tu peux acheter une plaque de protection antipluie séparément si tu penses installer le socle Eiffel en extérieur. Pour une installation double, deux plaques de protection antipluie sont nécessaires.
3. Les œillets en caoutchouc et les outils de câblage ne sont pas inclus dans le kit d'installation et doivent être achetés par le client.

IT Note

1. Per l'installazione a doppio caricatore di Eiffel è necessaria una piastra di montaggio aggiuntiva. La piastra di ricarica extra è venduta come accessorio separato.
2. È possibile acquistare una piastra di protezione dalla pioggia come accessorio separato se si prevede di installare il piedistallo Eiffel all'esterno. Per l'installazione a doppio caricatore, saranno necessarie due piastre parapioggia.
3. Le guarnizioni in gomma e gli utensili di cablaggio non sono inclusi nel kit di installazione e devono essere acquistati dal cliente.

NO Merknader

1. For dobbel installering av Eiffel er det nødvendig med en ekstra monteringsplate. Den ekstra laderplaten selges som separat tilbehør.
2. Du kan kjøpe en regnbeskyttelsesplate som et separat tilbehør dersom du planlegger å installere Eiffel-sokkelen utendørs. For dobbel installering kreves to regnbeskyttelsesplater.
3. Gummistopper og kabling er ikke inkludert i installasjonssettet og skal kjøpes av kunden.

CA Notes

1. Per a la instal·lació doble d'Eiffel, cal una placa de muntatge addicional. La placa de carregador addicional es ven com a accessori separat.
2. Pots adquirir una placa protectora de pluja com a accessori separat si tens previst instal·lar el pedestal Eiffel a l'aire lliure. Per a una instal·lació dual, es necessitaran dues plaques de protecció per a la pluja.
3. Les pinces de goma i les eines de cablejat no estan incloses al kit d'instal·lació i el client les ha d'adquirir.

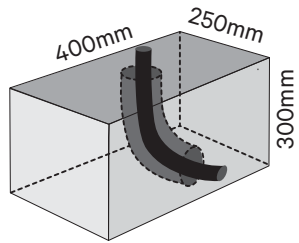
DE Hinweise

1. Für die duale Montage von Eiffel wird eine zusätzliche Montageplatte benötigt. Die zusätzliche Ladeplatte wird als separates Zubehör verkauft.
2. Falls du die Eiffel-Säule im Freien installieren möchtest, kannst du optional eine Regenschutzplatte erwerben. Für die duale Montage sind zwei Regenschutzplatten erforderlich.
3. Gummitüllen und Verdrahtungswerkzeuge sind nicht im Installationssatz enthalten und sollten von denKunden selbst gekauft werden.

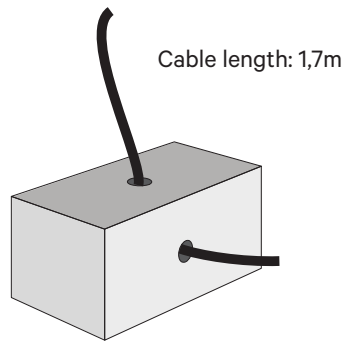
NL Notes

1. Voor dubbele installatie van Eiffel is een extra montageplaat nodig. De extra laderplaat wordt als aparte accessoire verkocht.
2. Je kunt een regenbeschermingsplaat als aparte accessoire aanschaffen als je van plan bent om het Eiffel-voetstuk buiten te installeren. Voor dubbele installatie zijn twee regenbeschermingsplaten vereist.
3. Rubberen afdichtingen en bekabeling zijn niet opgenomen in de installatiekit en moeten door de klant worden aangeschaft.

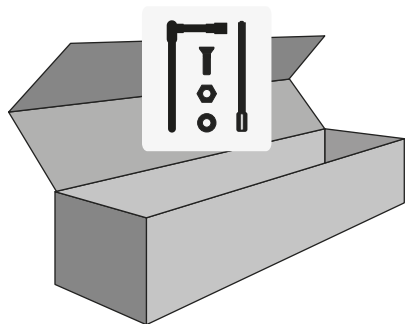
1 - Mounting Base



- A.** Build a concrete foundation with an empty conduit and lay all the cables in the center of the foundation.



- B.** Ensure the cables have appropriate excess length for the remaining installation.



- C.** Open the packaging and obtain the mounting parts needed for the installation.

ES 1 - Base de montaje

- A.** Construye una base de hormigón con un conducto vacío y coloca todos los cables en el centro de la base.
B. Asegúrate de que los cables tengan el exceso de longitud adecuado para facilitar la instalación. Longitud del cable 1,7m.
C. Abre el embalaje y ten a mano las piezas de montaje necesarias para la instalación.

FR 1 - Base de montage

- A.** Fabrique une base en béton avec un conduit vide et pose tous les câbles au centre de la fondation.
B. Assure-toi que la longueur des câbles soit suffisante pour l'installation restante. Longueur du câble 1,7 m.
C. Ouvre le colis et prends les pièces de montage nécessaires à l'installation.

IT 1 - Base di montaggio

- A.** Crea una base in calcestruzzo con un condotto vuoto e disponi tutti i cavi al centro della base.
B. Assicurati che la lunghezza dei cavi sia sufficiente per l'installazione rimanente. Lunghezza del cavo 1,7 m.
C. Apri la confezione e prendi le parti di montaggio necessarie per l'installazione.

NO 1 - Monterings sokkel

- A.** Lag et betongfundament med en tom kanal og legg alle kablene midt i fundamentet.
B. Sørg for at kablene har passende lengde for den gjenværende installasjonen. Kabellengde 1,7 m.
C. Åpne emballasjen og få monteringsdelene som trengs for installeringen.

CA 1 - Base de muntatge

- A.** Crea una base de formigó amb un conducte buit i posa tots els cables al centre de la base.
B. Assegura't que els cables tenen un excés de longitud adequat per a la instal·lació restant. Longitud del cable 1,7 m.
C. Obre l'envàs i agafa les peces de muntatge necessàries per a la instal·lació.

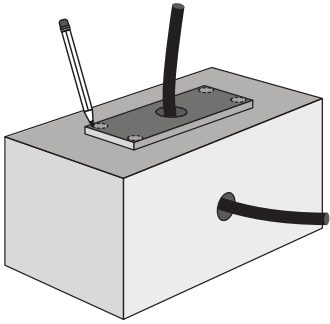
DE 1 - Montagesockel

- A.** Erstelle ein Betonfundament mit einem Leerrohr und verlege alle Kabel in der Mitte des Fundaments.
B. Stelle sicher, dass die Kabel über eine angemessene Überlänge für die verbleibende Installation verfügen. Kabellänge 1,7 m.
C. Öffne die Verpackung und hole die für die Installation benötigten Montageteile.

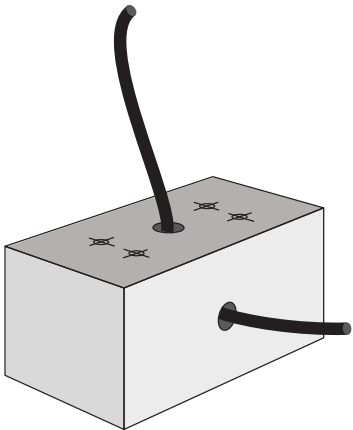
NL 1 - Montagebasis

- A.** Maak een betonnen basis met een lege elektriciteitsbuis en leg alle kabels in het midden van de fundering.
B. Zorg ervoor dat de kabels voldoende lengte op overschot hebben voor de verdere installatie. Kabellengte 1,7 m.
C. Open de verpakking en haal de montageonderdelen die nodig zijn voor de installatie eruit.

2 - Drilling



- A.** Place the drilling template on the top of the foundation, pass the power supply cable through the center hole and mark the positions of the four boreholes on the concrete foundation.



- B.** Remove the drilling template and drill four holes.



12mm

ES 2 - Perforación

- A.** Coloca la placa base en la parte superior de la cimentación, pasa el cable de alimentación por el orificio y marca las posiciones de los cuatro orificios en la base de hormigón.
B. Retira la placa base y perfora cuatro orificios.

FR 2 - Perçage

- A.** Place la plaque de support sur la fondation, fais passer le câble d'alimentation dans le trou que tu viens de percer et marque la position des quatre trous de forage sur la fondation en béton.
B. Enlève la plaque de support et perce quatre trous.

IT 2 - Foratura

- A.** Posiziona la piastra di base sulla parte superiore della base, fai passare il cavo di alimentazione attraverso il foro centrale e segna le posizioni dei quattro fori sulla base di calcestruzzo.
B. Rimuovi la piastra di base e realizza quattro fori.

NO 2 - Boring

- A.** Plasser sokkelplaten på toppen av fundamentet, trekk strømkabelen gjennom senterhullet og merk av posisjonene til de fire borehullene på betongfundamentet.
B. Fjern sokkelplaten og bor fire hull.

CA 2 - Trepant

- A.** Col·loca la placa base a la part superior del fonament, treu el cable d'alimentació a través del forat central i marca les posicions dels quatre forats sobre la base de formigó.
B. Treu la placa base i fes quatre forats.

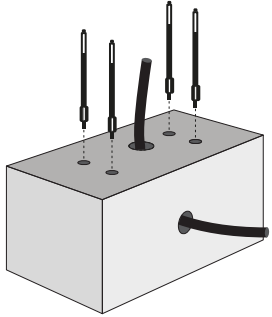
DE 2 - Bohren

- A.** Plaats de voetplaat boven op de fundering, trek de voedingskabel door het gat in het midden en markeer de posities van de vier boorgaten op de betonnen fundering.
B. Entferne die Grundplatte und bohre vier Löcher.

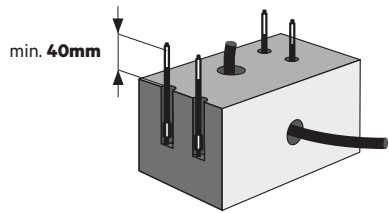
NL 2 - Boren

- A.** Plaats de voetplaat boven op de fundering, trek de voedingskabel door het gat in het midden en markeer de posities van de vier boorgaten op de betonnen fundering.
B. Verwijder de voetplaat en boor vier gaten.

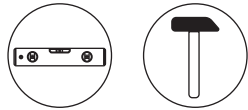
2 - Drilling



- C.** Remove the nuts and washers from the anchor bolts.



- D.** Insert the anchors in the drilled holes making sure that they are leveled and at least 40mm above the top of the foundation.



ES 2 - Perforación

- C.** Retira las tuercas y arandelas de los pernos de anclaje.
D. Inserta los anclajes en las perforaciones asegurándote de que queda todo nivelado y a una altura de 40mm por encima de la parte superior de la cimentación.

FR 2 - Perçage

- C.** Retire les écrous et les rondelles des boulons d'ancrage.
D. Insère les vis d'ancrage dans les trous en vous assurant qu'elles soient parallèles au sol et qu'elles sortent de la fondation d'au moins 40mm.

IT 2 - Foratura

- C.** Rimuovi i dadi e le rondelle dai bulloni di ancoraggio.
D. Inserisci gli ancoraggi nei fori praticati assicurandoti che siano livellati e ad almeno 40mm sopra la parte superiore della base.

NO 2 - Boring

- C.** Fjern mutrene og skivene fra ankerboltene.
D. Sett inn ankrene i de borede hullene og på sokkelplaten. Forsikre deg om at de er i vater og minst 40mm over fundamentet.

CA 2 - Trepant

- C.** Enretira les femelles i les juntures dels cargols d'ancoratge.
D. Introdueix els ancoratges als forats perforats assegurant-te que estiguin anivellats i, com a mínim, 40mm per sobre de la part superior de la base.

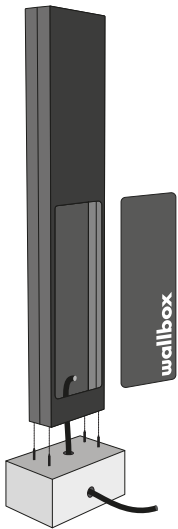
DE 2 - Bohren

- C.** Entferne die Muttern und Unterlegscheiben von den Ankerbolzen.
D. Setzen Sie die Dübel in die gebohrten Löcher und achten Sie darauf achten, dass sie nivelliert sind und mindestens 40mm über der Oberkante des Fundament.

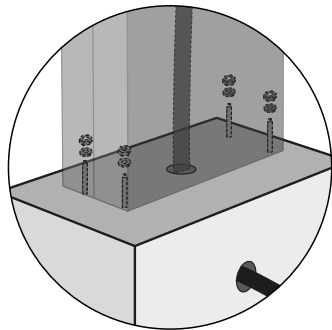
NL 2 - Boren

- C.** Verwijder de moeren en sluitringen van de ankerbouten.
D. Steek de ankers in de geboorde gaten, waarbij ervoor dat ze waterpas zijn en ten minste 40mm boven de bovenkant van de fundering.

3 - Mounting



- A.** Remove the pedestal from the packaging and then place the pedestal carefully over the four anchor screws.



- B.** Place the washers and the nuts over the anchor screws and tighten the screws with the socket spanner extension.

Tighten the iNDEX screws up to 34 Nm for Masonry and 54Nm for concrete.



ES 3 - Montaje

- A.** Saca el pedestal de su embalaje y colócalo cuidadosamente en los cuatro espárragos.
B. Coloca las arandelas y las tuercas en los espárragos y aprieta con el alargador de llave de vaso. **Aprieta los tornillos iNDEX a 34Nm para mampostería y a 54 Nm para hormigón.**

FR 3 - Montage

- A.** Retire le socle de son emballage et place-le délicatement sur les quatre vis d'ancrage.
B. Place les rondelles et les écrous sur les vis d'ancrage et serre les vis à l'aide de l'extension de clé à douille. **Serrez les vis iNDEX jusqu'à 34 Nm pour les matériaux de maçonnerie et 54 Nm pour le béton.**

IT 3 - Montaggio

- A.** Rimuovi il piedistallo dall'imballaggio e posizionalo accuratamente sulle quattro viti di ancoraggio.
B. Posiziona le rondelle e i dadi sulle viti di ancoraggio e stringi le viti con la chiave a bussola estesa. **Serra le viti iNDEX fino a 34 Nm per la muratura e fino a 54 Nm per il calcestruzzo.**

NO 3 - Montering

- A.** Ta ut sokkelen fra innpakningen og plasser den deretter forsiktig over de fire ankerskruene.
B. Plasser stoppskivene og mutrene over ankerskruene og stram skruene med pipenøkkelforlengeren. **Stram iNDEX-skrueene opp til 34 Nm for mur og 54 Nm for betong.**

CA 3 - Muntatge

- A.** Treu el pedestal de l'embalatge i col·loca el pedestal amb compte sobre els quatre cargols d'ancoratge.
B. Col·loca les volanderes i les femelles sobre els cargols d'ancoratge i estreny els cargols amb l'extensió de la clau. **Aprèta els cargols iNDEX fins als 34 Nm per a maçoneria i 54 Nm per a formigó.**

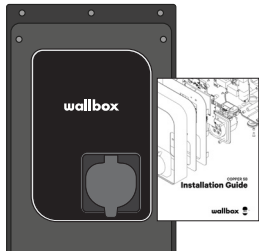
DE 3 - Montage

- A.** Nimm die Säule aus der Verpackung und setze sie vorsichtig auf die vier Verankerungsschrauben.
B. Lege die Unterlegscheiben und die Muttern über die Ankerschrauben und ziehe diese mit der Steckschlüsselverlängerung fest. **Zieh die iNDEX-Schrauben in Mauerwerk auf 34 Nm und in Beton auf 54 Nm an.**

NL 3 - Montage

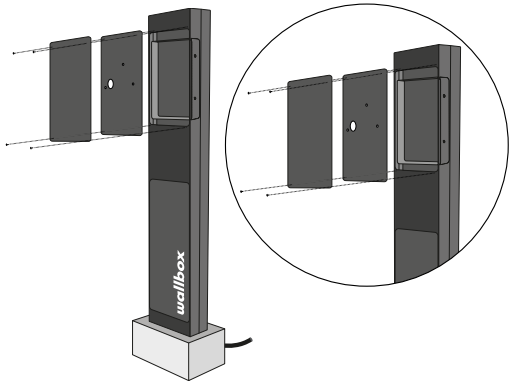
- A.** Haal het voetstuk uit de verpakking en plaats het voetstuk voorzichtig over de vier ankerschroeven.
B. Plaats de ringen en de moeren over de ankerschroeven en draai de schroeven vast met het dopsleutelverlengstuk. **Draai de iNDEX-schroeven aan tot 34 Nm in metselwerk en tot 54 Nm in beton.**

3 - Mounting

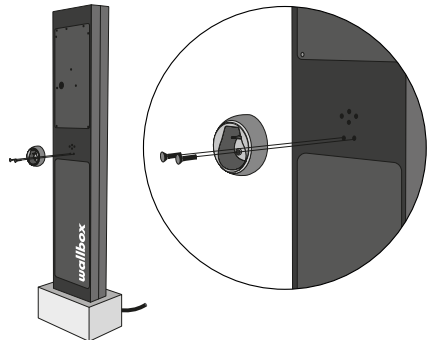


- D.** Install the charger according to instructions in its installation manual.

For Dual installation, you will have to purchase a separate charger adapter plate and install the charger at the back panel of the pedestal.



- E.** Fix the plug holder on the front panel by inserting the screws on the threaded holes.



ES 3 - Montaje

- D.** Instala el cargador según las instrucciones del manual de instalación. **En caso de instalación dual, tendrás que adquirir una placa adaptadora del cargador por separado e instalar el cargador en el panel posterior del pedestal.**
- E.** Fija el soporte del enchufe en el panel frontal insertando los tornillos en los insertos roscados.

FR 3 - Montage

- D.** Installe le chargeur conformément au manuel d'installation. **En cas d'installation double, tu devras acheter une plaque adaptatrice pour chargeurs séparée et installer le chargeur sur le panneau arrière du socle.**
- E.** Fixe le support de la fiche sur le panneau avant en insérant les vis sur les écrous soudés.

IT 3 - Montaggio

- D.** Installa il caricatore secondo le istruzioni contenute nel manuale di installazione. **Per l'installazione a doppio caricatore, dovrai acquistare una piastra di adattamento separata e installare il caricatore sul pannello posteriore del piedistallo.**
- E.** Fissa il portaspina sul pannello anteriore inserendo le viti sui dadi saldati.

NO 3 - Montering

- D.** Installer laderen i henhold til instruksjonene i installeringshåndboken. **For dobbel installering, må du kjøpe en separat ladertilpasningsplate og installere laderen på bakpanelet på sokkelen.**
- E.** Fest pluggholderen på frontpanelet ved å sette skruene på de sveisede mutrene.

CA 3 - Muntatge

- D.** Instal·la el carregador segons les instruccions del manual d'instal·lació. **Per a la instal·lació dual, hauràs de comprar una placa adaptadora de carregador independent i instal·lar-la al tauler posterior del pedestal.**
- E.** Fixa el suport de l'endoll al panell frontal introduint els cargols a la femella soldada.

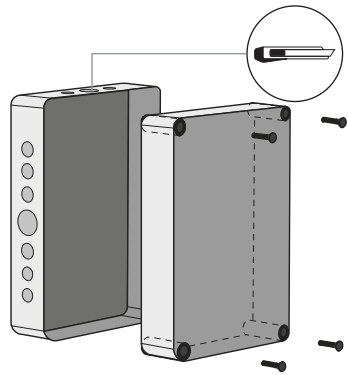
DE 3 - Montage

- D.** Installiere das/die Ladegerät(e) gemäß den Anweisungen in der Installationsanleitung. **Für die duale Montage musst du eine separate Adapterplatte für das Ladegerät erwerben. Installiere das Ladegerät an der Rückseite der Säule.**
- E.** Befestige den Steckerhalter an der vorderen Platte, indem du die Schrauben in den aufgeschweißten Muttern schraubst.

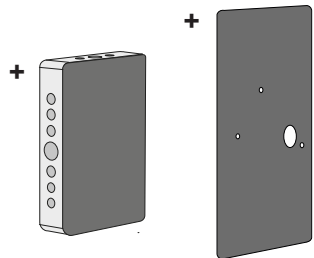
NL 3 - Montage

- D.** Installeer de lader volgens de instructies in de installatiehandleiding. **Voor dubbele installatie moet je een afzonderlijke laderadapterplaat aanschaffen en de lader op het achterpaneel van het voetstuk installeren.**
- E.** Bevestig de plughouder op het voorpaneel door de schroeven in de gelaste moeren te draaien.

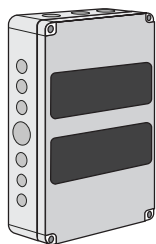
4 - Electric Connections (Accessory)



- A.** Open the cover of the connection box and remove the thin plastic cover on required number of cable ports. Only one cable must be drawn through each grommet to ensure the IP protection.



You can purchase the electric connections box and the front adapter plate separately.



The electrical connection box can be adapted for up to 24 DIN rail mountings to enable dual installation if required.

ES 4 - Conexiones eléctricas (Accesorio)

A. Abre la tapa de la caja de conexiones. Retira las tapas de plástico según lo que requiera el cableado que vayas a utilizar. Solo debes pasar un solo cable por cada pasacables para conservar la estanqueidad según su clasificación IP. Puedes comprar por separado la caja de conexiones eléctricas y la placa adaptadora frontal. La caja de conexiones eléctricas se puede adaptar para un máximo de 24 montajes en carril DIN para permitir una doble instalación si es necesario.

FR 4 - Raccordements électriques (Accessoire)

A. Ouvrez le couvercle de la boîte de raccordement. Retirez le couvercle en plastique mince du nombre de ports de câble requis. Seul un câble peut passer dans chaque passe-câble pour assurer une protection conforme IP. Tu peux acheter le boîtier de connexion électrique ainsi que la plaque adaptatrice avant séparément. Le boîtier de connexion électrique peut être adapté pour 24 montages sur rail DIN afin de permettre une installation double.

IT 4 - Collegamenti elettrici (Accessorio)

A. Apri il coperchio della scatola dei collegamenti. Rimuovi il sottile coperchio in plastica dal numero di porte richiesto. Fai passare solo un cavo attraverso ogni guarnizione di gomma per garantire la protezione IP. È possibile acquistare la scatola dei collegamenti elettrici e la piastra di adattamento anteriore separatamente. La scatola dei collegamenti elettrici può essere adattata per un massimo di 24 montaggi su guida DIN per consentire una installazione a doppio caricatore, se necessario.

NO 4 - Elektriske koblinger (Tilbehør)

A. Åpne dekslet på koblingsboksen. Fjern det tynne plastdekslet på ønsket antall kabelporter. Bare en kabel kan trekkes gjennom hver kabelgjennomføring for å sikre IP-beskyttelsen. Du kan kjøpe den elektriske koblingsboksen og fronttilpasningsplaten separat. Den elektriske koblingsboksen kan tilpasses for opptil 24 DIN-skinnearmaturer for å muliggjøre dobbel installering om nødvendig.

CA 4 - Connexions électriques (Accessori)

A. Obre la coberta de la caixa de connexió. Retira la coberta de plàstic prim del nombre necessari de ports del cable. Per assegurar la protecció IP, només has de treure un cable a través de cada passafils. Pots adquirir la caixa de connexions elèctriques i la placa adaptadora frontal per separat. La caixa de connexions elèctriques es pot adaptar per a un màxim de 24 muntatges de carril DIN per permetre la instal·lació dual.

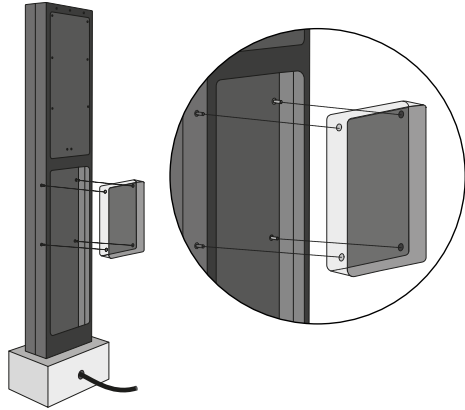
DE 4 - Elektrische Verbindungen (Zubehör)

A. Öffne die Abdeckung der Anschlussbox. Entferne die dünne Kunststoffabdeckung der erforderlichen Anzahl von Kabelanschlüssen. Es darf nur ein Kabel durch jede Tülle gezogen werden, um den IP-Schutz zu gewährleisten. Du kannst die elektrische Anschlussbox und die vordere Adapterplatte separat erwerben. Die elektrische Anschlussbox kann für bis zu 24 DIN-Schienenbefestigungen angepasst werden, um bei Bedarf eine duale Installation zu ermöglichen.

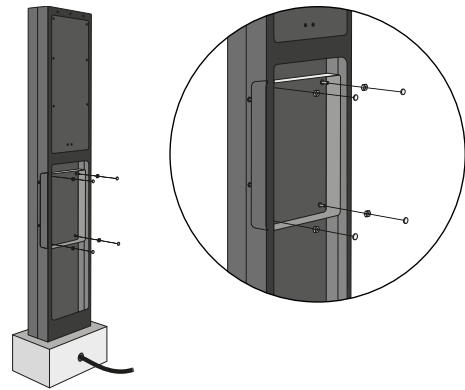
NL 4 - Elektrische verbindingen (Accessoire)

A. Open de deksel van de aansluitdoos. Verwijder de dunne plastic hoes op het vereiste aantal kabelpoorten. Er mag slechts één kabel door elke doorvoertule worden getrokken om de IP-bescherming te garanderen. Je kunt de elektrische aansluitdoos en de adapterplaat aan de voorkant apart aanschaffen. De elektrische aansluitdoos kan worden aangepast voor maximaal 24 DIN-railbevestigingen, om indien vereist een dubbele installatie mogelijk te maken.

4 - Electric Connections (Accessory)



- B.** Remove the protective caps in the inside of the Electrical Box and center it with the four screws in the inside of the pedestal.



- C.** Fix the Electrical Box to the pedestal by inserting the four nuts on the screws. Ensure to place the protective caps back on the screws.

ES 4 - Conexiones eléctricas (Accesorio)

- B.** Retira los tapones protectores del interior de la caja de conexiones y céntrala con los cuatro tornillos en el interior del pedestal.
- C.** Fija la caja de conexiones al pedestal insertando las cuatro tuercas en los tornillos. Asegúrate de recolocar los tapones de protección sobre los tornillos.

FR 4 - Raccordements électriques (Accessoire)

- B.** Retire les capuchons de protection à l'intérieur du boîtier électrique et centre-le avec les quatre vis situés à l'intérieur du socle.
- C.** Fixe le boîtier électrique sur le socle en insérant les quatre écrous sur les vis. Assure-toi de remettre les capuchons de protection sur les vis.

IT 4 - Collegamenti elettrici (Accessorio)

- B.** Rimuovi i cappucci di protezione all'interno del quadro elettrico e fissali con le quattro viti nel piedistallo.
- C.** Fissa il quadro elettrico al piedistallo avvitando i quattro dadi alle viti. Assicurati di rimettere i tappi di protezione sulle viti.

NO 4 - Elektriske koblinger (Tilbehør)

- B.** Fjern beskyttelseshettene i innsiden av den elektriske boksen og sentrer den med de fire skruene i innsiden av sokkelen.
- C.** Fest den elektriske boksen til sokkelen ved å sette de fire mutrene på skruene. Pass på å sette beskyttelseshettene tilbake på skruene.

CA 4 - Connexions elèctriques (Accessori)

- B.** Retira els taps protectors a l'interior de la caixa elèctrica i centra-la amb els quatre cargols a l'interior del pedestal.
- C.** Fixa la caixa elèctrica al pedestal introduint les quatre rosques a les femelles. Assegura't de tornar a col·locar els taps de protecció sobre els cargols.

DE 4 - Elektrische Verbindungen (Zubehör)

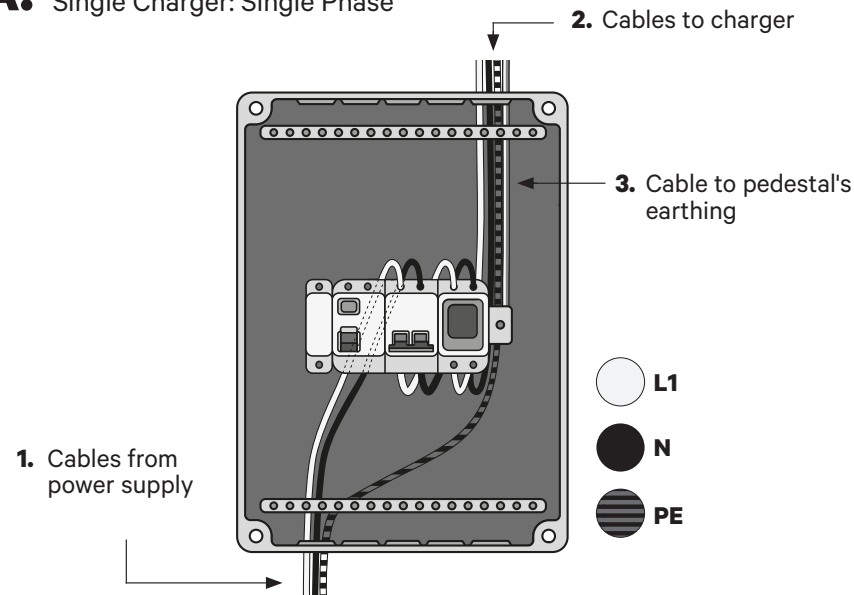
- B.** Entferne die Schutzkappen im Inneren des Schaltkastens und befestige ihn mit den vier Schrauben mittig im Inneren des Sockels.
- C.** Befestige den Schaltkasten am Sockel, indem du die vier Muttern auf die Schrauben schraubst. Achte darauf, die Schutzkappen wieder auf die Schrauben zu setzen.

NL 4 - Elektrische verbindingen (Accessoire)

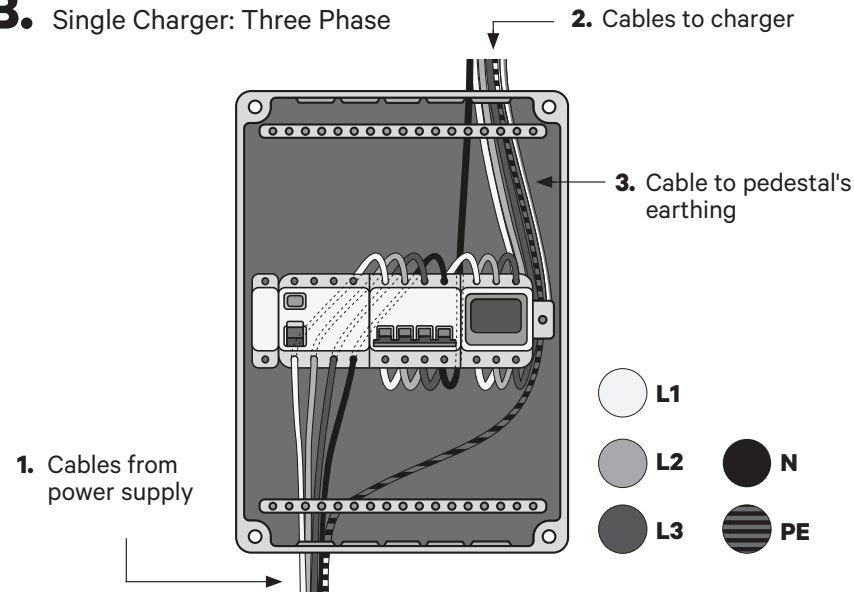
- B.** Verwijder de beschermdoppen aan de binnenkant van de elektriciteitskast en centreer deze met de vier schroeven aan de binnenkant van het voetstuk.
- C.** Bevestig de elektradeos op het voetstuk door de vier moeren op de schroeven te draaien. Zorg ervoor dat je de beschermdoppen weer op de schroeven plaatst.

5.a - Electric Wiring: Single Charger

A. Single Charger: Single Phase



B. Single Charger: Three Phase



ES 5.a - Cableado eléctrico: cargador único

- A. Cargador único: monofásico
B. Cargador único: trifásico

1. Cables de entrada de alimentación
2. Cables al cargador
3. Cable de puesta a tierra del pedestal

FR 5.a - Câblage électrique : chargeur unique

- A. Chargeur unique : monophasé
B. Chargeur unique : triphasé

1. Câbles de la porte du panneau
2. Câbles du chargeur
3. Câble de mise à la terre du piédestal

IT 5.a - Cablaggio elettrico: caricatore singolo

- A. Caricatore singolo: monofase
B. Caricatore singolo: trifase

1. Cavi dallo sportello del pannello
2. Cavi dal caricatore
3. Cavo per la messa a terra del piedistallo

NO 5.a - Elektrisk kabling: enkellader

- A. Enkellader: enkelfase
B. Enkellader: tre-fase

1. Kabler fra paneldør
2. Kabler fra laderen
3. Kabel til pidestall jording

CA 5.a - Cablejat elèctric: carregador únic

- A. Carregador únic: monofàsic
B. Carregador únic: trifàsic

1. Cables d'entrada d'alimentació
2. Cables del carregador
3. Cable de posada a terra del pedestal

DE 5.a - Elektrische Verkabelung: Einzelladegerät

- A. Einzelladegerät: einphasig
B. Einzelladegerät: dreiphasig

1. Kabel von der Paneltür
2. Kabel vom Ladegerät
3. Kabel zur Sockelleitung Erdung

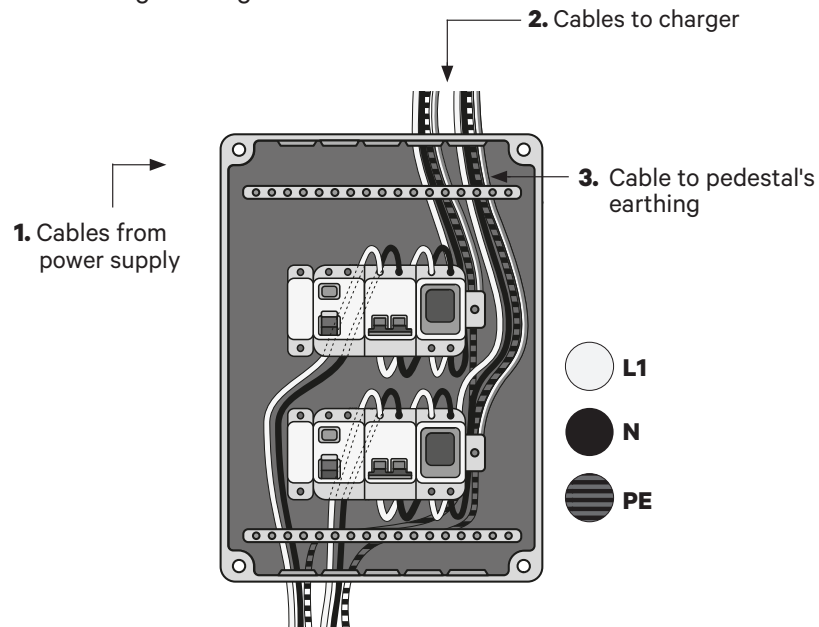
NL 5.a - Elektrische bedrading: enkele lader

- A. Enkele lader: één fase
B. Enkele lader: drie fasen

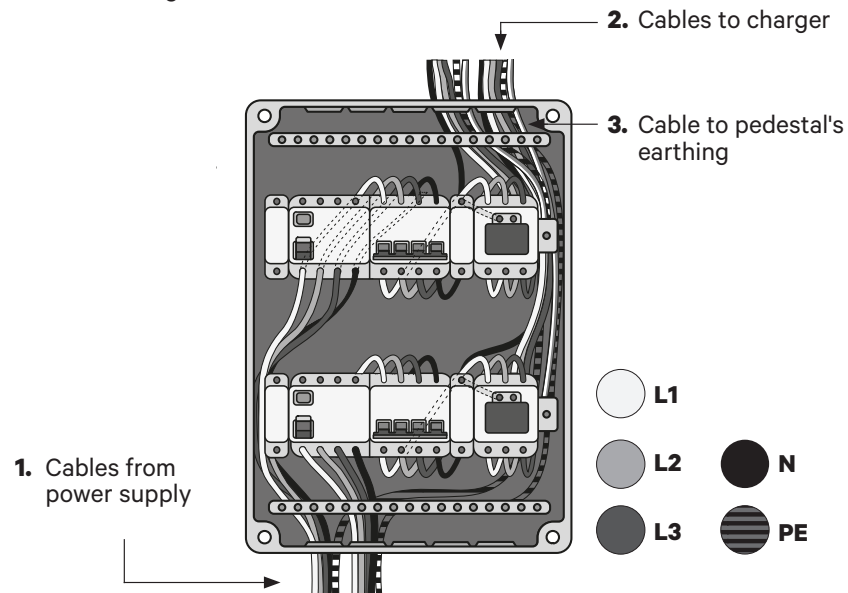
1. Kabels van paneel deur
2. Kabels van lader
3. Kabel naar sokkel aarding

5.b - Electric Wiring: Dual Chargers

A. Two Chargers: Single Phase



B. Two Chargers: Three Phase



ES 5.b - Cableado eléctrico: dos cargadores

- A. Cargador único: monofásico
B. Cargador único: trifásico

1. Cables de entrada de alimentación
2. Cables al cargador
3. Cable de puesta a tierra del pedestal

FR 5.b - Câblage électrique : chargeurs doubles

- A. Chargeur unique : monphasé
B. Chargeur unique : triphasé

1. Câbles de la porte du panneau
2. Câbles du chargeur
3. Câble de mise à la terre du piédestal

IT 5.b - Cablaggio elettrico: doppio caricatore

- A. Caricatore singolo: monofase
B. Caricatore singolo: trifase

1. Cavi dallo sportello del pannello
2. Cavi dal caricatore
3. Cavo per la messa a terra del piedistallo

NO 5.b - Elektrisk kabling: dobbelladere

- A. Enkellader: enkelfase
B. Enkellader: tre-fase

1. Kabler fra paneldør
2. Kabler fra laderen
3. Kabel til pidestall jording

CA 5.b - Cablejat elèctric: carregadors dobles

- A. Carregador únic: monofàsic
B. Carregador únic: trifàsic

1. Cables d'entrada d'alimentació
2. Cables del carregador
3. Cable de posada a terra del pedestal

DE 5.b - Elektrische Verkabelung: Zwei-Ladegeräte

- A. Einzelladegerät: einphasig
B. Einzelladegerät: dreiphasig

1. Kabel von der Paneltür
2. Kabel vom Ladegerät
3. Kabel zur Sockelleitung Erdung

NL 5.b - Elektrische bedrading: dubbele laders

- A. Enkele lader: één fase
B. Enkele lader: drie fasen

1. Kabels van paneel deur
2. Kabels van lader
3. Kabel naar sokkel aarding

EN Safety Recommendations

- Follow all the safety and installation instructions carefully. Failure to follow instructions may be a safety hazard and/or cause equipment malfunction.
- Any resulting damage due to disregard or actions contrary to the instructions in this manual is excluded from the product warranty.

Legal Notice

- Any information in this manual may be changed without prior notice and does not represent any obligation on the part of the manufacturer.
- Images in this manual are for illustration purposes only and might differ from the delivered product.

Safety and Maintenance Instructions

- Do not use this product if the enclosure is broken, cracked, open, or shows any other indication of damage. Please contact your distributor.
- The installation, maintenance, and servicing of the Eiffel pedestal must be performed only by qualified personnel in accordance with applicable local regulations. Unauthorized installation and modifications make the manufacturer warranty void.
- A minimum of two installers are required to perform the installation process for Wallbox Eiffel.
- Only Wallbox chargers should be installed on the pedestal.
- Wear Safety shoes, glasses and gloves as required by the local regulations during the installation.
- Protect your pedestal from any external impact.
- Do not use your pedestal under adverse climatic conditions.
- Do not open the door of the pedestal in rain.
- Take appropriate precautions with electronic medical implants.
- Disconnect main service power to the pedestal before cleaning the unit.
- Do not use cleaning solvents to clean any part of the charger or the pedestal. Clean it with a clean, dry cloth to remove dust and dirt accumulation.

ES Recomendaciones sobre seguridad

- Sigue detenidamente todas las instrucciones de seguridad e instalación. El incumplimiento de las instrucciones puede representar un riesgo de seguridad y/o provocar un fallo de funcionamiento del equipo.
- Cualquier daño resultante por negligencia o por acciones contrarias a las instrucciones de este manual queda excluido de la garantía del producto.

Aviso legal

- Cualquier información contenida en este manual puede modificarse sin previo aviso y no representa ninguna obligación por parte del fabricante.
- Las imágenes de este manual se usan solo con fines ilustrativos y pueden diferir del producto final que recibe el cliente.

Instrucciones de seguridad y mantenimiento

- No utilices este producto si la carcasa presenta roturas, grietas, está abierta o muestra cualquier otro indicación de daño. Ponte en contacto con tu distribuidor.
- La instalación, el mantenimiento y el servicio posventa del pedestal Eiffel solo debe realizarla personal cualificado siguiendo las normativas locales aplicables. Cualquier instalación y modificaciones no autorizadas anularán la garantía del fabricante.
- Se requiere un mínimo de dos instaladores para realizar la instalación del pedestal Wallbox Eiffel.
- Solo deben instalarse cargadores Wallbox en el pedestal.
- Durante la instalación, utiliza calzado, gafas y guantes de seguridad apropiados según lo establecido por la normativa local.
- Protege el pedestal contra cualquier impacto externo.
- No utilices el pedestal Wallbox en condiciones climáticas adversas.
- No abras la puerta del pedestal bajo la lluvia.
- Adopta las precauciones adecuadas en caso de llevar implantes médicos electrónicos.
- Desconecta la alimentación principal del pedestal antes de limpiar la unidad.
- No utilices disolventes de limpieza en ninguna pieza del cargador o del pedestal. Limpialo con un paño limpio y seco para eliminar el polvo y la acumulación de suciedad.

FR Recommandations de sécurité

- Suis soigneusement toutes les consignes de sécurité et les instructions d'installation. Le non-respect des instructions peut constituer un danger de sécurité et/ou entraîner un dysfonctionnement de l'équipement.
- Tout dommage résultant d'un non-respect ou d'actions contraires aux instructions de ce manuel est exclu de la garantie du produit.

Avis juridique

- Toute information contenue dans ce manuel peut être modifiée sans préavis et ne représente aucune obligation de la part du fabricant.
- Les images contenues dans ce manuel sont uniquement à titre d'illustration et peuvent différer du produit livré.

Consignes de sécurité et de maintenance

- N'utilisez pas ce produit si le boîtier est cassé, fissuré, ouvert ou présente toute autre indication de dommage. Contactez ton distributeur.
- L'installation, la maintenance et l'entretien du socle Eiffel ne doit être effectué que par le personnel qualifié conformément aux réglementations locales en vigueur. L'installation et les modifications non autorisées annulent la garantie du fabricant.
- Un minimum de deux installateurs est nécessaire pour réaliser le processus d'installation de Wallbox Eiffel.
- Seuls les chargeurs Wallbox doivent être installés sur le socle.
- Portez des chaussures de sécurité, des lunettes et des gants conformément aux réglementations locales pendant l'installation.
- Protège ton socle contre tout impact externe.
- N'utilise ton socle dans des conditions climatiques défavorables.
- N'ouvre pas la porte du socle lorsqu'il pleut.
- Prend les précautions appropriées avec les implants médicaux électroniques.
- Débranche l'alimentation électrique principale du socle avant de nettoyer l'unité.
- N'utilise pas de solvants de nettoyage pour nettoyer des parties quelconques du chargeur ou du socle. Nettoie-le avec un chiffon propre et sec pour éliminer l'accumulation de poussière et de saleté.

Electrical Precautions

- The power supply line must be wired to an existing installation and must be in accordance to the local regulations.
- The pedestal must be permanently connected to the electrical Earth of the installation.

Limited warranty

- Wallbox warrants this product against defects in materials and workmanship for a period of 3 years from the date of purchase.
- During this period, at its discretion, Wallbox will either repair or replace any defective product at no charge to the owner.
- Replacement products or repaired parts will be guaranteed for only the unexpired portion of the original warranty or six months whichever is greater.
- Any defect resulting from an accident, misuse, improper maintenance, or normal wear and tear is not covered by the limited warranty.
- Substitution or incorporation of any part by the client will be considered as incorrect usage.
- Except to the extent permitted by applicable law, the terms of this limited warranty do not exclude, restrict, or modify, and are in addition to, the mandatory statutory rights applicable to the sale of the product to you. If you believe your product is defective, contact Wallbox for instructions on where to send or bring it for repair.

Disposal Advice

In accordance to the directive 2012/19/EC, at the end of its useful life, the product should not be disposed of as urban waste. It should be taken to a collection center or a distributor that provides disposal of special and differentiated waste.

Precauciones eléctricas

- La línea de suministro eléctrico debe estar conectada a una instalación existente y debe cumplir las normativas locales.
- El pedestal debe estar permanentemente conectado a la tierra eléctrica de la instalación.

Garantía limitada

- Wallbox garantiza este producto contra defectos de los materiales y mano de obra por un periodo de 3 años desde la fecha de compra.
- Durante este periodo, Wallbox reparará o reemplazará, a su discreción, cualquier producto defectuoso sin cargo para el propietario.
- Los productos de sustitución o las piezas reparadas incluirán garantía únicamente durante el periodo no vencido de la garantía original, o durante seis meses, lo que resulte de mayor duración.
- Esta garantía limitada no se aplica a ningún defecto como resultado de accidentes, un uso indebido, un mantenimiento inadecuado o el desgaste normal.
- La sustitución o incorporación de cualquier pieza por parte del cliente se entenderá como un uso incorrecto.
- Excepto hasta el punto en que lo permita la ley aplicable, los términos de esta garantía limitada no excluyen, restringen o modifican, y se suman a, tus derechos legales obligatorios aplicables a la venta del producto. Si crees que tu producto es defectuoso, ponte en contacto con Wallbox para obtener instrucciones sobre dónde enviarlo o llevarlo a reparar.

Consejos de eliminación

De conformidad con la directiva 2012/19/CE, el producto no debe desecharse como un residuo urbano al final de su vida útil. Debe llevarse a un centro de recogida o a un distribuidor que preste el servicio de eliminación de residuos especiales y diferenciados.

Consignes de sécurité électrique

- Le câble d'alimentation électrique doit être relié à une installation existante et doit être conforme aux réglementations locales.
- Le socle doit être connecté de façon permanente à la terre électrique de l'installation.

Garantie limitée

- Wallbox garantit ce produit contre les défauts de matériaux et de fabrication pendant une période de 3 ans à compter de la date d'achat.
- Pendant cette période et à sa discrétion, Wallbox réparera ou remplacera tout produit défectueux sans frais supplémentaires pour le propriétaire.
- Les produits de remplacement ou les pièces réparées seront garantis uniquement pour la partie non expirée de la garantie initiale ou six mois après la date de la réparation, la période la plus élevée étant retenue.
- Tout défaut résultant d'un accident, d'une mauvaise utilisation, d'une maintenance inadéquate ou d'une usure normale n'est pas couvert par la garantie limitée.
- La substitution ou l'incorporation d'une pièce par le client sera considérée comme une utilisation incorrecte.
- Sauf dans la mesure autorisée par la loi applicable, les conditions de cette garantie limitée n'excluent, ne limitent ou ne modifient pas, et complètent les droits statutaires obligatoires applicables à la vente du produit. Si tu penses que ton produit est défectueux, contacte Wallbox pour savoir où l'envoyer ou l'apporter pour la réparation.

Conseils en matière d'élimination des déchets

Conformément à la directive 2012/19/CE, à la fin de sa durée de vie utile, le produit ne doit pas être éliminé comme déchet urbain. Il doit être remis à un centre de collecte ou à un distributeur qui propose des services d'élimination des déchets spéciaux et différenciés.



IT Consigli sicurezza

- Seguire attentamente tutte le istruzioni di sicurezza e installazione. Il mancato rispetto delle istruzioni può costituire un pericolo per la sicurezza e/o causare malfunzionamenti dell'apparecchiatura.
- Sono esclusi dalla garanzia del prodotto i danni derivanti da inosservanza o da azioni contrarie alle istruzioni del presente manuale.

Avviso legale

- Tutte le informazioni contenute nel presente manuale possono essere modificate senza preavviso e non rappresentano alcun obbligo da parte del produttore.
- Le immagini contenute nel presente manuale hanno solo scopo illustrativo e possono differire dal prodotto consegnato.

Istruzioni per la sicurezza e la manutenzione

- Non utilizzare questo prodotto se l'involucro è rotto, danneggiato, aperto o mostra altri segni di danneggiamento. Contattare il distributore.
- L'installazione e la manutenzione e l'assistenza relative al piedistallo Eiffel devono essere eseguite solo da personale qualificato secondo le normative locali applicabili. L'installazione e le modifiche non autorizzate invalidano la garanzia del produttore.
- Per installare Wallbox Eiffel sono necessari almeno due installatori.
- Sul piedistallo devono essere installati solo caricatori Wallbox.
- Durante l'installazione, indossare scarpe, occhiali e guanti di sicurezza come richiesto dalle normative locali vigenti.
- Proteggere il piedistallo da qualsiasi impatto esterno.
- Non utilizzare il piedistallo in condizioni climatiche avverse.
- Non aprire lo sportello del piedistallo sotto la pioggia.
- Adottare le opportune precauzioni con gli impianti medici elettronici.
- Scolleghere l'alimentazione principale di servizio dal piedistallo prima di pulire l'unità.
- Per la pulizia, non utilizzare solventi su nessuna parte del caricatore o del piedistallo. Eseguire la pulizia con un panno pulito e asciutto per rimuovere polvere e accumulo di sporcizia.

NO Sikkerhetsbefalinger

- Følg alle sikkerhets- og installasjonsinstruksjoner nøye. Unnløstelse av få følge instruksjonene kan være en sikkerhetsfare og/eller forårsake utstyrssvikt.
- Enhver resultatende skade som følge av ignorering eller handlinger i henhold til instruksjonene i denne håndboken, er unntatt fra produktgarantien.

Juridisk merknad

- All informasjon i denne håndboken kan endres uten forhåndsvarsel og representerer ikke noen forpliktelse fra produsenten.
- Bilder i håndboken er for illustrasjonsformål og kan avvike fra det leverte produktet.

Sikkerhets- og vedlikeholdsinstruksjoner

- Ikke bruk dette produktet hvis kabinettet eller koblingen er ødelagt, sprukket, åpent eller viser noen annen indikasjon på skade. Ta kontakt med distributøren din.
- Installasjon, vedlikehold og service på Eiffel-enheten må kun utføres av kvalifisert personell i henhold til gjeldende lokale forskrifter. Uautorisert installasjon og modifikasjoner gir produsentens garanti ugyldig.
- Det kreves minst to installatører for å utføre installasjonsprosessen for Wallbox Eiffel.
- Kun Wallbox-ladere skal installeres på sokkelen.
- Bruk verneokse, briller og hansker i henhold til lokale forskrifter under installasjonen.
- Beskytt sokkelen mot ekstern påvirkning.
- Ikke bruk sokkelen under ugunstige klimatiske forhold.
- Ikke åpne døren til sokkelen i regn.
- Ta egndene forholdsregler med elektroniske medisinske implantater.
- Koble fra hovedstrømmen til laderen før du rengjør enheten.
- Ikke bruk rengjøringsmidler på noen del av laderen. Rengjør den med en ren, tørr klut for å fjerne støv og smuss.

CA Recomendaciones de seguridad

- Segueix totes les instruccions d'instal·lació i de seguretat. Si no se segueixen aquestes instruccions, podria ser un risc per a la seguretat i/o provocar un mal funcionament de l'equip.
- Qualsevol dany que es produeixi per no tenir en compte o per accions contràries a les instruccions d'aquest manual s'exclou de la garantia del producte.

Avís legal

- Qualsevol informació d'aquest manual pot ser canviada sense previ avís i no representa cap obligació pel que fa al fabricant.
- Les imatges d'aquest manual són a títol il·lustratiu i poden diferir del producte lliurat.

Instruccions de seguretat i manteniment

- No utilitzis aquest producte si la caixa està trencada, esquerpada, oberta, o mostra qualsevol altre signe de dany. Posat en contacte amb el seu distribuïdor.
- La instal·lació i el manteniment del pedestal Eiffel han de ser realitzats únicament per personal qualificat d'acord amb les normatives locals aplicables. La instal·lació i les modificacions anul·len la garantia del fabricant.
- Cal un mínim de dos instal·ladors per realitzar el procés d'instal·lació de Wallbox Eiffel.
- Només es pot instal·lar carregadors Wallbox al pedestal.
- Porta sabates, ulleres i guants de seguretat segons les exigències de la normativa local durant la instal·lació.
- Protegeix el pedestal de qualsevol impacte extern.
- No utilitzis el pedestal en condicions climàtiques adverses.
- No obris la porta del pedestal amb pluja.
- Pre'n les precaucions apropiades amb els implants mèdics electrònics.
- Desconnecta el servei principal d'alimentació del pedestal abans de netejar la unitat.
- No utilitzis dissolvents de neteja per netejar cap part del carregador o del pedestal. Neteja amb un drap net i sec per eliminar l'acumulació de pols i brutícia.

Precauzioni elettriche

- La linea di alimentazione deve essere collegata a un'installazione esistente e deve essere conforme alle normative locali.
- Il piedistallo deve essere collegato in modo permanente alla messa a terra dell'impianto elettrico.

Garanzia limitata

- Wallbox garantisce questo prodotto contro difetti di materiali e lavorazione per un periodo di 3 anni dalla data di acquisto.
- Durante questo periodo, a sua discrezione, Wallbox riparerà o sostituirà qualsiasi prodotto difettoso senza alcun costo per il proprietario.
- I prodotti sostitutivi o le parti riparate saranno garantiti solo per la parte ancora coperta dalla garanzia originale o per sei mesi a seconda del periodo maggiore.
- Qualsiasi difetto derivante da incidenti, uso improprio, manutenzione impropria o normale usura non è coperto dalla garanzia limitata.
- La sostituzione o l'incorporazione di qualsiasi parte da parte del cliente sarà considerata come utilizzo improprio.
- Salvo nella misura prevista dalla legge applicabile, i termini della presente garanzia limitata non escludono, limitano o modificano i diritti legali obbligatori relativi all'acquisto del prodotto e sono aggiuntivi a essi. Se si ritiene che il prodotto sia difettoso, contattare Wallbox per istruzioni su dove inviarlo o portarlo per la riparazione.

Avviso di smaltimento

In conformità alla direttiva 2012/19/CE, al termine della sua vita utile, il prodotto non deve essere smaltito come rifiuto urbano. Dovrebbe essere portato in un centro di raccolta o in un distributore che provvede allo smaltimento di rifiuti speciali e differenziati.

Elektriske forholdsregler

- Strømforsyningslinjen må kobles til en eksisterende installasjon og må være i samsvar med lokale forskrifter vedrørende overspenning for kategori II utstyr.
- Sokkelen må være permanent koblet til den elektriske jordingdelen av installasjonen.

Begrenset garanti

- Wallbox garanterer dette produktet mot material- og produksjonsfeil i en periode på 3 år fra kjøpsdato.
- I denne perioden vil Wallbox, etter eget skjønn, enten reparere eller erstatte eventuelle defekte produkter uten ekstra kostnad for eieren.
- Erstatningsprodukter eller reparerte deler garanteres kun for den ikke-utløpte delen av den opprinnelige garantien eller seks måneder, avhengig av hva som er størst.
- Enhver defekt som skyldes ulykke, feil bruk, feil vedlikehold eller normal slitasje dekkes ikke av den begrensede garantien.
- Et utstyr eller bruk av deler fra klientens side vil anses som feil bruk.
- Med unntak av det som er tillatt i henhold til gjeldende lov, utelukker ikke vilkårene i denne begrensede garantien, begrensere eller endrer, og kommer i tillegg til, de obligatoriske lovbestemte rettighetene som gjelder for salg av produktet til deg. Hvis du mener at produktet er defekt, ta kontakt med Wallbox for instruksjoner om hvor du skal sende eller ta den med til reparasjon.

Avhendingsråd

I henhold til direktiv 2012/19/EF, skal produktet ikke kastes som urbane avfall ved slutten av levetiden. Det bør tas til et innsamlingsstasjon eller en distributør som gir avhending av spesialavfall og differensiert avfall.

Precaucions elèctriques

- La font d'alimentació ha d'estar connectada a una instal·lació existent i ha de realitzar-se d'acord amb les normatives locals.
- El pedestal ha d'estar permanentment connectat a la presa de terra de la instal·lació.

Garantia limitada

- Wallbox garanteix aquest producte contra defectes de materials i fabricació durant un període de 3 anys des de la data de compra.
- Durant aquest període, a la seva discreció, Wallbox repararà o canviarà qualsevol producte defectuós sense cap cost per al propietari.
- Els productes o peces canviats o reparats només estaran garantits per la part sense caducar de la garantia original o durant sis mesos, el temps que sigui major.
- Qualsevol defecte que resulti de qualsevol accident, ús indegut, manteniment incorrecte o del desgast normal no està cobert per la garantia limitada.
- La substitució o incorporació de qualsevol part pel client es considerarà un ús incorrecte.
- Excepte en la mesura permesa per la llei aplicable, els termes d'aquesta garantia limitada no exclouen, restringeixen, ni modifiquen, i són addicionals a, els drets obligatoris legals aplicables a la venda del producte per a tu. Si creus que el teu producte és defectuós, posa't en contacte amb Wallbox per obtenir instruccions sobre on enviar-lo o portar-lo per a la seva reparació.

Assessorament sobre l'eliminació

De conformitat amb la Directiva 2012/19/CE, al final de la seva vida útil, el producte no s'ha de llençar com a residu domèstic. Ha de ser dirigit a un centre de recollida o a un distribuïdor que s'encarregui de l'eliminació de residus especials i diferenciat.

DE Sicherheitsempfehlungen

- Befolge alle Sicherheits- und Installationsanweisungen sorgfältig. Die Nichtbeachtung von Anweisungen kann ein Sicherheitsrisiko darstellen und/oder eine Fehlfunktion der Ausrüstung verursachen.
- Alle daraus resultierenden Schäden, die durch Nichtbeachtung oder Handlungen gegen die Anweisungen in dieser Anleitung entstehen, sind von der Produktgarantie ausgeschlossen.

Rechtlicher Hinweis

- Alle Informationen in dieser Anleitung können ohne vorherige Ankündigung geändert werden und stellen keine Verpflichtung seitens des Herstellers dar.
- Die Abbildungen in dieser Anleitung dienen nur zu Illustrationszwecken und können von dem gelieferten Produkt abweichen.

Sicherheits- und Wartungsanweisungen

- Verwende dieses Produkt nicht, wenn das Gehäuse gebrochen, gerissen oder geöffnet ist oder andere Anzeichen einer Beschädigung aufweist. Bitte wende dich an deinen Händler.
- Die Installation, Wartung und Instandhaltung der Eiffel-Säule dürfen nur von Fachpersonal in Übereinstimmung mit den geltenden lokalen Bestimmungen durchgeführt werden. Bei nicht fachgerechter Installation und Änderungen erlischt die Herstellergarantie.
- Zur Durchführung des Installationsprozesses für die Wallbox Eiffel sind mindestens zwei Installateure erforderlich.
- An der Säule sollten nur Wallbox-Ladegeräte installiert werden.
- Trage während der Installation Sicherheitsschuhe, -brille und -handschuhe, wie es die lokalen Richtlinien vorschreiben.
- Schütze deine Säule vor jeglichen äußeren Einflüssen.
- Verwende deine Säule nicht unter ungünstigen klimatischen Bedingungen.
- Öffne die Tür der Säule nicht bei Regen.
- Treffe entsprechende Vorkehrungen bei elektronischen medizinischen Implantaten.
- Trenne vor der Reinigung der Säule die Hauptstromversorgung zum Ladegerät.
- Verwende keine Reinigungs- und Lösungsmittel zum Reinigen von Teilen des Ladegeräts oder der Säule. Reinige es, indem du mit einem sauberen, trockenen Tuch Staub- und Schmutzansammlungen entfernst.

NL Veiligheidsaanbevelingen

- Volg alle veiligheids- en installatie-instructies zorgvuldig op. Het niet opvolgen van de instructies kan een veiligheidsrisico zijn en/of een storing in de apparatuur veroorzaken.
- Alle daaruit voortvloeiende schade als gevolg van het negeren of handelen in strijd met de instructies in deze handleiding is uitgesloten van de productgarantie.

Juridische kennisgeving

- Alle informatie in deze handleiding kan zonder voorafgaande kennisgeving worden gewijzigd en vertegenwoordigt geen enkele verplichting op het deel van de afbeeldingen van de fabrikant in deze handleiding.
- De afbeeldingen in deze handleiding zijn uitsluitend ter illustratie en kunnen afwijken van het geleverde product.

Veiligheids- en onderhoudsinstructies

- Gebruik dit product niet als de behuizing of de connector gebroken, gebarsten of open is of als deze enige andere tekenen van beschadiging vertoont. Neem contact op met je verdeler.
- De installatie van, het onderhoud en de service aan het Eiffel-voetstuk mogen enkel worden uitgevoerd door gekwalificeerd personeel in overeenstemming met de geldende lokale voorschriften. Ongeautoriseerde installatie en wijzigingen maken de fabrieksgarantie ongeldig.
- Er zijn minimaal twee installateurs nodig om het installatieproces voor Wallbox Eiffel uit te voeren.
- Alleen Wallbox laders moeten op het voetstuk worden geïnstalleerd.
- Draag tijdens de installatie veiligheidsschoenen, bril en handschoenen zoals vereist door de plaatselijke regelgeving.
- Bescherm je Wallbox-apparaat tegen een externe impact.
- Gebruik je Wallbox-lader niet wanneer de klimaatomstandigheden ongunstig zijn.
- De deur van het voetstuk niet openen in regen.
- Neem passende voorzorgsmaatregelen met elektronische medische implantaten.
- Koppel de hoofdtoevoeding los van de lader alvorens het apparaat te reinigen.
- Gebruik geen reinigingsoplossingen op een onderdeel van de lader om het te reinigen. Reinig met een schone, droge doek om stof- en vuilophoping te verwijderen.

Elektrische Sicherheitsvorkehrungen

- Die Stromversorgungsleitung muss mit einer bestehenden Installation verdrahtet werden und den lokalen Bestimmungen entsprechen.
- Die Säule muss dauerhaft mit der elektrischen Erdung der Installation verbunden sein.

Eingeschränkte Garantie

- Wallbox gewährt für dieses Produkt eine Garantie von 3 Jahren ab Kaufdatum auf Material- und Verarbeitungsfehler.
- In diesem Zeitraum wird Wallbox nach eigenem Ermessen jedes defekte Produkt entweder reparieren oder ersetzen, ohne dass dem Eigentümer dadurch Kosten entstehen.
- Für Ersatzprodukte oder reparierte Teile gilt eine Garantie für den restlichen Teil des ursprünglichen Garantiezeitraums oder für einen Zeitraum von sechs Monaten, je nachdem, welcher Zeitraum länger ist.
- Alle Schäden, die auf einen Unfall, Missbrauch, unsachgemäße Wartung oder normalen Verschleiß zurückzuführen sind, unterliegen nicht der eingeschränkten Garantie.
- Der Austausch oder Einbau eines Teils durch den Kunden wird als unsachgemäße Verwendung angesehen.
- Vorbehaltlich des nach geltendem Recht zulässigen Umfangs schließen die Bedingungen dieser eingeschränkten Garantie die obligatorischen gesetzlichen Rechte, die im Zusammenhang mit dem Verkauf des Produkts an dich gelten, nicht aus, beschränken oder ändern sie nicht und gelten zusätzlich zu diesen. Wenn du der Meinung bist, dass das Produkt defekt ist, wende dich bitte an Wallbox, wo du Anweisungen erhältst, wohin es geschickt oder zur Reparatur gebracht werden soll.

Entsorgungshinweise

- Gemäß der Richtlinie 2012/19/EG sollte das Produkt am Ende seiner Nutzungsdauer nicht als Hausmüll entsorgt werden. Es sollte zu einer Sammelstelle oder einem Verteiler gebracht werden, der für die Entsorgung von speziellen und differenzierten Abfällen zuständig ist.



Elektrische voorzorgsmaatregelen

- De voedingskabels moeten worden aangesloten op een bestaande installatie en moeten in overeenstemming zijn met de plaatselijke regelgeving.
- Het voetstuk moet permanent worden aangesloten op de elektrische aarding van de installatie.

Beperkte garantie

- Wallbox geeft 3 jaar garantie voor dit product tegen defecten in materialen en vakmanschap vanaf de datum van aankoop.
- Tijdens deze periode zal Wallbox naar eigen goeddunken elk defect product herstellen of vervangen zonder enige bijkomende kosten voor de eigenaar.
- De garantie voor vervangingsproducten of herstellde onderdelen geldt enkel voor het niet vervallen gedeelte van de oorspronkelijke garantie of zes maanden, afhankelijk van welke periode het langst is.
- Elk defect dat voortvloeit uit een ongeval, verkeerd gebruik, onjuist onderhoud of normale slijtage, valt niet onder de beperkte garantie.
- Vervanging of inbouwen van enig onderdeel door de klant wordt beschouwd als onjuist gebruik.
- Behoudens voor zover toegestaan door de toepasselijke wetgeving, sluiten de voorwaarden van deze beperkte garantie de verplichte wettelijke rechten die van toepassing zijn op de verkoop van het product aan jou niet uit, en beperken of wijzigen deze niet. Als je denkt dat jouw product defect is, neem dan contact op met Wallbox voor instructies over waarheen je het moet sturen of binnenbrengen voor reparatie.

Verwijderingsadvies

- In overeenstemming met Richtlijn 2012/19/EG mag het product aan het einde van de nuttige levensduur niet worden afgevoerd als huishoudelijk afval. Het moet worden ingeleverd bij een verzamelcentrum of een verdeler die speciaal en gedifferentieerd afval afvoert.



Service

Need more assistance? Contact Wallbox customer service:

support.wallbox.com

service@wallbox.com



support.wallbox.com



08/2022