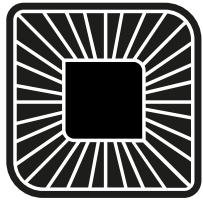


QUASAR Installation Guide

General Specifications



QUASAR

A - Cable length and connector type	5 m & CHAdEMO
B - Dimensions	350x350x150 mm
C - Package weight and net weight	25 kg & 20 kg
D - Operating Temperature	-25 °C to 40 °C
E - Storage Temperature	-40 °C to 70 °C
F - Grid Codes	G99 (UK) VDE-AR-N 4105 (Germany) VFR 2019 (France) EN50549-1 (Europe) NTS:2020 (Spain)



ES Especificaciones generales

- | | |
|--|---|
| A. Longitud de cable y tipo de conector | E. Temperatura de almacenamiento |
| B. Dimensiones | F. Códigos de red |
| C. Peso bruto y peso neto | |
| D. Temperatura de funcionamiento | |

FR Spécifications générales

- | | |
|---|-----------------------------------|
| A. Longueur du câble et type de connecteur | E. Température de stockage |
| B. Dimensions | F. Codes de réseau |
| C. Poids et poids net du colis | |
| D. Température de fonctionnement | |

IT Specifiche generali

- | | |
|--|--|
| A. Lunghezza cavo e tipo connettore | D. Temperatura di funzionamento |
| B. Dimensioni | E. Temperatura di conservazione |
| C. Peso della confezione e peso netto | F. Codici rete |

NO Generelle spesifikasjoner

- | | |
|---------------------------------------|----------------------------------|
| A. Kabellengde og koblingstype | D. Driftstemperatur |
| B. Dimensjoner | E. Oppbevaringstemperatur |
| C. Vekt på pakke og nettovekt | F. Kraftnettkoder |

CA Especificacions generals

- | | |
|---|--|
| A. Longitud del cable i tipus de connector | D. funcionament |
| B. Dimensions | E. Temperatura d'emmagatzematge |
| C. Pes del paquet i pes net | F. Codis de xarxa |
| D. Temperatura de | |

DE Allgemeine Spezifikationen

- | | |
|---|------------------------------|
| A. Kabellänge und Steckertyp | D. Betriebstemperatur |
| B. Abmessungen | E. Lagertemperatur |
| C. Verpackungsgewicht und Nettogewicht | F. Netzcodes |

NL Algemene specificaties

- | | |
|--|------------------------------|
| A. Kabellengte en connectortype | D. Betriebstemperatur |
| B. Afmetingen | E. Opslagtemperatuur |
| C. Gewicht en nettogewicht pakket | F. Netwerkkodes |

SV Allmänna specifikationer

- | | |
|-------------------------------------|--------------------------------|
| A. Kabellängd och kontakttyp | D. Drifttemperatur |
| B. Mått | E. Förvaringstemperatur |
| C. Paketvikt och nettovikt | F. Elnätskoder |

ET Üldised spetsifikatsioonid

- | | |
|--|--------------------------------------|
| A. Kaabli pikkus ja konnektori tüüp | E. Ladustamiskoha temperatuur |
| B. Mõõtmed | F. Võrgukoodeksid |
| C. Pakendi mass ja netomass | |
| D. Kasutuskoha temperatuur | |

FI Yleiset ominaisuudet

- | | |
|---|-----------------------------|
| A. Kaapelin pituus ja liitännän tyyppi | D. Käyttölämpötila |
| B. Mitat | E. Säilytyslämpötila |
| C. Pakkauksen paino ja nettopaino | F. Verkkokoodit |

CS Obecné specifikace

- | | |
|--|------------------------------|
| A. Délka kabelu a typ konektoru | D. Provozní teplota |
| B. Rozměry | E. Skladovací teplota |
| C. Hmotnost balení a čistá hmotnost | F. Síťové kodexy |

LV Vispārīgās specifikācijas

- | | |
|---|----------------------------------|
| A. Kabeļa garums un spraudņa veids | D. Darba temperatūra |
| B. Izmēri | E. Glabāšanas temperatūra |
| C. Iepakojuma svars un neto svars | F. Tīkla kodi |

PL Specyfikacja ogólna

- | | |
|--|--------------------------------------|
| A. Długość przewodu i typ złącza | D. Temperatura robocza |
| B. Wymiary | E. Temperatura przechowywania |
| C. Waga w opakowaniu i waga netto | F. Normy sieci przesyłowej |

SK Spoločné špecifikácie

- | | |
|--|------------------------------------|
| A. Dĺžina kábla in vrsta konektorja | D. Delovna temperatura |
| B. Dimenzije | E. Temperatura skladiščenja |
| C. Teža paketa in neto teža | F. Mrežni kodeksi |

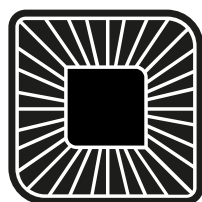
EL Γενικές προδιαγραφές

- | | |
|--|-----------------------------------|
| A. Μήκος καλωδίου και τύπος βύσματος | D. Θερμοκρασία λειτουργίας |
| B. Διαστάσεις | E. Θερμοκρασία αποθήκευσης |
| C. Βάρος συσκευασίας και καθαρό βάρος | F. Κωδικοί δικτύου |

IS Almenn lýsing

- | | |
|---|-----------------------------------|
| A. Lengd snúru og tegund tengils | D. Notkunarhitastig |
| B. Mál | E. Geymsluhitastig |
| C. Þyngd pakka og nettóþyngd | F. Kóðar fyrir dreifikerfi |

Electrical Specifications



QUASAR

A - Maximum Power (peak)	7,4 kW (1P) ^[1]
B - Maximum AC Current	6 A - 32 A
C - Cable Section	5 x 10 mm ²
D - Rated Frequency & AC Voltage	50 Hz - 230 V ± 10%
E - DC Voltage Range	150 V - 500 V
F - Protection Rating & Surge	IP54 / IK08 & CAT II
G - ^[1] Depending on country specific regulations.	

ES Especificaciones eléctricas

- A.** Potencia máxima (pico)
- B.** Corriente CA máxima
- C.** Sección del cable
- D.** Frecuencia nominal y tensión CA
- E.** Rango de tensión CC
- F.** Clasificación de protección y sobretensiones
- G.** ^[1] En función de las normativas específicas del país.

FR Spécifications électriques

- A.** Puissance maximale (pic)
- B.** Courant CA maximal
- C.** Section de câble
- D.** Fréquence nominale et tension CA
- E.** Plage de tension CC
- F.** Indice de protection et surtension
- G.** ^[1] Selon les réglementations spécifiques au pays

IT Specifiche elettriche

- A.** Potenza massima (picco)
- B.** Corrente CA massima
- C.** Sezione cavo
- D.** Frequenza nominale e tensione CA
- E.** Intervallo tensione CC
- F.** Classe di protezione e sovratensione
- G.** ^[1] In base alle normative specifiche del Paese

NO Elektriske spesifikasjoner

- A.** Maksimal effekt (topp)
- B.** Maksimal vekselstrømstyrke
- C.** Kabelseksjon
- D.** Nominell frekvens og vekselstrømspenning
- E.** Likestrømspenningsområde
- F.** Beskyttelsesvurdering og overspenning
- G.** ^[1] Avhengig av lands-spesifikke forskrifter

CA Especificacions elèctriques

- A.** Potència màxima (pic)
- B.** Corrent CA màxim
- C.** Secció de cables
- D.** Freqüència nominal i voltatge de CA
- E.** Rang de tensió CC
- F.** Protecció de qualificació i sobretensió
- G.** ^[1] Depèn de les normatives específiques del país

DE Elektronische Spezifikationen

- A.** Maximale Leistung (Spitze)
- B.** Maximaler Wechselstrom
- C.** Kabelabschnitt
- D.** Nennfrequenz und Wechselspannung
- E.** DC Spannungsbereich
- F.** Schutzklasse und Überspannungsschutz
- G.** ^[1] Abhängig von länderspezifischen Vorschriften

NL Elektrische specificaties

- A.** Maximale vermogen (piek)
- B.** Maximale wisselstroom
- C.** Kabelgedeelte
- D.** Nominale frequentie en wisselspanning
- E.** DC-spanningsbereik
- F.** Beschermingsgraad en overspanning
- G.** ^[1] Afhankelijk van landspecifieke regelgeving

SV Elektriska specifikationer

- A.** Maximal effekt (topp)
- B.** Maximal växelström
- C.** Kabelsektion
- D.** Nominell frekvens och växelströmspenning
- E.** Likströmsspänningsområde
- F.** Skyddsklass och överslag
- G.** ^[1] Beroende på landspecifika bestämmelser

ET Elektrilised spetsifikatsioonid

- A.** Maksimumvõimsus (tipp)
- B.** Max AC voolutugevus
- C.** Kaabli ristlõige
- D.** AC nimisagedus ja -pinge
- E.** DC pingevahemik
- F.** Kaitseaste ja pingepulss
- G.** ^[1] Oleneb konkreetse riigi õigusaktidest.

FI Sähkötekniset ominaisuudet

- A.** Enimmäisteho (huippu)
- B.** Enimmäisvaihtovirta
- C.** Kaapeliosa
- D.** Nimellistaajuus ja vaihtojännite
- E.** Tasajännitealue
- F.** Suojausluokka ja ylijännite
- G.** ^[1] Maakohtaisten säädösten mukaan.

CS Elektrické specifikace

- A.** Maximální výkon (špičkový)
- B.** Maximální střídavý proud
- C.** Průřez vodičů kabelu
- D.** Jmenovitá frekvence a střídavé napětí
- E.** Rozsah stejnosměrného napětí
- F.** Stupeň ochrany a přepětí
- G.** ^[1] Závisí na předpisech konkrétní země.

LV Elektriskās specifikācijas

- A.** Maksimālā jauda (maksimums)
- B.** Maksimālā maiņstrāva
- C.** Kabeļa šķērsriezums
- D.** Nominālā frekvence un nominālais maiņspriegums
- E.** Līdzstrāvas diapazons
- F.** Aizsardzības kategorija un pārspriegums
- G.** ^[1] Atkarībā no attiecīgās valsts normatīviem.

PL Specyfikacja elektryczna

- A.** Moc maksymalna (szczytowa)
- B.** Maksymalny prąd przemienny (AC)
- C.** Przekrój przewodu
- D.** Częstotliwość znamionowa i napięcie AC
- E.** Zakres napięcia prądu stałego (DC)
- F.** Klasa ochrony / ochrony przeciwprzebieczeniowej
- G.** ^[1] W zależności od przepisów krajowych.

SK Elektrické specifikácie

- A.** Največja (maksimálna) moc
- B.** Največji izmenični tok
- C.** Presek kábla
- D.** Nazivna frekvencia in izmenične napetosti
- E.** Območje enosmerne napetosti
- F.** Zaščita pred udari
- G.** ^[1] Odvisno od predpisov v posamezni državi.

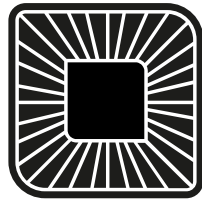
EL Ηλεκτρικές προδιαγραφές

- A.** Μέγιστη ισχύς (αιχμή)
- B.** Μέγιστο εναλλασσόμενο ρεύμα
- C.** Έμμετρο καλωδίου
- D.** Ονομαστική συχνότητα και τάση EP
- E.** Έυρος τάσης συνεχούς ρεύματος
- F.** Διαβάθμιση προστασίας και υπέρταση
- G.** ^[1] Ανάλογα με τους ειδικούς κανονισμούς της χώρας.

IS Rafmagnstilgreining

- A.** Hámarksafi (toppur)
- B.** Hámarks ríðstraumur
- C.** Kapallhluti
- D.** Máltíðni og AC spenna
- E.** DC spennisvið
- F.** Nauðsynlegt merkistruflunarhlutfall og höggspennubylgja
- G.** ^[1] Háð tilteknum landsreglum.

Part Number Structure



QUASAR

XXXX-X-X-X-XXX
1 2 3 4 5 6

1 - Model 2 - Cable 3 - Connector 4 - Power 5 - Version 6 - Custom

QSX1 - Quasar DC 0 - 5 m J- CHAdEMO 1 - 4,6 kW 4 - RFID XX2 - Black
Standard 2 - 7,4 kW

ES Composición del número de pieza

- | | |
|-------------|------------------|
| 1. Modelo | 5. Versión |
| 2. Cable | 6. Personalizado |
| 3. Conector | |
| 4. Potencia | |

ET Tootekoodi struktuur

- | | |
|--------------|---------------|
| 1. Mudel | 5. Versioon |
| 2. Kaabel | 6. Kohandatud |
| 3. Konnektor | |
| 4. Toide | |

FR Structure du numéro de pièce

- | | |
|-----------------|-----------------|
| 1. Modèle | 5. Version |
| 2. Câble | 6. Personnalisé |
| 3. Connecteur | |
| 4. Alimentation | |

FI Osanumeroiden rakenne

- | | |
|------------|-------------|
| 1. Malli | 5. Versio |
| 2. Kaapeli | 6. Mukautus |
| 3. Liitin | |
| 4. Virta | |

IT Struttura del numero di parte

- | | |
|------------------|-------------------|
| 1. Modello | 5. Versione |
| 2. Cavo | 6. Personalizzato |
| 3. Connettore | |
| 4. Alimentazione | |

CS Struktura čísla dílu

- | | |
|-------------|------------|
| 1. Model | 5. Verze |
| 2. Kabel | 6. Vlastní |
| 3. Konektor | |
| 4. Výkon | |

NO Delenummerstruktur

- | | |
|------------|-----------------|
| 1. Modell | 5. Versjon |
| 2. Kabel | 6. Egendefinert |
| 3. Kontakt | |
| 4. Strøm | |

LV Daļas numura struktūra

- | | |
|----------------|--------------|
| 1. Modelis | 5. Versija |
| 2. Kabelis | 6. Pielāgots |
| 3. Savienotājs | |
| 4. Jauda | |

CA Estructura de número de peça

- | | |
|--------------|-------------------|
| 1. Model | 5. Versió |
| 2. Cable | 6. Personalizació |
| 3. Connector | |
| 4. Potència | |

PL Struktura numeru katalogowego

- | | |
|------------|--------------|
| 1. Model | 5. Wersja |
| 2. Przewód | 6. Specjalne |
| 3. Złącze | |
| 4. Moc | |

DE Aufbau der Teilenummer

- | | |
|--------------|----------------------|
| 1. Modell | 5. Ausführung |
| 2. Kabel | 6. Benutzerdefiniert |
| 3. Anschluss | |
| 4. Leistung | |

SK Oštevilčenje delov

- | | |
|-------------|-----------------|
| 1. Model | 5. Različica |
| 2. Kabel | 6. Prilagoditev |
| 3. Konektor | |
| 4. Moč | |

NL Elektrische specificaties

- | | |
|--------------|---------------|
| 1. Model | 5. Uitvoering |
| 2. Kabale | 6. Aangepast |
| 3. Connector | |
| 4. Stroom | |

EL Δομή αριθμού εξαρτήματος

- | | |
|------------|---------------|
| 1. Μοντέλο | 5. Έκδοση |
| 2. Καλώδιο | 6. Προσαρμογή |
| 3. Βύσμα | |
| 4. Ισχύς | |

SV Artikelnummerstruktur

- | | |
|------------|-------------|
| 1. Modell | 5. Version |
| 2. Kabel | 6. Anpassad |
| 3. Kontakt | |
| 4. Kraft | |

IS Uppsetning hlutanúmera

- | | |
|-----------|--------------|
| 1. Gerð | 5. Útgáfa |
| 2. Snúra | 6. Sérsmíðið |
| 3. Tengir | |
| 4. Aft | |

Safety Warnings

Safety Icons



ES Advertencias sobre seguridad

- A. Superficie caliente, riesgo de quemaduras.
- B. Proyección de residuos, riesgo de lesiones.
- C. Objeto pesado, riesgo de distensión muscular.
- D. Atención.

ET Ohutuslased hoiatused

- A. Kuum pind, põletuste oht.
- B. Eemalpeaiskuvad objektid, vigastuste oht.
- C. Raske ese, lihasevenituse oht.
- D. Ettevaatust.

FR Avertissements de sécurité

- A. Surface chaude, risque de brûlure.
- B. Débris volants, risque de blessure.
- C. Objet lourd, risque de claquage musculaire.
- D. Attention.

FI Turvallisuusvaroitukset

- A. Kuuma pinta, palovamman vaara.
- B. Lentävä romu, loukkaantumisvaara.
- C. Raskas esine, lihasten venähtyksen vaara.
- D. Varoitust.

IT Avvertenze di sicurezza

- A. Superficie calda, rischio di ustioni.
- B. Detriti volanti, rischio di lesioni.
- C. Oggetto pesante, rischio di stiramento muscolare.
- D. Attenzione.

CS Bezpečnostní varování

- A. Horký povrch, hrozí popálení.
- B. Poletující úlomky, hrozí zranění.
- C. Těžký předmět, hrozí namožení svalů.
- D. Výstraha.

NO Sikkerhetsadvarslar

- A. Het overflate, risiko for brannskår.
- B. Flyvende avfall, risiko for skade.
- C. Kraftig gjenstand, risiko for muskelstamme.
- D. Forsiktig.

LV Drošības informācija

- A. Karsta virsma, apdegumu risks.
- B. Lidojošas atliekas, ievainojumu risks.
- C. Smags priekšmets, muskuļu sastiepuma risks.
- D. Bīdīnājums.

CA Avisos de seguretat

- A. Superfície calenta, risc de cremades.
- B. Residus de vol, risc de lesions.
- C. Objecte pesat, risc de distensió muscular.
- D. Precaució.

PL Ostrzeżenia dotyczące bezpieczeństwa

- A. Gorąca powierzchnia, ryzyko poparzenia.
- B. Latające odłamki, ryzyko obrażeń.
- C. Ciężki przedmiot, ryzyko nadwyrężenia mięśni.
- D. Uwaga.

DE Sicherheitshinweise

- A. Heiße Oberfläche, Verbrennungsgefahr.
- B. Umherfliegende Teile, Verletzungsgefahr.
- C. Schweres Objekt, Risiko einer Muskelzerrung.
- D. Vorsicht.

SK Varnostna opozorila

- A. Vročá povrchina, tveganje za opekline.
- B. Leteči kosi, tveganje za poškodbe.
- C. Težak predmet, tveganje za mišično preobremenitev.
- D. Pozor.

NL Veiligheidsaanschuivingen

- A. Heet oppervlak, risico op brandwonden.
- B. Vliegend vuil, risico op letsel.
- C. Zwaar voorwerp, risico op stramme spieren.
- D. Waarschuwing.

EL Προειδοποιήσεις ασφαλείας

- A. Καυτή επιφάνεια, κίνδυνος εγκαύματος.
- B. Πιπτάμενα υπολείμματα, κίνδυνος τραυματισμού.
- C. Βαρύ αντικείμενο, κίνδυνος μυϊκής καταπόνησης.
- D. Προσοχή.

SV Säkerhetsvarningar

- A. Het yta, risk för brännskador.
- B. Flygande skräp, risk för personskador.
- C. Tungt föremål, risk för muskelbelastning.
- D. Varning.

IS Öryggisviðvarningar

- A. Heitur flötur, hættu á bruna.
- B. Fljúgandi brak, hættu á meiðslum.
- C. Þungur hlutur, hættu á vöðvabólgu.
- D. Varúð.

Safety Warnings

E.  Risk of electric shock. Disconnect and wait 10 mins.

F.  Sharp element, risk of injurious cuts.

G.  Ground earth connection required.

H.  Special waste treatment.

I.  Risk of foot crush.

ES Advertencias sobre seguridad

- E.** Riesgo de descarga eléctrica. Desconecte y espere 10 minutos.
- F.** Elemento afilado, riesgo de cortes.
- G.** Se requiere conexión a tierra.
- H.** Tratamiento de residuos especiales.
- I.** Riesgo de aplastamiento de pies.

FR Avertissements de sécurité

- E.** Risque de choc électrique. Déconnectez et attendez 10 min.
- F.** Élément tranchant, risque de coupure.
- G.** Connexion à la terre requise.
- H.** Traitement des déchets spéciaux.
- I.** Risque d'écrasement du pied.

IT Avvertenze di sicurezza

- E.** Rischio di scosse elettriche. Scollegare e attendere 10 minuti.
- F.** Elemento affilato, rischio di tagli profondi.
- G.** Collegamento messa a terra richiesto.
- H.** Trattamento dei rifiuti speciali.
- I.** Rischio di schiacciamento dei piedi.

NO Sikkerhetsadvarslar

- E.** Fare for elektrisk støt. Koble fra og vent 10 min.
- F.** Skarpt element, risiko for skadelige kutt.
- G.** Jording er nødvendig.
- H.** Spesiell avfallsbehandling.
- I.** Risiko for klemming av fot.

CA Avisos de seguridad

- E.** Risc de descàrrega elèctrica. Desconnecta i espera 10 minuts.
- F.** Element afilat, risc de tall.
- G.** Cal tenir connexió a terra.
- H.** Tractament de residus especials.
- I.** Risc d'aixafament de peus.

DE Sicherheitshinweise

- E.** Gefahr eines Stromschlags. Trennen und 10 Min warten.
- F.** Scharfes Element, Risiko von Schnittverletzungen.
- G.** Erdleiter müssen angeschlossen werden.
- H.** Spezielle Abfallbehandlung.
- I.** Gefahr des Zertretens.

NL Veiligheidsaanschuivingen

- E.** Risico op elektrische schokken. Ontkoppel en wacht 10 minuten.
- F.** Scherp element, risico op snijwonden.
- G.** Aansluiting op aarding is vereist.
- H.** Speciale afvalbehandeling.
- I.** Risico op verbrijzelen voet.

SV Säkerhetsvarningar

- E.** Risk för elstötar. Koppla från och vänta 10 minuter.
- F.** Vass föremål, risk för skärskador.
- G.** Jordanslutning krävs.
- H.** Särskild avfallshantering.
- I.** Risk för fotkrock.

ET Ohutusosalased hoiatused

- E.** Elektrilöögi oht. Lahutada ja oodata 10 minutit.
- F.** Terav element, löikevigastuste oht.
- G.** Maandusühendus nõutud.
- H.** Käidelda erijäätmetena.
- I.** Jalalaba muljumise oht.

FI Turvallisuusvaroitukset

- E.** Sähköiskun vaara. Irrota ja odota 10 minuuttia.
- F.** Terävä esine, vakavien haavojen vaara.
- G.** Maadoitusliitäntä vaaditaan.
- H.** Erikoisjättekäsittely.
- I.** Jalan murskautumisen vaara.

CS Bezpečnostní varování

- E.** Riziko úrazu elektrickým proudem. Odpojte a vyčkejte 10 minut.
- F.** Ostrý prvek, hrozí pořízání.
- G.** Je vyžadováno uzemnění.
- H.** Speciální způsob nakládání s odpady.
- I.** Riziko rozdrčení nohy.

LV Drošības informācija

- E.** Elektrošoka risks. Atvienot un pagaidīt 10 minūtes.
- F.** Ass elements; grieztu traumu risks.
- G.** Nepieciešams zemējums.
- H.** Īpaša atkritumu apstrāde.
- I.** Pēdu savainošanas risks.

PL Ostrzeżenia dotyczące bezpieczeństwa

- E.** Ryzyko porażenia prądem elektrycznym. Odłączyć i poczekać 10 minut.
- F.** Ostry element, ryzyko skaleczenia.
- G.** Wymagane uziemienie.
- H.** Zarządzanie odpadami specjalnymi.
- I.** Ryzyko zgniecenia stopy.

SK Varnostna opozorila

- E.** Tveganje za električni udar. Napravo izklopite iz napeljavne in počakajte 10 minut.
- F.** Oster element, tveganje za ureznine.
- G.** Zahtevana je ozemljitvena povezava.
- H.** Posebno ravnanje z odpadki.
- I.** Tveganje za poškodbe stopal.

EL Προειδοποιήσεις ασφαλείας

- E.** Κίνδυνος ηλεκτροπληξίας. Αποσύνδεσε και περίμενε 10 λεπτά.
- F.** Αιχμηρό στοιχείο, κίνδυνος να κοπείς.
- G.** Απαιτείται σύνδεση γείωσης.
- H.** Επεξεργασία ειδικών αποβλήτων.
- I.** Κίνδυνος σύνθλιψης ποδιών.

IS Öryggisviðvarningar

- E.** Hætta á raflosti. Aftengið og hinkrið í 10 mínútur.
- F.** Beittir hlutar, hætta á hættulegum skurðum.
- G.** Jarðtenging nauðsynleg.
- H.** Sérstök meðhöndlun úrgangs.
- I.** Hætta á að fótur klemmist.

Important Notes

- A.** Follow local regulations on electrical installations, fire prevention, accidents, and emergency-exits.



- B.** Refrain from touching the charger and the connector cable when charging and for at least 10 minutes after disconnecting.



- C.** Installation must be performed following local regulations and by trained personnel.

ES Notas importantes

- A.** Cumple las normativas locales sobre instalaciones eléctricas, prevención de incendios, accidentes y salidas de emergencia.
B. Evita tocar el cargador durante al menos 10 minutos después de desconectarlo.
C. La instalación debe realizarla personal formado por Wallbox y cumpliendo las normativas locales.

FR Remarques importantes

- A.** Respectez les réglementations locales sur les installations électriques, la prévention des incendies, les accidents et les sorties d'urgence.
B. Évitez de toucher le chargeur pendant au moins 10 minutes après la déconnexion.
C. L'installation doit être effectuée conformément aux réglementations locales et par le personnel formé par Wallbox.

IT Note importanti

- A.** Seguire le normative locali su installazioni elettriche, prevenzione incendi, incidenti e uscite di emergenza.
B. Evitare di toccare il caricabatteria per almeno 10 minuti dopo lo scollamento.
C. L'installazione deve essere eseguita seguendo le normative locali e dal personale formato da Wallbox.

NO Viktige merknader

- A.** Følg lokale forskrifter om elektriske installasjoner, brannforebygging, ulykker og nødutganger.
B. Unngå å berøre laderen under lading, og i minst 10 minutter etter frakobling.
C. Installasjon må utføres etter lokale forskrifter og av personell med Wallbox-trening.

CA Notes importants

- A.** Segueix les normatives locals en instal·lacions elèctriques, sistemes de prevenció d'incendis, accidents i sortides d'emergència.
B. Evita tocar el carregador durant almenys 10 minuts després de desconectar-ho.
C. La instal·lació ha de realitzar-se seguint la normativa local i per personal qualificat de Wallbox.

DE Wichtige Hinweise

- A.** Befolgen Sie die örtlichen Vorschriften für elektrische Installationen, Brandschutz, Unfälle und Notausgänge.
B. Warten Sie nach dem Trennen der Stromquelle mindestens 10 Minuten bevor Sie das Ladegerät berühren.
C. Die Installation ist nach den lokalen Bestimmungen und durch Wallbox geschultes Personal durchzuführen.

NL Belangrijke opmerkingen

- A.** Volg de plaatselijke regelgeving inzake elektrische installaties, brandpreventie, ongelukken en nooduitgangen.
B. U mag de lader ten minste 10 minuten na het loskoppelen niet aanraken.
C. De installatie moet worden uitgevoerd volgens lokale regelgeving en door getraind personeel van Wallbox.

SV Viktiga anmärkningar

- A.** Följ lokala bestämmelser om elektriska installationer, brandförebyggande, olyckor och nödutgångar.
B. Undvik att vidröra laddaren i minst 10 minuter efter att den kopplats ur.
C. Installation skall utföras enligt lokala föreskrifter och av Wallbox-utbildad personal.

ET Olulised märkused

- A.** Järgi kohalikke õigusakte, mis puudutavad elektripaigaldisi, tuleohutust, õnnetuste ennetamist ja varuväljapääse.
B. Välti laadija ja ühenduskaabli puudutamist laadimise ajal ning vähemalt 10 minutit pärast lahutamist.
C. Paigaldustööd peab tegema koolitatud spetsialist kooskõlas kohalike õigusaktidega.

FI Tärkeitä huomautuksia

- A.** Noudata paikallisia sähköasennuksia, palontorjuntaa, onnettomuuksien ehkäisyä ja hätäpoistumisteitä koskevia säädöksiä.
B. Älä koske laturiin ja liitäntäkaapeliin latauksen aikana ja ainakaan 10 minuuttiiin irrotuksen jälkeen.
C. Wallboxin kouluttamien henkilöiden tulee suorittaa asennus paikallisten säästösten mukaisesti.

CS Důležité poznámky

- A.** Dodržujte místní předpisy ohledně elektroinstalací, předcházení požárům, nehod a nouzových východů.
B. Během nabíjení a alespoň 10 minut po odpojení se nedotýkejte nabíječky a kabelu konektoru.
C. Instalaci musí provést zaškolená osoba, a to v souladu s místními předpisy.

LV Svarīgas piezīmes

- A.** Ievērojiet vietējos elektroinstalācijas, ugunsgrēku novēršanas, nelaimes gadījumu un avārijas izeju noteikumus.
B. Nepieskarieties lādētājam un savienotāja kabelim lādēšanas laikā un vismaz 10 minūtes pēc tā atvienošanas.
C. Uzstādīšana jāveic atbilstoši apmācītam personālam saskaņā ar spēkā esošajiem noteikumiem.

PL Istotne informacje

- A.** Przestrzegaj miejscowych przepisów dotyczących instalacji elektrycznych, zapobiegania pożarom, wypadków i dróg ewakuacyjnych.
B. Unikaj dotykania ładowarki i przewodu łączącego podczas ładowania i przez co najmniej 10 minut po odłączeniu.
C. Instalację mogą przeprowadzić jedynie przeszkoleni pracownicy, zgodnie z lokalnymi przepisami.

SK Pomembne opombe

- A.** Upoštečajte lokalne predpise glede električnih napeljav, preprečevanja požarov, nezdod in izhodov v sili.
B. Med polnjenjem in vsaj 10 minut po izklonpu se ne dotikajte polnilnika in konektorskega kabla.
C. Namestitvev mora izvesti ustrezno usposobljeno oseboje v skladu z lokalnimi predpisi.

EL Σημαντικές σημειώσεις

- A.** Ακολουθήστε τους τοπικούς κανονισμούς για ηλεκτρικές εγκαταστάσεις, πρόληψη πυρκαγιάς, ατυχήματα και εξόδους κινδύνου.
B. Μην αγγίζετε τον φορτιστή και το καλώδιο του βύσματος κατά τη φόρτιση και για τουλάχιστον 10 λεπτά μετά την αποσύνδεση.
C. Η εγκατάσταση πρέπει να πραγματοποιείται σύμφωνα με τους τοπικούς κανονισμούς και από εκπαιδευμένο προσωπικό.

IS Mikilvægar athugasemdir

- A.** Fyllgið reglum á staðnum varðandi raflagnir, brunavarnir, slys og neyðarútganga.
B. Forðist að snerta hleðslutækið og snúru tengils við hleðslu og í að minnsta kosti 10 mínútur eftir aftengingu.
C. Uppsetning skal fara fram í samræmi við reglur á staðnum og af þjálfuðum starfsmanni.

Important Notes

- D.** Ensure that the power supply is off, and no voltage is present before and during installation.



- E.** Always be aware of the operating temperatures of the device.

- F.** Install the charger in a ventilated location and do not install in places exposed to direct sunlight.

- G.** Always use safety shoes during the installation and safety glasses when drilling.



ES Notas importantes

- D.** Asegúrate de que la fuente de alimentación esté apagada y de que no haya tensión antes y durante la instalación.
E. Ten siempre en cuenta las temperaturas de funcionamiento del dispositivo.
F. Instala el cargador en una ubicación ventilada, evitando lugares expuestos a la luz solar directa.
G. Usa siempre calzado de seguridad durante la instalación y gafas de seguridad al taladrar.

FR Remarques importantes

- D.** Assurez-vous que l'alimentation électrique est hors tension et qu'aucune tension n'est présente avant et pendant l'installation.
E. Soyez toujours au courant des températures de fonctionnement de l'appareil.
F. Installez le chargeur dans un endroit ventilé et ne l'installez pas dans des endroits exposés à la lumière directe du soleil.
G. Utilisez toujours les chaussures de sécurité pendant l'installation et des lunettes de sécurité lors du perçage.

IT Note importanti

- D.** Assicurarsi che l'alimentazione sia spenta e che non sia presente tensione prima e durante l'installazione.
E. Osservare sempre le temperature di funzionamento del dispositivo.
F. Installare il caricabatterie in una posizione ventilata e non installarlo in luoghi esposti alla luce solare diretta.
G. Usare sempre scarpe di sicurezza durante l'installazione e occhiali di sicurezza durante la foratura.

NO Viktige merknader

- D.** Påse at strømforsyningen er slått av, og at ingen spenning er til stede før og under installasjon.
E. Vær alltid oppmerksom på enhetens driftstemperatur.
F. Installer laderen på et ventilert sted og installer ikke på steder som utsettes for direkte sollys.
G. Bruk alltid verne sko under installasjon og vernebriller når du borer.

CA Notes importants

- D.** Assegura't que la font d'alimentació estigui apagada, i que no hi hagi voltatge present abans i durant la instal·lació.
E. Tingues sempre en compte les temperatures de funcionament del dispositiu.
F. Instal·la el carregador en un lloc ventilat i no l'instal·lis en llocs exposats a la llum solar directa.
G. Utilitza sempre calçat de seguretat durant la instal·lació i ulleres de seguretat durant la perforació.

DE Wichtige Hinweise

- D.** Stellen Sie sicher, dass die Stromversorgung abgeschaltet ist und vor und während der Installation keine Spannung anliegt.
E. Achten Sie stets auf die Betriebstemperaturen des Geräts.
F. Installieren Sie das Ladegerät in einem belüfteten Raum und nicht an Orten, die direktem Sonnenlicht ausgesetzt sind.
G. Tragen Sie während der Installation immer Sicherheitsschuhe und eine Schutzbrille beim Bohren.

NL Belangrijke opmerkingen

- D.** Controleer of de voeding uit staat en of er geen spanning aanwezig is voor en tijdens de installatie.
E. Let altijd op de bedrijfstemperaturen van het apparaat.
F. Installeer de lader op een geventileerde locatie en installeer deze niet op plaatsen die zijn blootgesteld aan direct zonlicht.
G. Gebruik tijdens de installatie en tijdens het boren een veiligheidsbril altijd veiligheidsschoenen.

SV Viktiga anmärkningar

- D.** Kontrollera att strömförsörjningen är avstängd och att ingen spänning förekommer före och under installationen.
E. Var alltid uppmärksam på enhetens drifttemperatur.
F. Installera laddaren på en ventilerad plats och inte på platser exponerade för direkt solljus.
G. Använd alltid skyddsskor under installationen och skyddsglasögon vid borring.

ET Olulised märkused

- D.** Kontrolli enne paigaldamist ja paigaldamise ajal, et laadija ahel on toitevõrgust lahutatud.
E. Jälgi alati kasutuskoha temperatuuri.
F. Paigalda laadija hea ventilatsiooniga kohta, kus see pole otsese päikesevalguse käes.
G. Paigaldamise ajal tuleb alati kanda kaitsejalatseid ning puurimise ajal tuleb kasutada kaitseprille.

FI Tärkeitä huomautuksia

- D.** Varmista, että virtalähde on pois päältä ja jännitettä ei ole ennen asennusta ja sen aikana.
E. Huomioi aina laitteen käyttölämpötilat.
F. Asenna laaturi paikkaan, jossa on hyvä ilmanvaihto ja joka ei ole suorassa auringonvalossa.
G. Käytä turvakengiä koko asennuksen ajan sekä suojalaseja poratessa.

CS Důležité poznámky

- D.** Před instalací a v jejím průběhu zajistěte, aby zdroj napájení byl vypnutý a nebylo přítomno žádné napětí.
E. Vždy mějte na paměti provozní teploty zařízení.
F. Nabíječku nainstalujte na větrané místo a neumisťujte ji na přímé sluneční světlo.
G. Při instalaci vždy použijte bezpečnostní obuv a během vrtání i bezpečnostní brýle.

LV Svarīgas piezīmes

- D.** Pārlicinieties, ka elektroenerģijas padeve ir izslēgta un pirms uzstādīšanas un tās laikā nav sprieguma.
E. Vienmēr sekojiet ierīces darba temperatūrai.
F. Uzstādiet lādētāju labi vēdinātā vietā, un neuzstādiet to tiešu saules staru iedarbībai pakļautā vietā.
G. Uzstādīšanas laikā vienmēr valkājiet aizsargapavus un urbišanas laikā izmantojiet aizsargbrilles.

PL Istotne informacje

- D.** Należy dopilnować, aby przed instalacją zasilanie było odłączone, i żaden element nie był pod napięciem.
E. Należy cały czas pamiętać o temperaturze roboczej urządzenia.
F. Ładowarkę należy instalować w odpowiednio wentylowanym miejscu. Nie instalować ładowarki w miejscach bezpośrednio nasłonecznionych.
G. Podczas instalacji nosić obuwie ochronne, a podczas wiercenia nosić okulary ochronne.

SK Pomembne opombe

- D.** Pred in med namestitvijo se prepričajte, da je električno napajanje izključeno in v napeljavi ni napetosti.
E. Vselej upoštevajte delovno temperaturo naprave.
F. Polnilnik namestite na zračnem mestu. Izogibajte se mestom, izpostavljenim neposredni sončni svetlobi.
G. Med namestitvijo vselej nosite zaščitno obutev, med vrtanjem pa zaščitna očala.

EL Σημαντικές σημειώσεις

- D.** Βεβαιώσου ότι το τροφοδοτικό ρεύματος είναι απενεργοποιημένο και ότι δεν υπάρχει τάση πριν και κατά την εγκατάσταση.
E. Πάντα να λαμβάνεις υπόψη τις θερμοκρασίες λειτουργίας της συσκευής.
F. Τοποθέτησε τον φορτιστή σε χώρο που αεριζείται και μην τον τοποθετείς σε μέρη που εκτίθενται σε άμεσο ηλιακό φως.
G. Πάντα να χρησιμοποιείς παπούτσια ασφαλείας κατά την εγκατάσταση και προστατευτικά γυαλιά όταν ανοίγεις τρύπες.

IS Mikilvægar athugasemdir

- D.** Tryggð að slökkt sé á afgjafanum og að engin spenna sé fyrir hendi fyrir uppsetningu og á meðan á uppsetningu stendur.
E. Ávallt skal hafa í huga notkunarhitastig tækisins.
F. Komdu hliðslutækinu fyrir á loftstraum stað og ekki á stóðum sem útsettur eru fyrir beinu sólarljósi.
G. Ávallt skal nota öryggisskó við uppsetningu og öryggisgleraugu við borun.

Important Notes

- H.** Ensure the mounting surface supports the charger's weight and withstands mechanical forces.



- I.** Be aware of the weight when handling the package and the device.



- J.** Practice discretion before touching the charger's metal parts as they can be hot.



- K.** Remove the power supply at least 30 minutes before unmounting the device.



ES Notas importantes

- H.** Asegúrate de que la superficie de montaje soporte el peso del cargador y aguantar fuerzas mecánicas.
I. Ten en cuenta el peso al manipular el paquete y el dispositivo.
J. Sé precavido antes de tocar piezas metálicas del cargador porque pueden estar calientes.
K. Retira la fuente de alimentación al menos 30 minutos antes de desmontar el dispositivo.

FR Remarques importantes

- H.** Assurez-vous que la surface de montage supporte le poids du chargeur et résiste aux forces mécaniques.
I. Soyez au courant du poids lors de la manipulation du colis et de l'appareil.
J. Faites preuve de discrétion avant de toucher les pièces métalliques du chargeur, car elles peuvent être chaudes.
K. Retirez l'alimentation électrique au moins 30 minutes avant de démonter l'appareil.

IT Note importanti

- H.** Assicurarsi che la superficie di montaggio supporti il peso del caricabatteria e resista alle forze meccaniche.
I. Prendere in considerazione il peso quando si ha fra le mani il pacco e il dispositivo.
J. Prima di toccare le parti metalliche del caricabatteria, agire con cautela in quanto possono essere calde.
K. Rimuovere l'alimentazione almeno 30 minuti prima di smontare il dispositivo.

NO Viktige merknader

- H.** Påse at monteringsflaten støtter laderens vekt og tåler mekaniske krefter.
I. Vær oppmerksom på vekten når du håndterer pakken og enheten.
J. Utøv varsomhet for du berører laderens metalldele, da de kan være hete.
K. Fjern strømforsyningen minst 30 minutter før enheten demonteres.

CA Notes importants

- H.** Assegura't que la superfície de muntatge sigui compatible amb el pes del carregador i suporti forces mecàniques.
I. Tingues en compte el pes quan manipulis l'envàs i el dispositiu.
J. Actua amb discreció abans de tocar les peces metàl·liques del carregador, ja que poden estar calentes.
K. Retira la font d'alimentació almenys 30 minuts abans de desmuntar el dispositiu.

DE Wichtige Hinweise

- H.** Stellen Sie sicher, dass die Montagefläche das Gewicht des Ladegeräts trägt und mechanischen Kräften standhält.
I. Achten Sie beim Umgang mit der Verpackung und dem Gerät auf das Gewicht.
J. Gehen Sie vorsichtig vor, bevor Sie die Metallteile des Ladegeräts berühren, da diese heiß sein können.
K. Trennen Sie die Stromversorgung mindestens 30 Minuten vor der Demontage des Geräts.

NL Belangrijke opmerkingen

- H.** Zorg ervoor dat het montageoppervlak het gewicht van de lader ondersteunt en mechanische krachten weerstaat.
I. Let op het gewicht bij het hanteren van de verpakking en het apparaat.
J. Wees voorzichtig met het aanraken van de metalen onderdelen van de lader, omdat deze heet kunnen zijn.
K. Verwijder de voeding ten minste 30 minuten voordat u het apparaat demonteert.

SV Viktiga anmärkningar

- H.** Kontrollera att monteringsytan stöder laddarens vikt och tål mekaniska krafter.
I. Var uppmärksam på vikten när paketet och enheten hanteras.
J. Var försiktig innan du vidrör laddarens metalldelar eftersom de kan vara heta.
K. Koppla bort strömförsörjningen minst 30 minuter före nedmontering av enheten.

ET Olulised märkused

- H.** Veendu, et kinnituspind on piisavalt suure kandevõimega, et tulla toime laadija massi ja mehaaniliste jõududega.
I. Ole pakendit (või seadet) tõstes ettevaatlik, sest tegu on raske esemega.
J. Ole laadija metalloosi katsudes ettevaatlik, sest need võivad olla kuumad.
K. Lahuta toitevõrgust vähemalt 30 minutit enne seadme lahtimonteerimist.

FI Tärkeitä huomautuksia

- H.** Varmista, että asennuspinta kykenee kannattamaan laiturin painon ja kestää mekaanisia voimia.
I. Huomioi laitteen paino käsitellessäsi pakkausta ja laitetta.
J. Noudata varovaisuutta ennen kuin kosketat laiturin metalliosia, sillä ne voivat olla kuumia.
K. Irrota virtalähde ainakin 30 minuuttia ennen laitteen irrottamista.

CS Důležité poznámky

- H.** Ujistěte se, že montážní povrch je dostatečně odolný vzhledem k hmotnosti nabíječky a působícím mechanickým silám.
I. Při manipulaci s balením a zařízením mějte na paměti jejich hmotnost.
J. Kovové díly nabíječky mohou být horké. Buďte opatrní, když se jich chystáte dotknout.
K. Zdroj napájení vypněte alespoň 30 minut před odmontováním zařízení.

LV Svarīgas piezīmes

- H.** Pārlicinieties, ka montāžas virsma var izturēt lādētāja svaru un ir noturīga pret mehānisku spēku iedarbību.
I. Rīkojoties ar iepakojumu un ierīci, apzinieties to svaru.
J. Esiet piesardzīgs pirms pieskaraties lādētāja metāla daļām, jo tās var būt karstas.
K. Atvienojiet elektroapgādi vismaz 30 minūtes pirms ierīces demontāžas.

PL Istotne informacje

- H.** Dopilnować, aby podłoże mogło wytrzymać wagę ładowarki i napięcia mechaniczne.
I. Podczas przenoszenia, pamiętać o wadze opakowania z ładowarką i ładowarką.
J. Ostrożnie obchodzić się z metalowymi częściami ładowarki, gdyż mogą się one mocno nagrzewać.
K. Odłączyć zasilanie co najmniej 30 minut przed demontażem urządzenia.

SK Pomembne opombe

- H.** Prepričajte se, da montažna površina prenese težo polnilnika in mehanske sile.
I. Pri rokovanju s paketom in napravo upoštevajte njuno težo.
J. Pri dotikanju kovinskih delov polnilnika bodite previdni, saj se lahko segrejejo.
K. Preden razstavite napravo, iz nje izklopite napajalni kabel in počakajte vsaj 30 minut.

EL Σημαντικές σημειώσεις

- H.** Βεβαιώσου ότι η επιφάνεια στήριξης υποστηρίζει το βάρος του φορτιστή και αντέχει τις μηχανικές δυνάμεις.
I. Λάβε υπόψη το βάρος κατά τον χειρισμό της συσκευασίας και της συσκευής.
J. Χρησιμοποίησε την κρίση σου πριν αγγίξεις τα μεταλλικά εξαρτήματα του φορτιστή, καθώς μπορεί να είναι καυτά.
K. Αφαιρέσε το τροφοδοτικό τουλάχιστον 30 λεπτά πριν αποσυνδέσεις τη συσκευή.

IS Mikilvægar athugasemdir

- H.** Tryggjið að festiflöturinn styðji þyngd hleðslutækisins og þoli vélrænt álag.
I. Hafðið í huga þyngdina við meðhöndlun þess og tækisins.
J. Sýnið varúð þegar málmhlutar hleðslutækisins eru snertir, þar sem þeir geta verið heitir.
K. Fjarlægðu aflgjafann að minnsta kosti 30 mínúturnar áður en tækið er tekið niður.

Important Notes

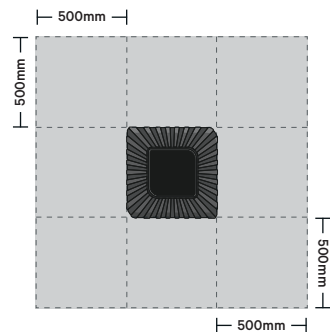
L. Mount the charger in vertical position.

- M.** Do not install Quasar near:
- Flammable, explosive, or combustible materials.
 - Chemicals, solvents, gas pipes or steam outlets.
 - Radiators or batteries.
 - Areas prone to flooding, high humidity and running water.



N. A free area of at least 500 mm surrounding the charger is needed to help the air flow needed for heat dissipation.

Minimum object - free area



ES Notas importantes

- L.** Montar el cargador en posición vertical.
M. No instales Quasar cerca de:
- Materiales inflamables, explosivos o combustibles
 - Productos químicos, disolventes, tuberías de gas o salidas de vapor
 - Radiadores o baterías
 - Zonas propensas a inundaciones, con alta humedad y agua corriente
- N.** Es preciso contar con un espacio libre de al menos 500 mm alrededor del cargador a fin de facilitar la circulación de aire necesaria para la disipación del calor.

FR Remarques importantes

- L.** Montez le chargeur en position verticale.
M. N'installez pas le Quasar près des :
- Matériaux inflammables, explosifs ou combustibles
 - Produits chimiques, solvants, conduites de gaz ou prises de vapeur
 - Radiateurs ou batteries
 - Zones sujettes aux inondations, à l'humidité élevée et à l'eau courante
- N.** Un espace dégagé d'au moins 500 mm autour du chargeur est nécessaire pour favoriser la circulation de l'air permettant de dissiper la chaleur.

IT Note importanti

- L.** Montare il caricatore in posizione verticale.
M. Non installare Quasar vicino a:
- Materiali infiammabili, esplosivi o combustibili
 - Sostanze chimiche, solventi, tubi del gas o prese di vapore
 - Radiatori o batterie
 - Zone soggette ad allagamento, ad alta umidità e ad acqua corrente
- N.** È necessaria un'area libera di almeno 500 mm intorno al caricabatteria per favorire la dissipazione di calore del flusso d'aria.

NO Viktige merknader

- L.** Monter laderen i vertikal stilling.
M. Ikke installer Quasar i nærheten av:
- Brennbare, eksplosive eller lettantennelige materialer
 - Kjemikalier, løsemidler, gassrør eller damputtak
 - Radiatorer eller batterier
 - Områder som er utsatt for oversvømmelse, høy fuktighet og rennende vann
- N.** Et ledig område på minst 500 mm rundt laderen er nødvendig for å gi den luftstrømmen som trengs for at varmen skal fortape seg.

CA Notes importants

- L.** Muntar el carregador en posició vertical.
M. No instal·lis el Quasar prop de:
- Materials inflamables, explosius o combustibles
 - Químics, disolvents, canonades de gas o preses de vapor
 - Radiadors o bateries
 - Zones propenses a inundacions, humitat elevada i aigua corrent
- N.** Es recomana una superfície lliure d'almenys 500 mm al voltant del carregador perquè el flux d'aire pugui circular i dissipar la calor.

DE Wichtige Hinweise

- L.** Montieren Sie das Ladegerät in einer senkrechten Position.
M. Quasar nicht in der Nähe installieren von:
- Entflammbaren, explosiven oder brennbaren Materialien
 - Chemikalien, Lösungsmitteln, Gasleitungen oder Dampfauslässe
 - Heizkörpern oder Batterien
 - Bereiche, in denen die Gefahr von Überschwemmungen, hoher Luftfeuchtigkeit und Fließwasser besteht.
- N.** Um den Luftstrom für die Wärmeableitung zu unterstützen, ist ein freier Bereich von mindestens 500 mm um das Ladegerät erforderlich.

NL Belangrijke opmerkingen

- L.** Monteer de lader in verticale positie.
M. Installeer Quasar niet in de buurt van:
- Ontvlambare, explosieve of brandbare materialen
 - Chemicaliën, oplosmiddelen, gasleidingen of stoomafvoeren
 - Radiatoren of batterijen
 - Gebieden die gevoelig zijn voor overstroming, hoge vochtigheid en stromend water
- N.** Een vrije ruimte van tenminste 500 mm rondom de lader is nodig om de luchtstroom te bevorderen die nodig is voor de warmteafvoer.

SV Viktiga anmärkningar

- L.** Montera laddaren vertikalt.
M. Installera inte Quasar nära:
- Brandfarliga, explosiva eller brännbara material
 - Kemikalier, lösningsmedel, gasrör eller ånguttag
 - Radiatorer eller batterier
 - Områden som kan utsättas för översvämning, hög luftfuktighet eller rinnande vatten
- N.** Ett fritt område på minst 500 mm runtomkring laddaren behövs för att underlätta luftflödet som behövs för värmeavledningen.

ET Olulised märkused

- L.** Laadija tuleb paigaldada vertikaalasendisse.
M. Quasarit ei tohi paigaldada:
- kergesti süttivate, plahvatusohtlike ega tuldvõtivate materjalide lähedusse;
 - kemikaalide, lahustite, gaasitorude ega auru väljalaskevade lähedusse;
 - radiaatorite ega akude lähedusse;
 - piirkonda, kus esineb üleujutusi, kõrget õhuniiskust ja võib toimuda kokkupuude voolava veega.
- N.** Soojuse hajutamiseks vajaliku õhuvoolu tagamiseks peab laadijat ümbritsema vähemalt 500 mm laiune vaba ala.

FI Tärkeitä huomautuksia

- L.** Asenna laturin pystysuoraan.
M. Älä asenna Quasaria seuraavien läheisyyteen:
- Syttyvät, räjähdysherkät materiaalit.
 - Kemikaalit, liuotimet, kaasuputket tai höyryn poistoaukot.
 - Patititit tai lämmittimet.
 - Alueet, jotka ovat alttiina tulville, suurelle ilmakehän kosteudelle ja juoksevalle vedelle.
- N.** Laturin ympärille on varattava vähintään 500 mm vapaata tilaa mahdollistamaan riittävä jäähdytys ilman virtaus lämmön hajauttamiseksi.

CS Důležité poznámky

- L.** Nabíječku nainstalujte do svislé polohy.
M. Nabíječku Quasar neinstalujte poblíž:
- hořlavých, výbušných nebo vznětlivých materiálů,
 - chemikálií, rozpouštědel, plynových potrubí nebo parních vývodů,
 - radiátorů nebo baterií,
 - oblastí vystavených záplavám, vysoké vlhkosti a tekoucí vodě.
- N.** Okolo nabíječky je nutno zachovat alespoň 500 mm volného místa, aby bylo zajištěno proudění vzduchu pro odvádění tepla.

LV Svarīgas piezīmes

- L.** Uzstādiēt lādētāju vertikāli.
M. Neuzstādiēt Quasar turpmāk norādīto priekšmetu tuvumā:
- uzliesmojoši, sprādzienbīstami vai degoši materiāli;
 - ķīmiskajiem, šķīdinātājiem, gāzes caurulēm vai tvaika izplūdes atvēršiem;
 - radiatoru un akumulatoru;
 - vietām, kurās pakļautas applūšanai, lielam mitrumam un plūstošam ūdenim.
- N.** Ap lādētāju nepieciešama vismaz 500 mm brīvas vietas, lai nodrošinātu gaisa plūsmu karstuma izkliedēšanai.

PL Istotne informacije

- L.** Montować ładowarkę w pozycji pionowej.
M. Nie montować stacji Quasar w pobliżu:
- Materiałów palnych, wybuchowych lub łatwopalnych.
 - Chemikaliów, rozpuszczalników, rur z gazem lub wylotów pary.
 - Grzejników lub akumulatorów.
 - Obszarów o wysokiej wilgotności, narażonych na zalanie lub znajdujących się w pobliżu bieżącej wody.
- N.** Wokół ładowarki należy zapewnić przestrzeń o szerokości co najmniej 500 mm, aby ułatwić przepływ powietrza umożliwiający odprowadzanie ciepła.

SK Pomembne opombe

- L.** Polnilnik montirajte v navpičnem položaju.
M. Naprave Quasar ne nameščajte v bližini:
- vnetljivih, eksplozivnih ali gorljivih materialov,
 - kemikalij, topil, plinskih cevi ali odvodov za paro,
 - radiatorjev ali baterij,
 - območij s pogostim poplavljanjem, visoko stopnjo vlage in tekočo vodo.
- N.** Okoli polnilnika mora biti vsaj 500 mm praznega prostora, v katerem lahko za odvajanje toplote kroži zrak.

EL Σημαντικές σημειώσεις

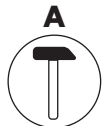
- L.** Στερέωσε τον φορτιστή σε κατακόρυφη θέση.
M. Μην τοποθετείς το Quasar κοντά σε:
- εύφλεκτα, εκρηκτικά ή καύσιμα υλικά.
 - χημικές ουσίες, διαλύτες, αγωγούς αερίου ή εξόδους ατμού.
 - καλοριφέρ ή μπαταρίες.
 - περιοχές επιρροπείες σε πλημμύρες, υψηλή υγρασία και τρεχούμενο νερό.
- N.** Απαιτείται ελεύθερος χώρος τουλάχιστον 500 εκατοστών γύρω από τον φορτιστή, ώστε να είναι δυνατή η ροή του αέρα για διασκορπισμό της θερμότητας.

IS Mikilvægar athugasemdir

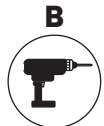
- L.** Komíð hleðslutækini fyrir í lóðréttri stöðu.
M. Komíð Quasar ekki fyrir nálægt:
- Eldfimu, sprengifimu eða brennanlegu efni.
 - Efnabólum, leysum, gasrörum eða gufuúttökum.
 - Ofnum eða rafhlöðum.
 - Svæðum þar sem flóð eiga sér oft stað, þar sem er mikill raki og rennandi vatni.
- N.** Nauðsynlegt er að umhverfis hleðslutækid sé að lágmarki 500 mm af óhindruðu svæði til að tryggja frjálst loftflæði og hitaleiðni.

Tools

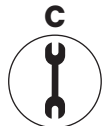
Required Tools



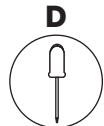
A
Hammer



B
Electric Drill
8 mm bits



C
Wrench
6 mm



D
Flat
Screwdriver
6 mm



E
Cutting Pliers



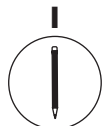
F
Torx T10 &
T25



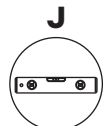
G
Measuring
Tape



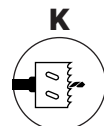
H
Utility Knife



I
Pencil



J
Spirit Level



K
Crown drill
(ø26 mm-1 inch)

ES Herramientas requeridas

- | | |
|--|---|
| A. Martillo | F. Torx T10 y T25 |
| B. Taladro eléctrico con broca de 8 mm | G. Cinta métrica |
| C. Llave de 6 mm | H. Cúter |
| D. Destornillador plano de 6 mm | I. Lápiz |
| E. Alicates de corte | J. Nivel de burbuja |
| | K. Corona para taladro (ø26 mm - 1 pulgada) |

FR Outils et pièces de montage

- | | |
|-------------------------------------|---|
| A. Marteau | F. Torx T10 et T25 |
| B. Foret électrique, mèches de 8 mm | G. Ruban de mesure |
| C. Clé de 6 mm | H. Couteau universel |
| D. Tournevis plat de 6 mm | I. Crayon |
| E. Pince coupante | J. Niveau à bulle |
| | K. Foreur de couronne (ø26 mm - 1 inch) |

IT Utensili e parti di montaggio

- | | |
|------------------------------|--|
| A. Martello | G. Metro a nastro |
| B. Trapano elettrico da 8 mm | H. Coltello multiuso |
| C. Chiave da 6 mm | I. Matita |
| D. Cacciavite piatto da 6 mm | J. Livella |
| E. Pinze da taglio | K. Trapano con punta a corona (ø26 mm - 1 pollice) |
| F. Torx T10 e T25 | |

NO Verktøy og monteringsdeler

- | | |
|------------------------------|----------------------------------|
| A. Hammer | G. Målebånd |
| B. Elektrisk drill, bor 8 mm | H. Verktøykniv |
| C. Skrunnkel 6 mm | I. Blyant |
| D. Flat skrutrekker 6 mm | J. Våter |
| E. Avbitertang | K. Crown drill (ø26 mm - 1 inch) |
| F. Torx T10 og T25 | |

CA Eines i peces de muntatge

- | | |
|---|---|
| A. Martell | G. Cinta mètrica |
| B. Trepant elèctric amb broques de 8 mm | H. Ganivet |
| C. Clau de 6 mm | I. Llapis |
| D. Tornavis pla de 6 mm | J. Nivell de bombolla |
| E. Alicates de tall | K. Perforador de corona (ø26 mm - 1 polzades) |
| F. Torx T10 i T25 | |

DE Werkzeuge und Befestigungsmaterial

- | | |
|---------------------------------|---------------------------------|
| A. Hammer | G. Maßband |
| B. Bohrmaschine mit 8 mm Bohrer | H. Universalmesser |
| C. Schraubenschlüssel 6 mm | I. Bleistift |
| D. Schlitzschraubendreher 6 mm | J. Wasserwaage |
| E. Schneidezange | K. Bohrkronen (ø26 mm - 1 Zoll) |
| F. Torx T10 und T25 | |

NL Gereedschap en montageonderdelen

- | | |
|---------------------------------|--------------------------------|
| A. Hamer | G. Meetlint |
| B. Elektrische boor 8 mm bits | H. Stanley mes |
| C. Sleutel 6 mm | I. Potlood |
| D. Platte schroevendraaier 6 mm | J. Waterpas |
| E. Kniptang | K. Gatenzaag (ø26 mm - 1 inch) |
| F. Torx T10 en T25 | |

SV Verktyg och monteringsdelar

- | | |
|---------------------------------------|------------------------------|
| A. Hammare | G. Måttband |
| B. Borrmaskin med 8 mm borrarinsatser | H. Verktygskniv |
| C. Skruvnyckel 6 mm | I. Penna |
| D. Flatskruvmejsel 6 mm | J. Vattenpass |
| E. Avbitartång | K. Kronborr (ø26 mm - 1 tum) |
| F. Torx T10 och T25 | |

ET Vajalikud tööriistad

- | | |
|------------------------------|--------------------------------|
| A. Haamer | G. Mõõdulint |
| B. Elektrimõõr, 8 mm puurid | H. Tõõnuga |
| C. Mutrivõti (6 mm) | I. Pliats |
| D. Lapik kruvikeeraja (6 mm) | J. Vesilood |
| E. Lõiketangid | K. Kroonpuur (ø26 mm - 1 toll) |
| F. Torx T10 ja T25 | |

FI Tarvittavat työkalut

- | | |
|-----------------------------------|--|
| A. Vasara | F. Torx T10 ja T25 |
| B. Sähköpora 8 mm:n terällä | G. Mittanauha |
| C. Jakovain 6 mm | H. Katkoteräveitsi |
| D. Lattapäinen ruuvimeisseli 6 mm | I. Lyijykynä |
| E. Leikkuupihdit | J. Vätupassi |
| | K. Kruunupora (halkaisija 26 mm - 1 tuuma) |

CS Potřebné nástroje

- | | |
|----------------------------------|---|
| A. Kladivo | F. Šroubovák Torx T10 a T25 |
| B. Elektrická vrtačka, 8mm vrták | G. Svinovací metr |
| C. Montážní klíč 6 mm | H. Pracovní nůž |
| D. Plochý šroubovák 6 mm | I. Tužka |
| E. Štípači kleště | J. Vodováha |
| | K. Křížový šroubovák (ø26 mm - 1 palec) |

LV Nepieciešamie instrumenti

- | | |
|--|--|
| A. Āmurs | F. Torx T10 un T25 |
| B. Elektriskais urbis ar 8 mm diametru | G. Mērlente |
| C. 6 mm uzgriežņu atslēga | H. Daudzfunkcionāls nazis |
| D. 6 mm plakanais skrūvgrēzis | I. Zīmulis |
| E. Askaņbles | J. Līmenrādis |
| | K. Krīžonv šroubovāks (ø26 mm - 1 colla) |

PL Wymagane narzędzia

- | | |
|------------------------------|--|
| A. Młotek | G. Taśma miernicza |
| B. Wiertarka z wiertłem 8 mm | H. Nóż |
| C. Klucz 6 mm | I. Ołówek |
| D. Płaski śrubokręt 6 mm | J. Poziomica |
| E. Obcegi | K. Wiertarka koronowa (ø26 mm - 1 cal) |
| F. Klucze torx T10 i T25 | |

SK Potrebna orodja

- | | |
|---------------------------------------|--|
| A. Kladivo | G. Merilini trak |
| B. Električni vrtnalnik z 8-mm svedri | H. Oľfa nož |
| C. Kľuč 6 mm | I. Svinčnik |
| D. Ploščati izvijač 6 mm | J. Vodna tehtnica |
| E. Klešče za rezanje | K. Křížový skrutkovač (ø26 mm - 1 palec) |
| F. Izvijača Torx T10 in T25 | |

EL Απαιτούμενα εργαλεία

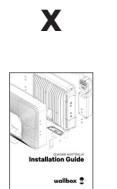
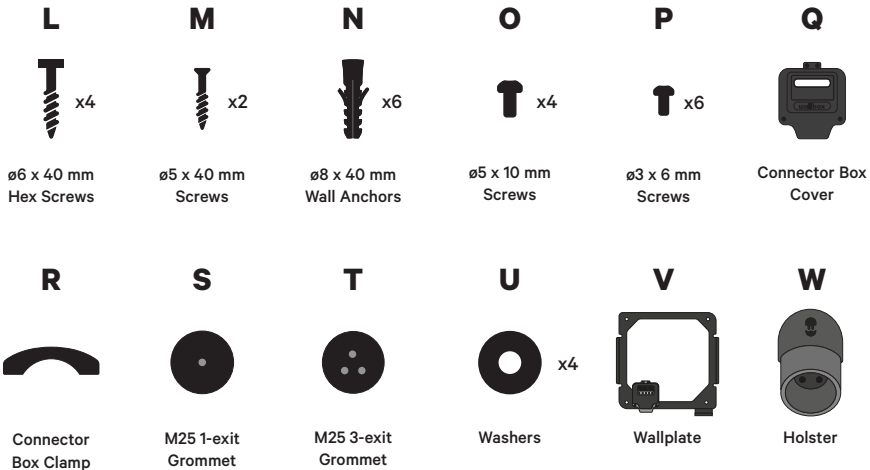
- | | |
|-------------------------------|-------------------------------|
| A. Σφυρί | G. Μετροταινία |
| B. Ηλεκτρικό τρυπάνι 8 mm | H. Κοπίδι |
| C. Κλειδί 6 mm | I. Μολύβι |
| D. Επίπεδο καταβίδι 6 mm | J. Αλφάδι με φυσαλίδια αέρα |
| E. Πένσα με κοπήτρα | K. τρυπάνι (ø26 mm - 1 ίντσα) |
| F. Καταβίδια Torx T10 και T25 | |

IS Nauðsynleg verkfæri

- | | |
|--------------------------------|-------------------------------|
| A. Hamar | G. Málband |
| B. Rafmagnsborvél með 8 mm bor | H. Dúkahnífur |
| C. Skiptilykill 6 mm | I. Blyantur |
| D. Venjulegt skrufjárn 6 mm | J. Hallamál |
| E. Bittöng | K. Borkróna (ø26 mm - 1 tomm) |
| F. Torx T10 og T25 skrufur | |

Mounting Parts

Mounting Parts



Installation Guide

ES Piezas de montaje

- | | |
|-------------------------------------|--|
| L. Tornillos hexagonales ø6 x 40 mm | R. Abrazadera de la caja de conexiones |
| M. Tornillos ø5 x 40 mm | S. Pasacables de 1 salida M25 |
| N. Tacos ø8 x 40 mm | T. Pasacables de 3 salidas M25 |
| O. Tornillos ø5 x 10 mm | U. Arandelas |
| P. Tornillos ø3 x 6 mm | V. Placa de pared |
| Q. Tapa de la caja de conectores | W. Pistolera |
| | X. Guía de instalación |

FR Pièces de montage

- | | |
|--|-------------------------------|
| L. Vis hexagonales ø6 x 40 mm | S. Cillet à une sortie M25 |
| M. Vis ø5 x 40 mm | T. Cillet à trois sorties M25 |
| N. Ancrages muraux ø8 x 40 mm | U. Rondelles |
| O. Vis ø5 x 10 mm | V. Plaque murale |
| P. Vis ø3 x 6 mm | W. Holster |
| Q. Couverture du boîtier de raccordement | X. Guide d'installation |
| R. Pince du boîtier de raccordement | |

IT Parti di montaggio

- | | |
|-------------------------------------|--|
| L. Viti esagonali ø6 x 40 mm | S. Guarnizione di gomma a 1 uscita M25 |
| M. Viti ø5 x 40 mm | T. Guarnizione di gomma a 3 uscite M25 |
| N. Ancoraggi a parete M. ø8 x 40 mm | U. Rondelle |
| O. Viti ø5x 10 mm | V. Piastra a parete |
| P. Viti ø3 x 6 mm | W. Fondina |
| Q. Coperchio scatola di connessione | X. Guida all'installazione |
| R. Morsetto scatola di connessione | |

NO Monteringsdeler

- | | |
|-----------------------------|----------------------------|
| L. ø6 x 40 mm sekskantskrue | S. M25 1-exit malje |
| M. ø5 x 40 mm skruer | T. M25 3-exit malje |
| N. ø8 x 40 mm veggankere | U. Skiver |
| O. ø5 x 10 mm skruer | V. Veggbrakett |
| P. ø3 x 6 mm skruer | W. Hylster |
| Q. Deksel til koblingsboks | X. Installasjonsveiledning |
| R. Koblingsklemme | |

CA Peces de muntatge

- | | |
|--------------------------------------|------------------------------------|
| L. Cargols hexagonals de ø6 x 40 mm | R. Pinça de la caixa del connector |
| M. Cargols ø5 x 40 mm | S. Volandera M25 d'1 sortida |
| N. Ancoratges de paret de ø8 x 40 mm | T. Volandera M25 de 3 sortides |
| O. Cargols de ø5 x 10 mm | U. Volanderes |
| P. Cargols de ø3 x 6 mm | V. Placa de fixació |
| Q. Coberta de la caixa del connector | W. Pistolera |
| | X. Guia d'instal·lació |

DE Befestigungsmaterial

- | | |
|----------------------------------|--|
| L. Sechskantschrauben ø6 x 40 mm | S. M25 Kabeldurchführung mit 1 Ausgang |
| M. Schrauben ø5 x 40 mm | T. M25 Kabeldurchführung mit 3 Ausgängen |
| N. Wandanker ø8 x 40 mm | U. Unterlegscheiben |
| O. Schrauben ø5 x 10 mm | V. Wandplatte |
| P. Schrauben ø3 x 6 mm | W. Steckverbindung |
| Q. Anschlussbox-Abdeckung | X. Installationsanleitung |
| R. Anschlussbox-Steckverbinder | |

NL Montageonderdelen

- | | |
|----------------------------------|---------------------------------|
| L. ø6 x 40 mm zeschkantschroeven | R. Klem aansluitdoos ø6 x 40 mm |
| M. ø5 x 40 mm schroeven | S. M25 1-uitgang doorvoertule |
| N. ø8 x 40 mm wandverankeringen | T. M25 3-uitgangen doorvoertule |
| O. ø5 x 10 mm schroeven | U. Sluitringen |
| P. ø3 x 6 mm schroeven | V. Wandmontageplaat |
| Q. Deksel aansluitdoos | W. Holster |
| | X. Installatiegids |

SV Monteringsdelar

- | | |
|------------------------------|------------------------|
| L. ø6 x 40 mm sexkantskruvar | S. M25 enkelbussning |
| M. ø5 x 40 mm skruvar | T. M25 trippelbussning |
| N. ø8 x 40 mm väggankare | U. Brickor |
| O. ø5 x 10 mm skruvar | V. Remstycke |
| P. ø3 x 6 mm skruvar | W. Hölster |
| Q. Lock till kopplingsbox | X. Installationsguide |
| R. Klämma för kopplingsbox | |

ET Paigaldusosad

- | | |
|-----------------------------|--------------------------------|
| L. ø6 x 40 mm kuuskantkruid | S. M25 1-uguline läbiviikihend |
| M. ø5 x 40 mm kruvid | T. M25 3-uguline läbiviikihend |
| N. ø8 x 40 mm tüüblid | U. Seibid |
| O. ø5 x 10 mm kruvid | V. Seinaplaat |
| P. ø3 x 6 mm kruvid | W. Kandetasku |
| Q. Ühenduskarbi kaas | X. Paigaldusjuhend |
| R. Ühenduskarbi klamber | |

FI Kiinnitysosat

- | | |
|-------------------------------|--------------------------------|
| L. ø6 x 40 mm kuusoruuvit | S. M25 1-ulos läpivienttiivite |
| M. ø5 x 40 mm ruuvit | T. M25 3-ulos läpivienttiivite |
| N. ø8 x 40 mm seinäkiinnikeet | U. Tiivisterenkaat |
| O. ø5 x 10 mm ruuvit | V. Seinälevy |
| P. ø3 x 6 mm ruuvit | W. Holster |
| Q. Liitinrasian kansi | X. Asennusosas |
| R. Liitinrasian puristin | |

CS Montážní díly

- | | |
|----------------------------------|------------------------------------|
| L. Šestihránné šrouby ø6 x 40 mm | S. Průchodka M25 s jedním výstupem |
| M. Šrouby ø5 x 40 mm | T. Průchodka M25 se třemi výstupy |
| N. Hmoždinky ø8 x 40 mm | U. Podložky |
| O. Šrouby ø5 x 10 mm | V. Nástěnná deska |
| P. Šrouby ø3 x 6 mm | W. Pouzdro |
| Q. Kryt přípojkové skříně | X. Instalační průvodka |
| R. Svorka přípojkové skříně | |

LV Montāžas detaļas

- | | |
|---|------------------------------------|
| L. ø6 x 40 mm skrūves ar sešstūra galvu | R. Sadales kārbas spaiļe |
| M. ø5 x 40 mm skrūves | S. M25 vienas izejas starpgredzens |
| N. ø8 x 40 mm sienas enkurskrūves | T. M25 trīs izeju starpgredzens |
| O. ø5 x 10 mm skrūves | U. Paplāksnes |
| P. ø3 x 6 mm skrūves | V. Montāžas rāmis |
| Q. Sadales kārbas apvalks | W. Apvalks |
| | X. Uzstādīšanas rokasgrāmata |

PL Zęści montażowe

- | | |
|--|---------------------------------|
| L. Wkręty z łbem sześciokątnym ø 6 x 40 mm | R. Zacisk skrzynki rozdzielczej |
| M. Wkręty ø 5 x 40 mm | S. Przelotka M25 1-kanalowa |
| N. Kołki rozporowe ø 8 x 40 mm | T. Przelotka M25 3-kanalowa |
| O. Śruby ø 5 x 10 mm | U. Podkładki dystansowe |
| P. Śruby ø 3 x 6 mm | V. Płytki ścienna |
| Q. Pokrywa skrzynki rozdzielczej | W. Pokrowiec |
| | X. Instrukcja montażu |

SK Deli za montažo

- | | |
|-----------------------------------|--|
| L. Šesterokotni vijaki ø6 x 40 mm | R. Tesnilni obroč M25 z eno luknjno |
| M. Vijaki ø5 x 40 mm | S. Tesnilni obroč M25 s tremi luknjami |
| N. Stenska sidra ø8 x 40 mm | U. Podložke |
| O. Vijaki ø5 x 10 mm | V. Nástěnná deska |
| P. Vijaki ø3 x 6 mm | W. Puzdro |
| Q. Pokrov konektorske omarice | X. Inštaláčna príručka |
| R. Objemka konektorske omarice | |

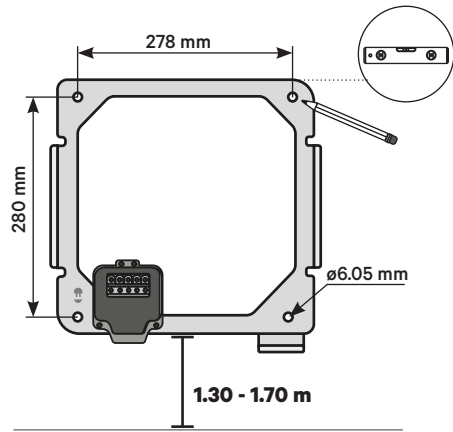
EL Εξαρτήματα συναρμολόγησης

- | | |
|--------------------------------|-------------------------|
| L. Εξαγωνικές βίδες ø6 x 40 mm | S. Δακτύλιος 1 σπής M25 |
| M. Βίδες ø5 x 40 mm | T. Δακτύλιος 3 σπών M25 |
| N. Ούπα ø8 x 40 mm | U. Ροδέλες |
| O. Βίδες ø5 x 10 mm | V. Οδηγός εγκατάστασης |
| P. Βίδες ø3 x 6 mm | W. Θήκη ζώνης |
| Q. Κάλυμμα πίνακα σύνδεσης | X. Οδηγός εγκατάστασης |
| R. Σφιγκτήρας πίνακα σύνδεσης | |

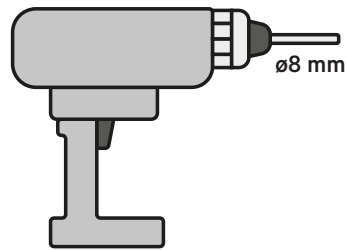
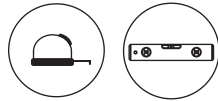
IS Uppsetningarhlutar

- | | |
|----------------------------|------------------------------|
| L. ø6 x 40 mm skrúfur | S. M25 1-út kósi |
| M. ø5 x 40 mm skrúfur | T. M25 3-út kósi |
| N. ø8 x 40 mm hælboltar | U. Skinnur |
| O. ø5 x 10 mm skrúfur | V. Veggplata |
| P. ø3 x 6 mm skrúfur | W. Hulstur |
| Q. Hlíf fyrir tengikassa | X. Uppsetningarleiðbeiningar |
| R. Klemma fyrir tengikassa | |

1 - Drilling



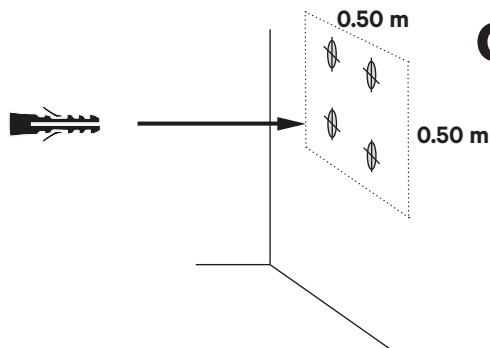
A. Place the wallplate on the wall and mark the fixing points.



B. Drill holes where the fixing points are marked.



C. Insert the wall anchors into the fixing holes.



ES 1 - Perforación

- Coloca la placa de montaje en la pared y marca los puntos de fijación.
- Taladra los orificios donde marcaste los puntos de fijación.
- Inserta los tacos en los orificios de fijación.

FR 1 - Perçage

- Placez la plaque murale sur le mur et marquez les points de fixation.
- Percez les trous à l'emplacement des points de fixation.
- Insérez les ancrages muraux dans les trous de fixation.

IT 1 - Foratura

- Posizionare la piastra a parete sulla parete e tracciare i punti di fissaggio.
- Procedere con la foratura laddove sono tracciati i punti di fissaggio.
- Inserire gli ancoraggi a parete nei fori di fissaggio.

NO 1 - Boring

- Plasser koblingsholderen på veggen og merk festepunktene.
- Bor hull der festepunktene er merket.
- Sett ankerskrueene inn i festehullene.

CA 1 - Trepant

- Col·loca la placa a la paret i marca els punt de fixació.
- Trepa els forats on es marquen els punts de fixació.
- Insereix els cargos d'ancoratge als forats de fixació.

DE 1 - Bohren

- Setzen Sie die Wandplatte an die Wand und markieren Sie die Befestigungspunkte.
- Bohren Sie Löcher an den markierten Befestigungspunkten.
- Setzen Sie die Wandanker in die Befestigungslöcher ein.

NL 1 - Boren

- Plaats de muurplaat op de muur en markeer de bevestigingspunten.
- Boor de gaten waar de bevestigingspunten zijn gemarkeerd.
- Steek de wandverankeringschroeven in de bevestigingsgaten.

SV 1 - Borring

- Placera väggplattan på väggen och markera fästpunkterna.
- Borra hål där fästpunkterna är markerade.
- Sätt i ankarskruvarna i fästhålen.

ET 1 - Puurimine

- Paiguta seinakinnitusplaat seinale ja märgi kinnituspunktid.
- Puuri augud kohtadesse, kuhu märkisid kinnituspunktid.
- Sisesta puuritud kinnitusaukudesse tüüblid.

FI 1 - Poraus

- Aseta seinälevy seinään ja merkitse kiinnityspisteet.
- Poraa reiät merkittyihin kiinnityskohtiin.
- Aseta seinäkiinnikkeet kiinnitysreikiin.

CS 1 - Vrtání

- Nástěnnou desku umístěte na zeď a označte upevňovací body.
- Vyvrtejte otvory v místech vyznačených upevňovacích bodů.
- Do upevňovacích otvorů vložte hmoždinky.

LV 1 - Urbšana

- Novietojiet sienas plāksni uz sienas un atzīmējiet stiprinājumu punktus.
- Izurbiet caurumus vietās, kur atzīmēti stiprinājumu punkti.
- Stiprinājumu caurumos ievietojiet siena enkurskrūves.

PL 1 - Wiercenie

- Umieścić płytę montażową na ścianie i zaznaczyć punkty mocowania.
- Nawiercić otwory w zaznaczonych punktach mocowania.
- Włożyć kołki rozporowe w otwory mocujące.

SK 1 - Vrtanje

- Stensko ploščo namestite na steno in označite pritrditvene točke.
- Na pritrditvenih točkah zvrtajte luknje.
- V izvrtane luknje namestite stenska sidra.

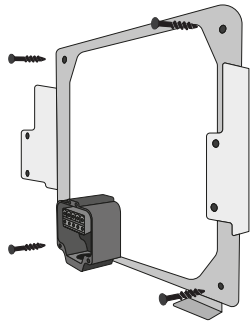
EL 1 - Τρύπες

- Τοποθέτησε την πλάκα στήριξης στον τοίχο και σημείωσε τα σημεία στερέωσης.
- Κάνε τρύπες εκεί όπου σημείωσες τα σημεία στερέωσης.
- Βάλε τα ούπα μέσα στις τρύπες στερέωσης.

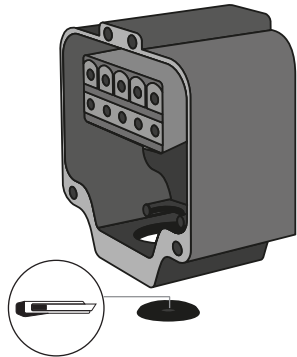
IS 1 - Borun

- Setjið veggplötuna á vegginn og merkið festipunktana.
- Borið holur þar sem merkt hefur verið fyrir festipunktunum.
- Settu hælboltana í festingagötin.

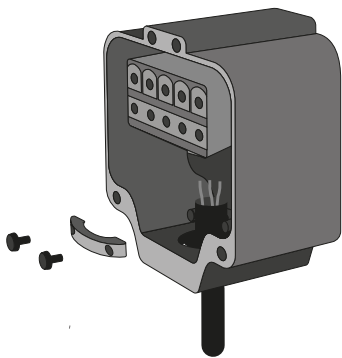
2 - Lower Connection



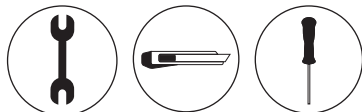
- A.** Fix the wallplate by inserting the screws.



- B.** Make an incision on the M25 1-exit grommet. Cut the thin plastic area on the right side of the connector box. Insert the grommet.



- C.** Insert the power cable through the grommet, fix it by installing the clamp.



T10



ø3 x 6 mm ø6 x 40 mm

ES 2 - Conexión inferior

- Fija la placa de montaje insertando los tornillos.
- Haz un corte en el pasacables de 1 salida M25. Corta la parte de plástico delgada en el lado inferior de la caja de conectores. Inserta el pasacables.
- Passar el cable de alimentación a través del pasacables y fijalo con la abrazadera.

FR 2 - Connexion inférieure

- Fixez la plaque murale en insérant les vis.
- Faites une incision sur l'œillet à une sortie M25. Coupez la surface en plastique mince sur le côté inférieur du boîtier de raccordement. Insérez l'œillet.
- Insérez le câble d'alimentation dans l'œillet, fixez-le en installant la pince.

IT 2 - Connessione inferiore

- Fissare la piastra a parete inserendo le viti.
- Praticare un'incisione sulla guarnizione di gomma a 1 uscita M25. Tagliare l'area sottile in plastica sul lato inferiore della scatola di connessione. Inserire la guarnizione di gomma.
- Inserire il cavo di alimentazione attraverso la guarnizione di gomma e fissarlo installando il morsetto.

NO 2 - Nedre tilkobling

- Fest bakplaten ved å sette inn skruene.
- Lag et innsnitt på M25 1-exit-maljen. Kutt det tynne plastområdet på den nedre siden av koblingsboksen. Sett inn maljen.
- Før strømkabelen gjennom maljen, og fest den ved å installere klemmen.

CA 2 - Connexió inferior

- Fixa les connexions mitjançant la inserció dels cargols.
- Fes una incisió a la volandera M25 d'1 sortida. Talla l'àrea de plàstic prim al costat inferior de la caixa del connector. Inserir el volandera.
- Inserir el cable d'alimentació a través de la volandera, i fixa'l col·locant l'abraçadora.

DE 2 - Untere Verbindung

- Befestigen Sie die Wandplatte durch Einsetzen der Schrauben.
- Machen Sie einen Einschnitt an der M25 Kabeldurchführung mit einem Ausgang. Schneiden Sie den dünnen Kunststoffbereich an der Unterseite der Anschlussbox ab. Die Kabeldurchführung einsetzen.
- Führen Sie das Stromkabel durch die Kabeldurchführung ein und befestigen Sie es durch Anbringen der Klemme.

NL 2 - Lagere aansluiting

- Bevestig de muurplaat door de schroeven aan te brengen.
- Maak een incisie op de M25 1-uitgang doorvoertule. Knip het dunne plastic gebied aan de onderkant van de aansluitdoos weg. Plaats de doorvoertule.
- Plaats de stroomkabel door de doorvoertule, bevestig het door de klem te installeren.

SV 2 - Nedre anslutning

- Fixera väggplattan genom att sätta i skruvarna.
- Skär hål i M25 enkelbussning. Skär ut det tunnare området i plasten på kopplingsboxens undersida. Sätt i bussningen.
- För in strömkabeln genom bussningen och fäst med klämman.

ET 2 - Alumine ühendus

- Fikseeri seinakinnitusplaat kruvidega seinä külge.
- Tee sisselõige M25 1-augulisse läbiviiktihendisse. Lõika välja õhem plastist süvend ühenduskarbi paremal küljel. Paigalda läbiviiktihend.
- Sisesta toitekaabel läbi läbiviiktihendi ja fikseeri see klambriga.

FI 2 - Alempi liitäntä

- Kiinnitä seinälevy ruuveilla.
- Tee viilto M25 1-ulos läpiviittivistieeseen. Leikkaa liitintirasia oikeanpuoleisen kyljen ohutta muovia. Asenna läpiviittivistie.
- Työnnä virtakaapeli läpiviittivistieen läpi ja kiinnitä se paikoilleen asentamalla puristin.

CS 2 - Připojení dole

- Nástěnou desku připevněte pomocí šroubů.
- Na průchodce M25 s jedním výstupem provedte řez. Vyřízněte tenkou plastovou oblast na pravé straně přípojkové skříňe. Vložte průchodku.
- Napájecí kabel protáhněte průchodkou a upevněte pomocí svorky.

LV 2 - Apakšējais savienojums

- Nostipriniet sienas plāksni, ievietojot skrūves.
- Veiciet iegriezumu M25 vienas izejas starpgredzenā. Iegrieziet plānajā plastmasas laukumā sadales kārbas labajā pusē. Ievietojiet starpgredzenu.
- Ievietojiet strāvas kabeli caur starpgredzenu un nofikšējiet to, uzstādot spaili.

PL 2 - Połączenie dolne

- Przymocować płytę montażową wkrętami.
- Wykonać nacięcie w przelotce M25 1-kanalowej. Przeciąć cienki plastik w prawej części skrzynki rozdzielczej. Włożyć przelotkę.
- Przeprowadzić przewód zasilający przez przelotkę i zamocować przy pomocy zacisku.

SK 2 - Povezava na spodnjem delu

- S pomočjo vijakov pritrdite stensko ploščo.
- Na tesnilnem obroču M25 z eno luknjo ustvarite zarezo. Prerežite tanko plastiko na desni strani konektorske omarice. Vstavite tesnilni obroč.
- Skozi tesnilni obroč vstavite napajalni kabel in ga pritrdite z objemko.

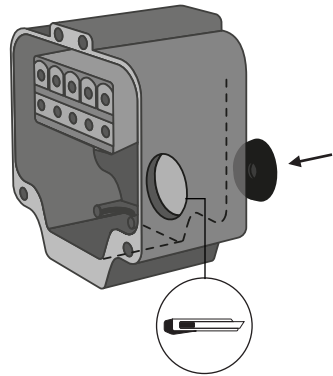
EL 2 - Κάτω σύνδεση

- Στερέωσε την πλάκα στηρίξης τοποθετώντας τις βίδες.
- Κάνε μια τομή στον δακτύλιο 1 οπής M25. Κόψε το λεπτό πλαστικό τμήμα στη δεξιά πλευρά του πίνακα σύνδεσης. Βάλε τον δακτύλιο.
- Πέρασε το καλώδιο διανομής ρεύματος μέσα από τον δακτύλιο και στερέωσε το τοποθετώντας τον σφιγκτήρα.

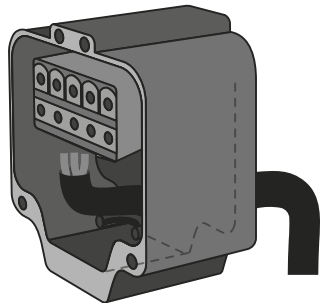
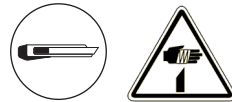
IS 2 - Neðri tenging

- Festið veggplötuna með því að setja skúrur í.
- Gerðu skurð í M25 1-út kósann. Skerið þunna plastsveðið á hægri hlið tengikassans. Setjið kósann í.
- Setjið rafmagnssnúruna í gegnum kósann, festið hana með því að koma klemmunni fyrir.

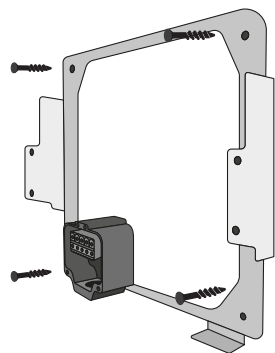
3 - Rear Connection



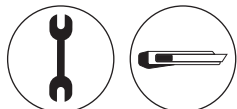
- A.** Make an incision on the M25 1-exit grommet. Cut the thin plastic area on the side of the connector box. Insert the grommet.



- B.** Insert the power cable through the grommet.



- C.** Fix the wallplate by inserting the screws.



ø6 x 40 mm

ES 3 - Conexión trasera

- Haz un corte en el pasacables de 1 salida M25. Corta la parte de plástico delgada en el lado trasero de la caja de conectores. Inserta el pasacables.
- Pasa el cable de alimentación a través del pasacables.
- Fija la placa de montaje insertando los tornillos.

FR 3 - Connexion arrière

- Faites une incision sur l'œillet à une sortie M25. Coupez la surface en plastique mince située à l'arrière du boîtier de raccordement. Insérez l'œillet.
- Insérez le câble d'alimentation dans l'œillet.
- Fixez la plaque murale en insérant les vis.

IT 3 - Connessione posteriore

- Praticare un'incisione sulla guarnizione di gomma a 1 uscita M25. Tagliare l'area sottile in plastica sul lato inferiore della scatola di connessione. Inserire la guarnizione di gomma.
- Inserire il cavo di alimentazione attraverso la guarnizione di gomma.
- Fissare la piastra a parete inserendo le viti.

NO 3 - Bakre tilkobling

- Lag et innsnitt på M25 1-exit-maljen. Kutt det tynne plastområdet på baksiden av koblingsboksen. Sett inn maljen.
- Før strømkabelen inn gjennom maljen.
- Fest bakplaten ved å sette inn skruene.

CA 3 - Connexió posterior

- Fes una incisió a la volandera M25 d'1 sortida. Talla l'àrea de plàstic prim de la part posterior de la caixa del connector. Insereix la volandera.
- Insereix el cable d'alimentació a través de la volandera.
- Fixa les connexions mitjançant la inserció dels cargols.

DE 3 - Verbindung der Rückseite

- Machen Sie einen Einschnitt an der M25 Kabeldurchführung mit einem Ausgang. Schneiden Sie den dünnen Kunststoffbereich an der Rückseite der Anschlussbox ab. Die Kabeldurchführung einsetzen.
- Führen Sie das Stromkabel durch die Kabeldurchführung.
- Befestigen Sie die Wandplatte durch Einsetzen der Schrauben.

NL 3 - Achteraansluiting

- Maak een incisie op de M25 1-uitgang doorvoertule. Knip het dunne plastic gebied aan de achterkant van de aansluitdoos weg. Plaats de doorvoertule.
- Steek de voedingskabel door de doorvoertule.
- Bevestig de muurplaat door de schroeven aan te brengen.

SV 3 - Bakre anslutning

- Skär hål i M25 enkelbussning. Skär ut det tunnare området i plasten på kopplingsboxens baksida. Sätt i bussningen.
- För in strömkabeln genom bussningen.
- Fixera väggplattan genom att sätta i skruvarna.

ET 3 - Tagumine ühendus

- Tee sisselõige M25 1-augulisse läbiviiktihendis. Lõika välja õhem plastist süvend ühenduskarbi paremal küljel. Paigalda läbiviiktihend.
- Sisesta toitekaabel läbi läbiviiktihendi.
- Fikseeri seinakinnitusplaat kruvidega seina külge.

FI 3 - Takaliitäntä

- Tee viilto M25 1-ulos läpiviititivisteeseen. Leikkaa liitinrasian auton puoleisen kyljen ohutta muovia. Asenna läpiviititivistee.
- Työnnä virtajohto läpiviititivisteen läpi.
- Kiinnitä seinälevy ruuveilla.

CS 3 - Připojení vzadu

- Na průchodce M25 s jedním výstupem provedte řez. Vyřízněte tenkou plastovou oblast na zadní straně přípojkové skříně. Vložte průchodku.
- Napájecí kabel prostrčte průchodkou.
- Nástěnnou desku připevněte pomocí šroubů.

LV 3 - Aizmugurējais savienojums

- Veiciet iegriezumu M25 vienas izejas starpģredzenā. Izgrieziet plāno plastmasas laukumu sadales kārbas priekšpusē. Ievietojiet starpģredzenu.
- Ievietojiet energoapgādes kabeli caur starpģredzenu.
- Nostipriniet sienas plāksni, ievietojot skrūves.

PL 3 - Połączenie tylnie

- Wykonać nacięcie w przelotce M25 1-kanalowej. Przeciąć cienki plastik w prawej części skrzynki rozdzielczej. Włożyć przelotkę.
- Przeprowadzić przewód zasilający przez przelotkę.
- Przymocować płytę montażową wkrętami.

SK 3 - Povezava na hrbtнем delu

- Na tesnilnem obroču M25 z eno luknjno ustvarite zarezo. Prerežite tanko plastiko na desni strani konektorske omarice. Vstavite tesnilni obroč.
- Skozi tesnilni obroč napeljite napajalni kabel.
- Stensko ploščo pritrdite s pomočjo vijakov.

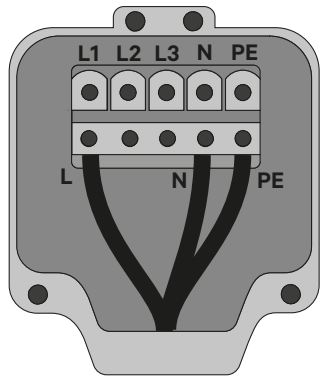
EL 3 - Πίσω σύνδεση

- Κάνε μια τομή στον δακτύλιο 1 οπής M25. Κόψε το λεπτό πλαστικό τμήμα στην πλευρά του πιακά σύνδεσης. Βάλε τον δακτύλιο.
- Πέρασε το καλώδιο διανομής ρεύματος μέσα από τον δακτύλιο.
- Στερέωσε την πλάκα στήριξης τοποθετώντας τις βίδες.

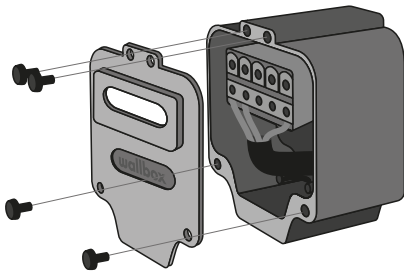
IS 3 - Aftari tenging

- Gerð skurð í M25 1-út kósann. Skerið þunna plastsvæðið á hægri hlið tengikassans. Setjið kósann í.
- Setjið rafmagnssnúruna í gegnum kósann.
- Festið veggplötuna með því að setja skrúfur í.

4 - Electrical Wiring



- A.** Install the wires as shown and close the connector box with its cover.
L: Line
N: Neutral
PE: Protective Earth



Electrical Precautions

- The power supply line must be wired to an existing installation and must be in accordance with local regulations regarding Overvoltage Category II equipment.
- Always use standard copper cables having conductor area between 6 mm² to 10 mm².
- The charger must be permanently connected to electrical earth.



T10

✦ x4
 ø3 x 6 mm

ES 4 – Cableado eléctrico

- A.** Instala los cables según indica la figura y cierra la caja de conectores con su tapa.
Precauciones eléctricas
 1. La línea de suministro eléctrico debe estar conectada a un instalación existente y debe cumplir las normativas locales relativas a equipos de categoría II para sobretensiones.
 2. Usa siempre cables estándar de cobre con sección de conductor entre 6 y 10 mm².
 3. El cargador debe estar permanentemente conectado a una toma de tierra.

FR 4 – Câblage électrique

- A.** Installez les fils comme indiqué et fermez le boîtier de raccordement avec son couvercle.
Consignes de sécurité électrique
 1. Le câble d'alimentation électrique doit être relié à une installation existante et doit être conforme aux réglementations locales concernant les équipements de catégorie II concernant la surtension.
 2. Utilisez toujours des câbles en cuivre standard dont la surface conductrice est comprise entre 6 mm² et 10 mm².
 3. Le chargeur doit être connecté de façon permanente à la terre électrique.

IT 4 – Cablaggio elettrico

- A.** Installare i cavi come mostrato e chiudere la scatola di connessione con il coperchio.
Precauzioni elettriche
 1. La linea di alimentazione deve essere collegata a un'installazione esistente e deve essere conforme alle normative locali relative alle apparecchiature di sovratensione di categoria II.
 2. Utilizzare sempre cavi in rame standard con sezione del conduttore compresa tra 6 mm² e 10 mm².
 3. Il caricabatterie deve essere collegato in modo permanente al collegamento terra.

NO 4 – Elektrisk kabling

- A.** Installer ledningene som vist og lukk koblingsboksen med dekslet.
Elektriske forholdsregler
 1. Strømforsyningslinjen må kobles til en eksisterende installasjon og må være i samsvar med lokale forskrifter vedrørende overspenning for kategori II-utstyr.
 2. Bruk alltid standard kobberkabler med lederområde mellom 6 mm² og 10 mm².
 3. Laderen må være permanent koblet til elektrisk jord.

CA 4 – Cablejat elèctric

- A.** Instal·la els cables tal com es mostra i tanca el quadre de connector amb la seva coberta.
Precaucions elèctriques
 1. La font d'alimentació ha d'estar connectada a una instal·lació existent i ha de realitzar-se d'acord amb les normatives locals sobre Equips de categoria de sobretensió II.
 2. Utilitza sempre els cables de coure estàndard amb zona conductora d'entre 6 mm² i 10 mm².
 3. El carregador ha d'estar permanentment connectat a terra elèctric.

DE 4 – Elektrische Verkabelung

- A.** Installieren Sie die Drähte wie abgebildet und schließen Sie die Abdeckung der Anschlussbox.
Elektrische Sicherheitsvorkehrungen
 1. Die Stromversorgungsleitung muss mit einer bestehenden Installation verdrahtet werden und den lokalen Bestimmungen für Betriebsmittel der Überspannungskategorie II entsprechen.
 2. Verwenden Sie immer standardmäßige Kupferkabel mit einer Leiterfläche zwischen 6 mm² bis 10 mm².
 3. Das Ladegerät muss dauerhaft mit dem Erdungsanschluss verbunden sein.

NL 4 – Elektrische bedrading

- A.** Installeer de draden zoals afgebeeld en sluit de aansluitdoos met zijn deksel.
Elektrische voorzorgsmaatregelen
 1. De voedingsleiding moet worden aangesloten op een bestaande installatie en moet in overeenstemming zijn met de plaatselijke regelgeving met betrekking tot overspanningscategorie II-apparatuur.
 2. Gebruik altijd standaard koperen kabels met een geleidingsgebied tussen 6 mm² en 10 mm².
 3. De lader moet permanent worden aangesloten op de elektrische aarding.

SV 4 – Elektrisk inkoppling

- A.** Montera kablarne i enlighet med bilden och stäng kopplingsboxen med dess hölje.
Elektriska försiktighetsåtgärder
 1. Strömkablar skall anslutas till en befintlig installation och skall uppfylla lokala bestämmelser beträffande utrustning med överspanningsskydd kategori II.
 2. Använd alltid kopparkablar av standardtyp med ledararea 6–10 mm².
 3. Laddaren skall vara permanent ansluten till elektrisk jord.

ET 4 – Elektriühendus

- A.** Ühenda juhtmed, nagu näidatud illustratsioonis, ja sulge ühenduskarp kaanega.
Elektrilised ettevaatusabinõud
 1. Toitekaabel peab olema ühendatud olemasoleva elektrisüsteemiga kooskõlas kohalike õigusaktidega, mis reguleerivad II liigpingekategooria seadmeid.
 2. Kasuta alati tavasilisi vaskkaablid ristõõskega 6 mm² kuni 10 mm².
 3. Laadija peab olema püsivalt maaga ühendatud.

FI 4 – Sähköjohdot

- A.** Asenna johdot kuvan mukaisella tavalla ja sulje liitinrasia kannella.
Sähköiset varoitimet
 1. Syöttöjohto on kytkettävä olemassa olevaan asennukseen, ja sen täytyy olla paikallisten virjänniteluokan II laitteita koskevien määräysten mukainen.
 2. Käytä aina tavanomaisia joikkäpitä-alaltaan 6 mm² – 10 mm² kuparijohtoja.
 3. Laturi on kytkettävä kiinteästi maadoitusliitäntään.

CS 4 – Elektrické zapojení

- A.** Vodiče nainstalujte podle obrázku a připojovou skříň uzavřete krytím.
Bezpečnostní opatření pro elektrické instalace
 1. Napájecí vedení musí být připojeno ke stávající instalaci a musí být v souladu s místními předpisy ohledně zařízení s přepětím kategorie II.
 2. Vždy používejte standardní měděné kabely s průřezem vodiče 6–10 mm².
 3. Nabíječka musí být trvale připojena k elektrickému uzemnění.

LV 4 – Elektroinstalācija

- A.** Uzstādiēt vadus norādītajā veidā un aizvāriet sadales kārbu, uzliekot tai apvalku.
Elektriskie piesardzības pasākumi
 1. Strāvas padeves kabelim jābūt pieslēgtam esošajai instalācijai, un tam jāatbilst II pārsprieguma kategorijas ierīcēm noteiktajiem spēkā esošajiem noteikumiem.
 2. Vienmēr izmantojiet standartā vara kabelus ar vadītāja šķērsgriezumu no 6 mm² līdz 10 mm².
 3. Lādētājam jābūt pastāvīgi pieslēgtam zemei.

PL 4 – Instalacja elektryczna

- A.** Podłączć przewody zgodnie z instrukcją i zamknąć skrzynkę rozdzielczą zakładając pokrywę.
Bezpieczeństwo instalacji elektrycznej
 1. Linia zasilająca musi być podłączona do istniejącej instalacji i zgodna z lokalnymi przepisami dla urządzeń klasy II ochrony przed przepięciami.
 2. Używać standardowych przewodów miedzianych o powierzchni przewodzącej od 6 mm² do 10 mm².
 3. Ładowarkę należy na stałe uzemić.

SK 4 – Elektrická napeljava

- A.** Žice napeljite kot je prikazano in konektorsko omarico zaprite s pokrovom.
Previdnostni ukrepi pri delu z elektriko
 1. Električni vod mora biti povezan z obstoječo napeljavo v skladu z lokalnimi predpisi glede opreme za prenapetostno zaščito kategorije II.
 2. Vselej uporabljajte standardne bakrene kable s prevodnim območjem med 6 mm² in 10 mm².
 3. Polnilnik mora biti vselej povezan z ozemljeno električno napeljavo.

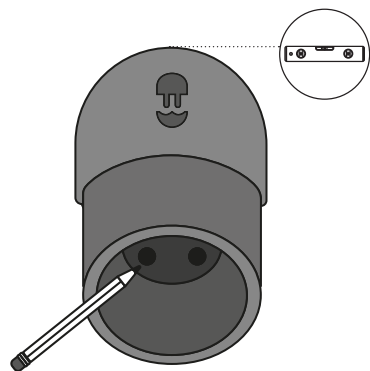
EL 4 – Ηλεκτρικά καλώδια

- A.** Τοποθέτησε τα καλώδια όπως φαίνεται και κλείσε τον πίνακα σύνδεσης με το καλύμμα του.
Προφυλάξεις από το ηλεκτρικό σύστημα
 1. Η γραμμή διανομής ρεύματος πρέπει να είναι συνδεδεμένη σε υπάρχουσα εγκατάσταση και να είναι σύμφωνη με τους τοπικούς κανονισμούς σχετικά με τον εξοπλισμό υπέρτατης κατηγορίας II.
 2. Πάντα να χρησιμοποιείς τα συνήθη καλώδια χαλκού με αγωγιμότητα περίοχη 6 mm² έως 10 mm².
 3. Ο φορτιστής πρέπει να είναι μόνιμα συνδεδεμένος με γείωση.

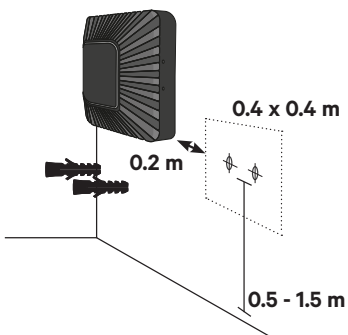
IS 4 – Raflagnir

- A.** Komíð vírunum fyrir eins og sýnt er og lokið tengikassanum með hlífinni.
Varðbærastefanir varðandi raflagnir
 1. Raflagnislinan verður að vera tengd við uppsetningu sem þegar er til staðar og verður að vera í samræmi við gildandi reglugerðir á staðnum varðandi yfirspennubúnað í flokki II.
 2. Ávallt skal nota staðlaðar koparsnúrnur með leiðarsvæði á bilinu 6 mm² til 10 mm².
 3. Hleðslutækili verður að vera varanlega jarðtengt.

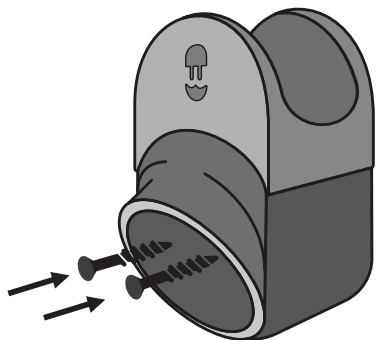
5 - Plug Holder Installation



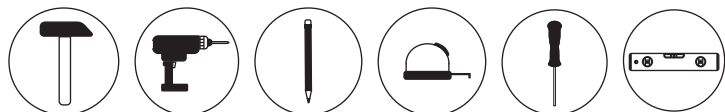
A. Place the plug holder on the wall and mark the fixing points.



B. Drill holes where the fixing points are marked. Insert the wall anchors into the fixing holes.



C. Fix the device on the wall by inserting and tightening the screws.



T10

5 x 40 mm x2

ES 5 - Instalación del soporte del enchufe

- Coloca el soporte de enchufe en la pared y marca los puntos de fijación.
- Taladra los orificios donde marcaste los puntos de fijación. Inserta los tacos en los orificios de fijación.
- Fija el dispositivo en la pared insertando y apretando los tornillos.

FR 5 - Installation du support de prise

- Placez le support de prise sur le mur et marquez les points de fixation.
- Percez les trous à l'emplacement des points de fixation. Insérez les ancrages muraux dans les trous de fixation.
- Fixez l'appareil sur le mur en insérant et en serrant les vis.

IT 5 - Installazione del porta spina

- Posizionare il porta spina sulla parete e tracciare i punti di fissaggio.
- Procedere con la foratura laddove sono tracciati i punti di fissaggio. Inserire gli ancoraggi a parete nei fori di fissaggio.
- Fissare il dispositivo sulla parete inserendo e serrando le viti.

NO 5 - Installasjon av pluggholder

- Plasser koblingsholderen på veggen og merk festepunktene.
- Bor hull der festepunktene er merket. Sett ankerskrueene inn i feste hullene.
- Fest apparatet på veggen ved å sette inn og stramme skruene.

CA 5 - Instal·lació de l'endoll

- Col·loca el tap de l'endoll a la paret i marca els punts de fixació.
- Trepa els forats on es marquen els punts de fixació. Inserix els cargols d'ancoratge als forats de fixació.
- Fixa el dispositiu a la paret inserint i estrenyent els cargols.

DE 5 - Einbau des Steckerhalters

- Setzen Sie den Steckerhalter an die Wand und markieren Sie die Befestigungspunkte.
- Bohren Sie Löcher an den markierten Befestigungspunkten. Setzen Sie die Wandanker in die Befestigungslöcher ein.
- Befestigen Sie das Gerät an der Wand, indem Sie die Schrauben einsetzen und anziehen.

NL 5 - Installatie van de plughouder

- Plaats de plughouder op de muur en markeer de bevestigingspunten.
- Boor de gaten waar de bevestigingspunten zijn gemarkeerd. Steek de wandverankeringschroeven in de bevestigingsgaten.
- Bevestig het apparaat op de muur door de schroeven aan te brengen en vast te draaien.

SV 5 - Installation av kontakthållare

- Placera kontakthållaren på väggen och markera fästpunkterna.
- Borra hål där fästpunkterna är markerade. Sätt in ankarskruvarna i fästhålerna.
- Fäst enheten på väggen genom att montera och dra åt skruvarna.

ET 5 - Pistikuholdiku paigaldamine

- Paiguta pistikuholdik seinale ja märgi kinnituspunktid.
- Puuri augud kohtadesse, kuhu märkisid kinnituspunktid. Sisesta puuritud kinnitusaukudesse tüübid.
- Fikseeri seade kruvidega seina külge.

FI 5 - Tulpan pidikkeen asennus

- Aseta tulpan pidike seinään ja merkitse kiinnityspisteet.
- Poraa reiät merkittyihin kiinnityskohtiin. Aseta seinäkiinnikkeet kiinnityspeiktiin.
- Kiinnitä laite seinään työntämällä ruuvit sisään ja kiristämällä ne.

CS 5 - Instalace držáku zástrčky

- Držák zástrčky umístěte na zeď a označte upevňovací body.
- Vyvrtejte otvory v místech vyznačených upevňovacích body.
- Do upevňovacích otvorů vložte hmoždinky.
- Zařízení upevněte na zeď vložením a utažením šroubů.

LV 5 - Spraudņa turētāja uzstādīšana

- Novietojiet spraudņa turētāju uz sienas un atzīmējiet stiprinājumu punktus.
- Izurbiet caurumus vietās, kur atzīmēti stiprinājumu punkti. Ievietojiet sienas enkurskrūves stiprinājumu caurumos.
- Nostipriniet ierīci uz sienas, ievietojot un pievelkot skrūves.

PL 5 - Montaż uchwyty wtyczki

- Umieścić uchwyt wtyczki na ścianie i zaznaczyć punkty mocowania.
- Nawiercić otwory w zaznaczonych punktach mocowania. Włożyć kołki rozporowe w otwory mocujące.
- Zamocować urządzenie na ścianie, wkładając i dokręcając śruby.

SK 5 - Namestitev držala vtičnice

- Držalo vtičnice položite ob steno in označite pritrditveni točki.
- Na pritrditvenih točkah zvrтайте luknje. V izvrtani luknji namestite stenski sidri.
- Napravo pritrdite na steno s pomočjo vijakov, ki ju vstavite in privijete.

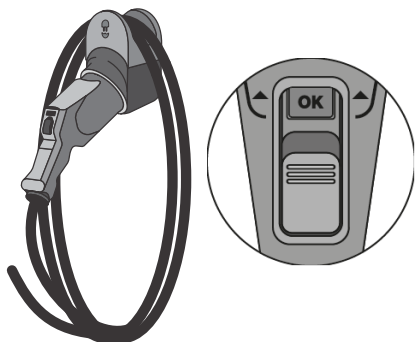
EL 5 - Εγκατάσταση υποδοχής για το φως

- Τοποθέτησε την υποδοχή για το φως στον τοίχο και σημείωσε τα σημεία στερέωσης.
- Κάνε τρύπες εκεί όπου σημείωσες τα σημεία στερέωσης.
- Βάλε τα ούπα μέσα στις τρύπες στερέωσης. Στερέωσε τη συσκευή στον τοίχο, βάζοντας και σφιγγοντας τις βίδες.

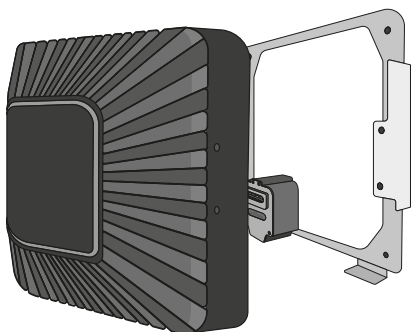
IS 5 - Uppsetning á klóhaldi

- Setjið klóhaldið á vegginn og merkið festipunktana.
- Borið holur þar sem merkt hefur verið fyrir festipunktunum. Settu hælboltana í festingagötin.
- Festið tækid á vegginn með því að setja í og herða skrufurnar.

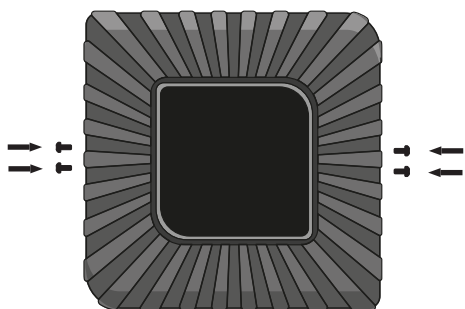
6 - Mounting



- A.** Connect the plug to the holder, ensure it's well connected, and roll the hose around the holder.



- B.** Hold the Quasar by opposite corners and fix it on the wallplate by aligning it with the connector box.



- C.** Make sure the charger is fixed to the wallplate before inserting the screws.



T25



x4

ø5 x 10 mm

ES 6 - Montaje

- Conecta el enchufe al soporte, asegúrate de que está bien conectado y enrolla el cable alrededor del soporte.
- Sujeta el Quasar por las esquinas opuestas y fíjalo en la placa de pared alineándolo con la caja de conectores.
- Asegúrate de que el cargador esté fijado a la placa de pared antes de insertar los tornillos.

FR 6 - Montage

- Branchez la prise au support, assurez-vous qu'elle est bien connectée et enroulez le tuyau autour du support.
- Tenez le Quasar par les coins opposés et fixez-le sur la plaque murale en l'alignant avec le boîtier de raccordement.
- Assurez-vous que le chargeur est fixé à la plaque murale avant d'insérer les vis.

IT 6 - Montaggio

- Collegare la spina al supporto, assicurarsi che sia ben collegata e avvolgere il tubo attorno al supporto.
- Tenere il Quasar da angoli opposti e fissarlo sulla piastra a parete allineandolo con la scatola di connessione.
- Assicurarsi che il caricabatterie sia fissato sulla piastra a parete prima di inserire le viti.

NO 6 - Montering

- Koble pluggen til holderen, påse at den er godt tilkoblet og rull slangen rundt holderen.
- Hold Quasar ved motsatte hjørner og fest den på bakplaten ved å rette den inn med koblingsboksen.
- Kontroller at laderen er festet til bakplaten før skruene settes inn.

CA 6 - Muntatge

- Connecta l'endoll al suport, assegura't que es connecta correctament, i enrrolla la mànega al suport.
- Mantigues el Quasar prop de les cantonades oposades i fixa'l a les connexions alineant-lo amb la caixa del connector.
- Assegura't que el carregador estigui fixat a les connexions abans d'insèrir els cargols.

DE 6 - Montage

- Verbinden Sie den Stecker mit dem Halter, vergewissern Sie sich, dass er richtig verbunden ist und wickeln Sie den Schlauch um den Halter.
- Halten Sie das Quasar an gegenüberliegenden Ecken und befestigen Sie es auf der Wandplatte durch Ausrichten mit der Anschlussbox.
- Stellen Sie sicher, dass das Ladegerät an der Wandplatte befestigt ist, bevor Sie die Schrauben einsetzen.

NL 6 - Montage

- Sluit de stekker aan op de houder, zorg dat hij goed is aangesloten en rol de slang rond de houder.
- Houd de Quasar bij de tegenoverliggende hoeken vast en bevestig deze op de muurplaat door deze uit te lijnen met de aansluitdoos.
- Zorg ervoor dat de lader op de muurplaat is bevestigd voordat u de schroeven plaatst.

SV 6 - Montering

- Anslut pluggen till hållaren, se till att den är ordentligt ansluten och rulla slangen runt hållaren.
- Håll i Quasar i motsatta hörn och fäst den på väggplattan genom att rikta in den mot kopplingsboxen.
- Kontrollera att laddaren sitter fast på väggplattan innan skruvarna sätts i.

ET 6 - Paigaldamine

- Ühenda pistik hoidikusse ja veendu, et see on korralikult ühendatud ning keri laadimiskaabel ümber hoidiku.
- Hoia Quasarit vastasnurkades ja joonda see ühenduskarbiga, et see seinakinnitusplaadi külge fikseerida.
- Veendu enne kruvide paigaldamist, et laadija on seinakinnitusplaadi külge fikseeritud.

FI 6 - Kiinnitys

- Kiinnitä tulppa pidikkeeseen, varmista että se on hyvin paikoillaan ja kierrä johto pidikkeen ympäri.
- Pidä Quasarista kiinni sen vastakkaisista kulmista ja kiinnitä se seinälevyyntä suuntaamalla se liitinrasian mukaisesti.
- Varmista, että laturi on kiinnitetty seinälevyyn, ennen kuin laitat ruuvit paikoilleen.

CS 6 - Montáž

- Zástrčku připojte k držáku, ujistěte se, že je dobře připojená, a omotejte kabel okolo držáku.
- Nabíječku Quasar držte za protilehlé rohy, zarovnejte ji s přípojkovou skříní a připevněte na nástěnnou desku.
- Před vložením šroubů se ujistěte, že nabíječka je připevněna na nástěnnou desku.

LV 6 - Uzstādišana

- Ievietojiet spraudni turētājā, pārliecinieties, ka tas ir pienācīgi savienots, un aptiniet kabeli ap turētāju.
- Turiet Quasar aiz pretējiem stūriem un nofiksējiet to uz sienas plāksnes, savietojot to ar sadales kārbu.
- Pirms skrūvju ievietošanas pārliecinieties, ka lādētājs ir piestiprināts pie sienas plāksnes.

PL 6 - Montaż

- Włożyć wtyczkę do uchwytu, sprawdzić czy jest solidnie połączona i zawiązać wąż wokół uchwytu.
- Przytrzymać stację Quasar za przeciwległe narożniki i przymocować do tablicy montażowej, ustawiając ją w jednej linii ze skrzynką rozdzielczą.
- Przed włożeniem śrub upewnić się, że ładowarka jest przymocowana do płyty montażowej.

SK 6 - Montáža

- Vtičnico trdno povežite z držalom in okoli njega ovijte cev.
- Napravo Quasar primate za nasprotna vogala, jo poravnajte s konektorsko omarico in jo pritrdite na stensko ploščo.
- Preden vstavite vijake, se prepričajte, da je polnilnik pritrjen na stensko ploščo.

EL 6 - Συναρμολόγηση

- Σύνδεσε το φις στην υποδοχή, βεβαιώσου ότι είναι καλά συνδεδεμένο και τυλίξε τον εύκαμπτο σωλήνα γύρω από την υποδοχή.
- Κράτα το Quasar από τις αντίθετες γωνίες και στερεώσε το στην πλάκα στήριξης, ευθυγραμμίζοντάς το με τον πίνακα σύνδεσης.
- Βεβαιώσου ότι ο φορτιστής έχει στερεωθεί στην πλάκα στήριξης πριν τοποθετήσεις τις βίδες.

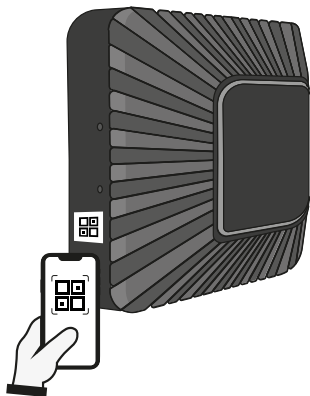
IS 6 - Festing

- Tengjið tengilinn við haldarann, tryggðu að hann sé vel tengdur og rúllið slöngunni í kringum haldarann.
- Haldið Quasar með gagnstæðum hornum og festið það við veggplötuna með því að samstillja það við tengikassann.
- Tryggið að hleðslutækið sé fest við veggplötuna áður en skruvarnar eru settar í.

9 - Registering the Charger



- A.** Download the myWallbox App and register.



- B.** Add your charger by scanning the QR code on the frame.



- C.** Select the "I already have a charger" on the "+" option and then add your charger by scanning the QR code on the frame.

For more information on setting up your charger, refer the user guide on the Wallbox Academy page <https://support.wallbox.com/>

ES 9 – Registro del cargador

- Descarga la aplicación myWallbox y lleva a cabo el registro.
- Añade el cargador escaneando el código QR del marco.
- Selecciona la opción "Ya tengo un cargador" en la opción "+" y luego agrega tu cargador escaneando el código QR en el marco.

Para obtener más información sobre cómo configurar el cargador, consulta la guía del usuario de la página Wallbox Academy <https://support.wallbox.com/>

FR 9 – Enregistrement du chargeur

- Télécharger l'application myWallbox et s'inscrire.
- Ajouter votre chargeur en scannant le code QR situé sur le cadre.
- Sélectionner « J'ai déjà un chargeur » sur l'option « + », puis ajouter votre chargeur en scannant le code QR situé sur le cadre.

Pour plus d'informations sur la configuration de votre chargeur, consultez le guide de l'utilisateur sur la page Wallbox Academy, sur le site <https://support.wallbox.com/>

IT 9 – Registrazione del caricabatterie

- Scarica l'app myWallbox e registrati.
- Aggiungi il caricatore eseguendo la scansione del codice QR sul telaio.
- Seleziona "Ho già un caricatore" nell'opzione "+" e aggiungi il tuo caricatore eseguendo la scansione del codice QR sul telaio.

Per ulteriori informazioni sulla configurazione del caricabatterie, consultare la guida per l'utente sulla pagina di Wallbox Academy <https://support.wallbox.com/>

NO 9 – Registrer laderen

- Last ned myWallbox-appen og registrer deg.
- Legg til laderen din ved å skanne QR-koden på rammen.
- Velg «Jeg har allerede en lader» på «+»-alternativet og legg deretter til laderen din ved å skanne QR-koden på rammen.

Hvis du vil ha mer informasjon om hvordan du setter opp laderen, kan du se brukerhåndboken på siden hos Wallbox Academy <https://support.wallbox.com/>

CA 9 – Registra el carregador

- Descarrega l'aplicació myWallbox i registra't.
- Afegeix el teu carregador escanejant el codi QR del bastidor.
- Selecciona "Ja tinc un carregador" a l'opció "+" i, a continuació, afegeix el teu carregador escanejant el codi QR del bastidor.

Per obtenir més informació sobre com configurar el teu carregador, consulta la guia de l'usuari al lloc de la Wallbox: <https://support.wallbox.com/>

DE 9 – Registrierung des Ladegeräts

- Lade die Wallbox-App herunter und registriere dich.
- Füge dein Ladegerät hinzu, indem du den QR-Code auf dem Rahmen einscannst.
- Wähle „Ich habe bereits ein Ladegerät“ auf der „+“-Option aus und füge dann dein Ladegerät durch Scannen des QR-Codes auf dem Rahmen hinzu.

Weitere Informationen zur Einrichtung Ihres Ladegeräts finden Sie im Benutzerhandbuch auf der Seite der Wallbox Academy unter <https://support.wallbox.com/>

NL 9 – De lader registreren

- Download de myWallbox-app en registreer je.
- Voeg je lader toe door de QR-code op het frame te scannen.
- Selecteer de 'Ik heb al een lader' bij de optie '+' en voeg vervolgens je lader toe door de QR-code op het frame te scannen.

Voor meer informatie over het instellen van uw oplader raadpleegt u de gebruikershandleiding op de pagina Wallbox Academy <https://support.wallbox.com/>

SV 9 – Registrering av laddaren

- Hämta myWallbox-appen och registrera laddaren.
- Lägg till laddaren genom att skanna QR-koden på ramen.
- Välj "Jag har redan en laddare" på alternativet "+" och lägg sedan till laddaren genom att skanna QR-koden på ramen.

Mer information om inställning av laddaren finns i användarhandboken <https://support.wallbox.com/>

ET 9 – Laadija registreerimine

- Laadi alla rakendus myWallbox ja registreeri.
- Lisa oma laadija, skannides raami oleva QR-koodi.
- Vali nupu „+“ alt suvand „Mul on juba laadija“ ning lisa oma laadija, skannides raami oleva QR-koodi.

Lisateavet laadija ülesseadmise kohta vt kasutusjuhendist Wallbox Academy veebilehel <https://support.wallbox.com/>

FI 9 – Laturin rekisteröinti

- Lataa myWallbox-sovellus ja rekisteröidy.
- Lisää laturisi skannaamalla kehiksen QR-koodi.
- Valitse „+“-vaihtoehdossa kohta „Minulla on jo laturi“ ja lisää sitten laturi skannaamalla kehiksen QR-koodi.

Lisätietoja laturin asennuksesta on käyttöoppaassa Wallbox Academy -sivulla osoitteessa <https://support.wallbox.com/>

CS 9 – Registrace nabíječky

- Stáhněte si aplikaci myWallbox a zaregistrujte se.
- Přidejte nabíječku oskenováním QR kódu na rámečku.
- V nabídce „+“ vyberte „Už mám nabíječku“ a přidejte nabíječku oskenováním QR kódu na rámečku.

Dašji informace o nastavení nabíječky naleznete v uživatelské příručce na stránce Wallbox Academy, <https://support.wallbox.com/>

LV 9 – Lādētāja registrācija

- Lejupielādējiet lietotni myWallbox un reģistrējiet.
- Pievienojiet savu lādētāju, noskenējot uz korpusa esošo QR kodu.
- Izvēlies iespēja „+“ izvēliesies „Man jau ir lādētājs“ un tad pievienojiet savu lādētāju, noskenējot uz korpusa esošo QR kodu.

Lai iegūtu vairāk informācijas, kā iestatīt Jūsu lādētāju, skatiet lietotāja rokasgrāmatu Wallbox Academy vietnē <https://support.wallbox.com/>

PL 9 – Rejestracja ładowarki

- Pobierz aplikację myWallbox i przeprowadź rejestrację.
- Dodaj ładowarkę skanując kod QR na ramce.
- Wybierz „Mam już ładowarkę” pod opcją „+”, a następnie dodaj ładowarkę poprzez zeskanowanie kodu QR na obudowie.

Więcej informacji na temat konfiguracji ładowarki można znaleźć w podręczniku użytkownika na stronie internetowej Wallbox Academy <https://support.wallbox.com/>

SK 9 – Registracija polnilnika

- Prenešite aplikacijo myWallbox in se registrirajte.
- S skeniranjem kode QR v okvirju dodajte svoj polnilnik.
- Na možnosti „+“ izberite „Že imam polnilnik“ in nato svoj polnilnik dodajte s skeniranjem kode QR v okvirju.

Za več informacij o nastavitvi polnilnika glejte uporabniški priročnik na strani Wallbox Academy na naslovu <https://support.wallbox.com/>

EL 9 – Εγγραφή του φορτιστή

- Κατέβασε την εφαρμογή myWallbox και κάνε εγγραφή.
- Πρόσθεσε τον φορτιστή σου, σαρώνοντας τον κωδικό QR στο πλαίσιο.
- Επίλεξε «Έχω ήδη φορτιστή» στην επιλογή «+» και έπειτα πρόσθεσε τον φορτιστή σου, σαρώνοντας τον κωδικό QR στο πλαίσιο.

Για περισσότερες πληροφορίες σχετικά με τη ρύθμιση του φορτιστή σου, δες τις οδηγίες χρήσης στη σελίδα του Wallbox Academy: <https://support.wallbox.com/>

IS 9 – Skráning hleðslutækis

- Sæktu myWallbox smáforritið og skráðu tækið.
- Bættu hleðslutækinu þínu við með því að skanna stríkamerkjó á rammanum.
- Veldu: „Eg er þegar með hleðslutæki“ í „+“ valkostinum og bættu síðan hleðslutækinu við með því að skanna stríkamerkjó (QR kóðann) á rammanum.

Fyrir frekari upplýsingar um uppsetningu hleðslutækisins skal skoða notendaleiðarvisi á Wallbox Academy síðunni <https://support.wallbox.com/>

10 - Grid Code Configuration

A. Check the local regulations and the electricity supplier requirements for vehicle to grid, vehicle to business and vehicle to home features.

B. Wrong settings may cause problems, disruptions and equipment damage to the electrical system and to the distribution network.

C. Wrong use may be subject to fines.

ES 10 – Configuración del código de red

- A. Consulta las normativas locales y los requisitos de la compañía de suministro eléctrico para conocer las características de conexión del vehículo a la red, a un punto de suministro de empresa o a un punto de suministro en el hogar.
- B. Una configuración incorrecta puede causar problemas, interrupciones y daños en el equipo, el sistema eléctrico y la red de suministro eléctrico.
- C. Un uso incorrecto puede conllevar la aplicación de sanciones.

FR 10 – Configuration du code de réseau

- A. Vérifiez les réglementations locales et les exigences du fournisseur d'électricité quant aux caractéristiques véhicule au réseau, véhicule à l'entreprise et véhicule au domicile.
- B. De mauvais paramètres peuvent causer des problèmes, des perturbations et des dommages matériels au système électrique et au réseau de distribution.
- C. Une mauvaise utilisation peut être soumise à des amendes.

IT 10 – Configurazione dei codici rete

- A. Controllare le normative locali e i requisiti dei fornitori di elettricità per le caratteristiche di veicolo a rete, veicolo a business e veicolo a casa.
- B. Impostazioni errate possono causare problemi, interruzioni e danni all'impianto elettrico e alla rete di distribuzione.
- C. L'uso improprio può essere soggetto a multe.

NO 10 – Konfigurering av kraftnettkode

- A. Sjekk lokale forskrifter og strømleverandørkravene for kjøretøy til nett-, kjøretøy til bedrift- og kjøretøy-til-hjem-funksjoner.
- B. Gale innstillinger kan føre til problemer, forstyrrelser og utstyrskade på det elektriske systemet og distribusjonsnetverket.
- C. Feil bruk kan medføre for bøter.

CA 10 – Configuració de codis de xarxa

- A. Comprova la normativa local i els requisits del proveïdor d'electricitat per al vehicle per a quadrícula, vehicle per a feina i vehicle per a la llar.
- B. La configuració incorrecta pot causar problemes, interrupcions i danys en l'equip, al sistema elèctric i la xarxa de distribució.
- C. L'ús incorrecte pot estar subjecte a multes.

DE 10 – Netzcodekonfiguration

- A. Prüfen Sie die örtlichen Regelungen und die Anforderungen der Stromversorger für die Fahrzeug-Netz-, Fahrzeug-Geschäfts- und Fahrzeug-Haus-Funktionen.
- B. Falsche Einstellungen können Probleme, Unterbrechungen und Anlagenschäden im elektrischen System und im Verteilungsnetz verursachen.
- C. Bei unsachgemäßer Verwendung können Geldbußen festgesetzt werden.

NL 10 – Configuratie van de netwerkcode

- A. Controleer de plaatselijke voorschriften en de vereisten van de elektriciteitsleverancier voor het voertuig op het elektriciteitsnetwerk, het voertuig naar de bedrijfsfuncties en het voertuig naar de thuisfuncties.
- B. Verkeerde instellingen kunnen problemen, storingen en apparatuurschade aan het elektrische systeem en het distributienetwerk veroorzaken.
- C. Verkeerd gebruik kan onderworpen zijn aan boetes.

SV 10 – Ställa in elnätscod

- A. Kontrollera lokala bestämmelser och elleverantörens krav för fordon till elnät, bil till företag och bil till hemfunktioner.
- B. Fel inställningar kan orsaka problem, avbrott och utrustningsskador på det elektriska installations- och fördelningsystemet.
- C. Felaktig användning kan medföra böter.

ET 10 – Võrgukoodeksi konfiguratsioon

- A. Kontrolli kohalikke õigusakte ja võrguettevõtte nõudeid, mis on seotud sõiduki-jaotusvõrgu, sõiduki-ärihoone ja sõiduki-eluhoone ülekandefunktsioonidega.
- B. Valed sätted võivad põhjustada probleeme ja häireid elektrisüsteemi ning jaotusvõrgu talitluses või neid kahjustada.
- C. Sobimatu kasutuse eest võidakse karistada trahvidega.

FI 10 – Verkkokoodimäärittäykset

- A. Tarkista paikalliset määräykset ja jakeluyhtiön määräykset ajoneuvon kytkemiselle verkkoon, yritykseen ja kotiin.
- B. Väärät asetukset voivat aiheuttaa ongelmia, häiriöitä ja laitevaurioita sähköjärjestelmässä ja jakeluverkossa.
- C. Väärä käyttö saattaa olla sakolla rangaistavaa.

CS 10 – Konfigurace síťového kodexu

- A. Zkontrolujte místní předpisy a požadavky dodavatele elektriny ohledně funkci z vozidla do sítě, z vozidla do firmy a z vozidla do domu.
- B. Chybné nastavení může způsobit problémy, rušení a poškození zařízení v elektrickém systému a distribuční síti.
- C. Nesprávné použití může být pokutováno.

LV 10 – Tikla koda konfigurācija

- A. Pārbaudiet spēkā esošo noteikumu un elektroenerģijas piegādātāja prasības transportlīdzekļa uzlādei no tīkla, transportlīdzekļa komercuzlādei un transportlīdzekļa veiktai mājās uzlādei.
- B. Nepareizi iestatījumi var izraisīt problēmas, traucējumus un elektroiekārtu un sadales tīkla bojājumus.
- C. Nepareizas lietošanas dēļ var tikt piemēroti sodi.

PL 10 – Ustawianie normy sieci przesyłowej

- A. Sprawdźcie lokalne przepisy oraz regulamin dostawcy energii elektrycznej, czy dostępne są funkcje pojazdu w sieci, pojazd w domu i pojazd w firmie.
- B. Nieprawidłowe ustawienia mogą być przyczyną problemów, zakłóceń i uszkodzenia instalacji elektrycznej oraz sieci dystrybucyjnej.
- C. Nieprawidłowe użycie może zostać ukarane grzywną.

SK 10 – Konfiguracija mrežnega kodeksa

- A. Za funkcije povezave vozila z omrežjem, podjetjem in domom glejte lokalne predpise in zahteve dobavitelja električne energije.
- B. Napačne nastavitve lahko povzročijo težave, motnje in poškodbe opreme v električnem sistemu in distribucijskem omrežju.
- C. Nepravilna uporaba se lahko kaznuje.

EL 10 – Διαμόρφωση κωδικών δικτύου

- A. Έλεγξε τους τοπικούς κανονισμούς και τις απαιτήσεις του προμηθευτή ηλεκτρικής ενέργειας για τις δυνατότητες οχήματος προς δίκτυο, οχήματος προς επιχείρηση και οχήματος προς οικία.
- B. Οι εσφαλμένες ρυθμίσεις ενδέχεται να προκαλέσουν προβλήματα, διακοπές και ζημιά εξοπλισμού στο ηλεκτρικό σύστημα και στο δίκτυο διανομής.
- C. Η εσφαλμένη χρήση ενδέχεται να επιφέρει πρόστιμο.

IS 10 – Samstilling kóða fyrir dreifikerfi

- A. Kynnið ykkur reglur á staðnum og kröfur rafmagnsveitu fyrir eiginleika varðandi ökutæki við dreifikerfi, ökutæki við fyrirtæki og ökutæki við heimili.
- B. Rangar stillingar geta valdið vandamálum, truflunum og skemmdum á búnaði vegna rafkerfis og dreifikerfis.
- C. Rög notkun kann að valda sektargreiðslum.

10.1 - Grid Code Configuration



A. Quasar can be used for discharging in a secure, reliable, and compliant way by enabling the grid codes applicable for the region the charger is located.



If Grid Codes are not correctly configured, discharge can not be enabled.

Only qualified and authorized personnel must configure or edit the grid codes.

In order to configure the Grid Codes, the Charger must NOT be charging/discharging.

ES 10.1 – Configuración del código de red

A. Quasar se puede utilizar para descargar de una manera segura, fiable y compatible al habilitar los códigos de red aplicables para la región donde se encuentra el cargador.

! Si los códigos de red no se configuran correctamente, no se puede habilitar la descarga. Los códigos de red únicamente puede configurarlos o editarlos personal cualificado y autorizado. Para configurar los códigos de red, el cargador NO debe estar cargando/descargando.

FR 10.1 – Configuration du code de réseau

A. Le Quasar peut être utilisé pour réaliser le processus de décharge de manière sécurisée, fiable et conforme, en activant les codes de réseau applicables pour la région dans laquelle le chargeur est situé.

! Une mauvaise configuration des codes de réseau empêche l'activation de la décharge. Seul du personnel qualifié et autorisé peut configurer ou modifier les codes de réseau. Pour configurer les codes de réseau, le chargeur ne doit PAS être en charge/décharge.

IT 10.1 – Configurazione dei codici rete

A. Quasar può essere utilizzato per eseguire il processo di scaricamento in modo sicuro, dipendente e conforme, attivando i Codici rete applicabili per la regione in cui si trova il caricatore.

! Se non si possono configurare correttamente i Codici rete, non può essere attivato lo scaricamento. Solo il personale qualificato e certificato deve configurare o modificare i Codici rete. Per configurare i Codici rete, il Caricatore NON deve essere in fase di caricamento/scaricamento.

NO 10.1 – Konfigurering av kraftnettkode

A. Quasar kan brukes for utlading på en sikker, pålitelig og samsvarende måte ved å aktivere kraftnettkoden som gjelder for regionen der laderen befinner seg.

! Dersom kraftnettkode ikke er korrekt konfigurert, kan utlading ikke aktiveres. Bare kvalifisert og autorisert personell kan konfigurere eller redigere kraftnettkodene. Når kraftnettkodene konfigureres, kan laderen IKKE lade/utlade.

CA 10.1 – Configuració de codis de xarxa

A. Quasar es pot utilitzar per descarregar de manera segura, fiable i reglamentària activant els codis de xarxa aplicables a la regió on es trobi el carregador.

! Si els codis de xarxa no estan configurats correctament, no es pot habilitar la descàrrega. Només el personal qualificat i autoritzat ha de configurar o editar els codis de xarxa. Per configurar els codis de xarxa, el carregador NO ha d'estar carregant ni descarregant.

DE 10.1 – Netzcodekonfiguration

A. Quasar kann dafür eingesetzt werden, um sicher, zuverlässig und vorschriftsgemäß zu entladen, indem die entsprechenden Netzcodes der Region, in der sich das Ladegerät befindet, aktiviert werden.

! Werden solche Netzcodes nicht korrekt konfiguriert, kann die Entladeoption nicht aktiviert werden. Nur hierfür qualifizierte und autorisierte Personen dürfen Netzcodes konfigurieren bzw. ändern. Bei der Konfiguration der Netzcodes darf das Ladegerät NICHT laden bzw. entladen.

NL 10.1 – Configuratie van de netwerkcode

A. Door de netwerkcodes in te schakelen die van toepassing zijn op de regio waar de oplader zich bevindt, kan Quasar op een veilige, betrouwbare en conforme manier voor ontladen worden gebruikt.

! Als de netwerkcodes niet correct zijn geconfigureerd, kan ontladen niet worden ingeschakeld. Alleen gekwalificeerd en bevoegd personeel mag de netwerkcodes configureren of bewerken. Om de netwerkcodes te configureren, mag de oplader NIET bezig zijn met op- of ontladen.

SV 10.1 – Ställa in elnätskod

A. Quasar kan användas för återmatning av ström på ett säkert och lagligt sätt genom val av lämplig elnätskod för den region där den installeras.

! Om elnätskoden inte är rätt inställd kan återmatning inte aktiveras. Inställning och ändring av elnätskoden får endast utföras av behörig personal. Laddaren får INTE ladda eller återmata ström när elnätskoden ställs in.

ET 10.1 – Võrgukoodeksi konfiguratsioon

A. Quasarit saab kasutada tühjakslaadimiseks turvalisel, töökindlal ja nõuetele vastaval viisil, valides võrgukoodeksi, mis kehtib piirkonnas, kus laadijat kasutatakse.

! Kui võrgukoodeks pole õigesti konfigureeritud, ei saa tühjakslaadimist aktiveerida. Võrgukoodeksid on lubatud konfigureerida või muuta ainult kvalifitseeritud ja volitatud isikutel. Võrgukoodeksi konfigureerimise ajal EI TOHI laadija olla laadimise/tühjakslaadimise režiimis.

FI 10.1 – Verkkokoodimäärittäykset

A. Quasarilla purku voidaan suorittaa turvallisella, luotettavalla ja yhteensopivalla tavalla mahdollistamalla laturin sijaintialueelle soveltuvien verkkokoodien käyttöä.

! Jos verkkokodeja ei ole määritetty oikein, purku ei ole mahdollinen. Vain pätevät ja valtuutetut henkilöt saavat määrittää ja muokata verkkokodeja. Jotta verkkokoodit voidaan määrittää, laturi EI SAA suorittaa latausta/purkua.

CS 10.1 – Konfigurace síťového kodexy

A. Nabíječku Quasar lze použít pro bezpečné a spolehlivé vybíjení vybijení stanií standardním – použijte síťové kodexy platné pro region, ve kterém se nabíječka nachází.

! Pokud síťové kodexy nejsou správně nakonfigurované, vybíjení nelze provést. Síťové kodexy smí konfigurovat pouze kvalifikovaný a oprávněný personál. Chcete-li síťové kodexy nakonfigurovat, nabíječka NESMÍ nabíjet/vybíjet.

LV 10.1 – Tikla koda konfigurācija

A. Quasar var izmantot izlādei drošā, uzticamā un atbilstīgā veidā, iespējot izlādētāja atrašanās reģiona piemērojamās tikla kodus.

! Izlādi nevar iespējot, ja nav pareizi konfigurēti tikla kodi. Tikla kodus drīkst konfigurēt un koriģēt tikai kvalificēts un pilnvarots speciālists. Konfigurēt tikla kodus, ielādētājs NEDRĪKST būt uzlādes/izlādes procesā.

PL 10.1 – Ustawianie normy sieci przesyłowej

A. Po wprowadzeniu do systemu norm sieci przesyłowej obowiązujących w regionie instalacji ładowarki stacja Quasar może oddawać energię elektryczną w sposób bezpieczny, niezawodny i zgodny z przepisami.

! Nieprawidłowa konfiguracja kodów sieci przesyłowej uniemożliwi korzystanie z funkcji rozładowywania. Konfigurację lub edycję kodów sieci przesyłowej mogą przeprowadzić jedynie wykwalifikowani pracownicy z odpowiednimi uprawnieniami. Konfiguracji kodów sieci przesyłowej NIE można przeprowadzać podczas ładowania/rozładowywania.

SK 10.1 – Konfiguracija mrežnega kodeksa

A. Napravo Quasar lahko za razelektritev uporabljate na varen, zanesljiv in skladen način. To storite tako, da omogočite mrežne kodekse, ki veljajo za regijo, v kateri se nahaja polnilnik.

! Če mrežnih kodeksov ne konfigurirate pravilno, razelektritev morebiti ne boste mogli izvesti. Mrežne kodekse lahko konfigurira ali ureja samo usposobljeno in pooblaščen osebje. Med konfiguracijo mrežnih kodeksov se polnilnik NE sme polniti/prazniti.

EL 10.1 – Διαμόρφωση κωδικών δικτύου

A. Το Quasar μπορεί να χρησιμοποιηθεί για εκφόρτιση με ασφαλή, αξιοπιστό και συμβατό τρόπο, ενεργοποιώντας τους κωδικούς δικτύου που ισχύουν για την περιοχή στην οποία βρίσκεται ο φορτιστής.

! Εάν οι κωδικοί δικτύου δεν έχουν διαμορφωθεί σωστά, η εκφόρτιση δεν μπορεί να ενεργοποιηθεί. Μόνο εξειδικευμένο και εξουσιοδοτημένο προσωπικό πρέπει να διαμορφώνει ή να επεξεργάζεται τους κωδικούς δικτύου. Για τη διαμόρφωση των κωδικών δικτύου, ο φορτιστής ΔΕΝ πρέπει να φορτίζεται/αποφορτίζεται.

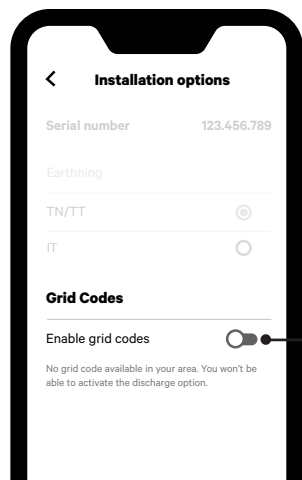
IS 10.1 – Samstilling kóða fyrir dreifikerfi

A. Quasar má nota fyrir afhleðslu á öruggan, áreiðanlegan og samræmdan hátt með því að nota kóða fyrir dreifikerfi sem eiga við svæðið þar sem hleðslutækni er staðsett.

! Ef kóðar fyrir dreifikerfi eru ekki rétt samstilltir er ekki hægt að virkja afhleðslu. Aðeins hæfir og viðurkenddir starfsmenn mega samstillja eða breyta kóðum fyrir dreifikerfi. Til að samstillja kóða fyrir dreifikerfi má hleðslutækni EKKI vera í hleðslu/afhleðslu.

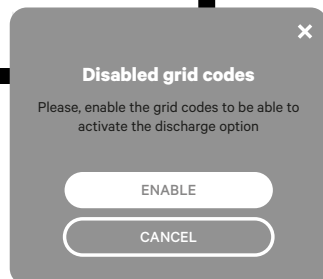
10.1 - Grid Code Configuration

B. On the myWallbox App, connect to your charger, go to settings and enter the Installation Options menu.



Next, select Enable Grid Codes.

NOTE: If no grid code is applicable for your area you will not be able to activate the discharge option for your charger.



ES 10.1 – Configuración del código de red

B. En la aplicación myWallbox, conéctate a tu cargador, ve a Ajustes y accede el menú Opciones de instalación. A continuación, selecciona Habilitar códigos de red.

NOTA: Si no hay ningún código de red aplicable a tu área, no podrás activar la opción de descarga de tu cargador.

FR 10.1 – Configuration du code de réseau

B. Sur l'application myWallbox, connectez-vous à votre chargeur, allez dans les paramètres et ouvrez le menu Installation Options (Options d'installation). Ensuite, sélectionnez Enable Grid Codes (Activer les codes de réseau).

REMARQUE: si aucun code de réseau n'est applicable pour votre zone, vous ne pourrez pas activer l'option de décharge de votre chargeur.

IT 10.1 – Configurazione dei codici rete

B. Sulla myWallbox app, collegati al tuo caricatore, vai nelle impostazioni e apri il menu Opzioni di installazione. Successivamente seleziona Attiva i Codici rete.

NOTA: se il Codice rete non è applicabile per la tua area, non sarai in grado di attivare l'opzione di scaricamento per il tuo caricatore.

NO 10.1 – Konfigurering av kraftnettkode

B. I myWallbox-appen, koble til laderen din, gå til Innstillinger og gå inn i menyen for Innstillingsalternativer. Velg deretter Aktiver kraftnettkoder.

MERK: Dersom det ikke finnes noen kraftnettkode for ditt område, vil du ikke kunne aktivere utladingsalternativet for laderen din.

CA 10.1 – Configuració de codis de xarxa

B. A l'aplicació myWallbox, connecta't al carregador, ves a la configuració i accedeix al menú Opcions d'instal·lació. Després, selecciona Activar codis de xarxa.

NOTA: Si no hi ha cap codi de xarxa aplicable a la teva zona, no podràs activar l'opció de descàrrega del carregador.

DE 10.1 – Netzcodekonfiguration

B. Verbinden Sie sich mithilfe der myWallbox-App mit Ihrem Ladegerät, gehen Sie zu den Einstellungen und rufen Sie die Installationsoptionen auf. Wählen Sie anschließend, Aktivieren der Netzcodes" aus.

HINWEIS: Steht in Ihrer Region kein Netzcode zur Verfügung, können Sie die Entladeoption Ihres Ladegeräts nicht aktivieren.

NL 10.1 – Configuratie van de netwerkcode

B. Maak op de app myWallbox verbinding met je lader, ga naar Instellingen en het menu Installatie-opties. Daarna kies je Netwerkkodes inschakelen.

OPMERKING: Als er geen netwerkcode van toepassing is voor je gebied, kun je de optie. Ontladen niet voor je oplader activeren.

SV 10.1 – Ställa in elnätskod

B. Anslut till laddaren i myWallbox-appen, gå till inställningar och välj menyen Inställningsalternativ. Välj sedan Aktivera elnätskod.

ANM: Om ingen elnätskod är tillgänglig för området kan återmatning av ström från laddaren inte aktiveras.

ET 10.1 – Võrgukoodeksi konfiguratsioon

B. Ava myWallboxi rakendus, loo ühendus oma laadijaga, ava sätted ja vali menüü Installation Options (Paigaldussuvandid). Seejärel vali käsk Enable Grid Codes (Aktiveeri võrgukoodeksid).

MÄRKUS. Kui sinu piirkonnale vastav võrgukoodeks puudub, pole sul võimalik laadijal tühjaklaadimise suvandi aktiveerida.

FI 10.1 – Verkkokoodimäärittäykset

B. Yhdistä laturii myWallbox App-sovelluksessa, mene asetuksiin ja siirry Asennusvaihtoehtdot-valikkoon. Valitse seuraavaksi Ota käyttöön verkkokoodit.

HUOMAUTUS: Jos alueellesi sopivia verkkokodeja ei ole, et voi aktivoida laturisi purkuvaihtoehtoa.

CS 10.1 – Konfigurace síťového kodexu

B. V aplikaci myWallbox připojte nabíječku, přejděte do nastavení a vstupte do nabídky Možnosti instalace. Poté zvolte možnost Povolit síťové kodexy.

POZNÁMKA: Pokud se na vaši oblast nevztahuje žádný síťový kodex, nebude možné pro vaši nabíječku aktivovat možnost vybíjení.

LV 10.1 – Tīkla koda konfigurācija

B. Pieslēdziet savu lādētāju lietotnē myWallbox, atveriet iestatījumu sadaļu un atveriet izvēli Instalācijas iespējas. Pēc tam izvēlieties Iespējot tīkla kodus.

PIEZĪME. Ja Tavā atrašanās vietā nav piemērojams tīkla kods, Jūs nevarēsiet aktivizēt sava lādētāja izlādes iespēju.

PL 10.1 – Ustawianie normy sieci przesyłowej

B. W aplikacji myWallbox należy połączyć się ze swoją ładowarką, przejsć do ustawień i otworzyć menu Opcje instalacji. Następnie, należy wybrać opcję Włącz normy sieci przesyłowej.

UWAGA: Jeśli w Twoim regionie nie obowiązuje norma sieci przesyłowej, nie będziesz mieć możliwości włączenia w swojej ładowarce opcji rozładowywania.

SK 10.1 – Konfigurácia mrežnega kodeksa

B. V aplikácii myWallbox sa povežite s polnilnikom, pojdite na nastavenie in odprite mení Možnosti nastavení. Nato izberite „Omogoči mrežne kodexy“.

OPOMBA: Če za vaše področje ni na voljo nobenega ustreznega mrežnega kodeksa, na vašem polnilniku ne boste mogli aktivirati možnosti razelektřivte.

EL 10.1 – Διαμόρφωση κωδικών δικτύου

B. Στην εφαρμογή myWallbox, συνδέσου στον φορτιστή σου, πήγαινε στις ρυθμίσεις και μπες στο μενού Επιλογές εγκατάστασης. Στη συνέχεια, επέλεξε Ενεργοποίηση κωδικών δικτύου.

ΣΗΜΕΙΩΣΗ: Εάν δεν ισχύει κωδικός δικτύου για την περιοχή σου, δεν θα μπορείς να ενεργοποιήσεις την επιλογή εκφόρτισης για τον φορτιστή σου.

IS 10.1 – Samstilling kóða fyrir dreifikerfi

B. Í myWallbox App skal tengja hleðslutækid, opna stillingar og fara í valmyndina Uppsetningarvalkostir. Veljið síðan Virkja kóða fyrir dreifikerfi.

ATHUGIÐ: Ef enginn kóði fyrir dreifikerfi á við um ykkar svæði er ekki hægt að virkja afhleðsluvalkostinn fyrir hleðslutækid.

10.1 - Grid Code Configuration

Enter code here

1	X	X	X
---	---	---	---

CONFIRM

CANCEL

C. Grid Code configuration is protected by a password. Introduce the password as shown in the below format:

P/W : 1 + Last three digits of the serial number

NOTE: If incorrect passwords are entered for 3 consecutive attempts, you will have to wait for **3 mins.** for the next attempt.

ES 10.1 – Configuración del código de red

C. La configuración del código de red está protegida mediante contraseña. Introduce la contraseña tal como se muestra en el formato siguiente:
Contraseña: 1 + últimos tres dígitos del número de serie

NOTA: Si se introducen contraseñas incorrectas en 3 intentos consecutivos, deberá esperar **3 minutos** para realizar el siguiente intento.

FR 10.1 – Configuration du code de réseau

C. La configuration du code de réseau est protégée par un mot de passe. Entrez le mot de passe au format indiqué ci-dessous :
P/W: 1 + trois derniers chiffres du numéro de série

REMARQUE : la saisie consécutive de 3 mots de passe erronés oblige à attendre **3 minutes** avant de pouvoir réessayer.

IT 10.1 – Configurazione dei codici rete

C. La configurazione dei Codici rete è protetta da una password. Inserisci la password come mostrato nel formato indicato di seguito:
P/W: 1 + le ultime tre cifre del numero di serie

NOTA: se tenti di inserire password non corrette per 3 volte consecutive, dovrai aspettare **3 min.** prima del tentativo successivo.

NO 10.1 – Konfigurering av kraftnettkode

C. Konfigureringen av kraftnettkode er passordbeskyttet. Legg inn passordet som vist i formatet nedenfor:
P/W: 1 + siste tre siffer av serienummeret

MERK: Dersom galt passord legges inn tre ganger på rad, vil du måtte vente i **3 minutter** før neste forsøk.

CA 10.1 – Configuració de codis de xarxa

C. La configuració dels codis de xarxa està protegida per una contrasenya. Introdueix la contrasenya tal com es mostra en el format següent:
Contrasenya: 1 + Darrers tres dígits del número de sèrie

NOTA: Si s'introdueixen contrasenyes incorrectes en 3 intents consecutius, hauràs d'esperar **3 minuts** per poder tornar a intentar-ho.

DE 10.1 – Netzcodekonfiguration

C. Die Netzcodekonfiguration ist kennwortgeschützt. Geben Sie das Kennwort im folgenden Format ein:
Kennwort: 1 + die letzten drei Stellen der Seriennummer

HINWEIS: Wird dreimal hintereinander ein falsches Kennwort eingegeben, müssen Sie bis zum nächsten Versuch 3 Minuten warten. Sie den bestgeeigneten Code, falls es mehrere Netzcodes gibt.

NL 10.1 – Configuratie van de netwerkcode

C. Configuratie van de netwerkcode wordt beschermd door een wachtwoord. Voer het wachtwoord in dat voldoet aan het onderstaande formaat:
WW: 1 + laatste drie cijfers van het serienummer

OPMERKING: Als je 3 keer na elkaar een onjuist wachtwoord invoert, moet je **3 min.** wachten voordat je het weer kunt proberen.

SV 10.1 – Ställa in elnätskod

C. Inställningen av elnätskod skyddas med ett lösenord. Ange lösenordet enligt följande format:
P/W: 1 + de sista tre siffrorna i serienumret

ANM: Om felaktigt lösenord anges i tre på varandra följande försök, måste du vänta i **tre minuter** före nytt försök.

ET 10.1 – Võrgukoodeksi konfiguratsioon

C. Võrgukoodeksi konfiguratsioon on kaitsitud parooliga. Sisesta parool järgnevalt toodud vormingus:
PAROOL: 1 + seerianumbri kolm viimast numbrit

MÄRKUS. Kui parool sisestada kolm korda järjest valesti, tuleb enne järgmist katset **3 min** oodata.

FI 10.1 – Verkkokoodimäärittäykset

C. Verkkokoodimäärittäykset ovat salasanasuojattuja. Anna salasana seuraavassa muodossa:
Salasana: 1 + sarjanumeron kolme viimeistä lukua

HUOMAUTUS: Jos väärä salasana annetaan kolmesti peräkkäin, sinun on odotettava **3 minuuttia** ennen seuraavaa yritystä.

CS 10.1 – Konfigurace síťového kodexu

C. Konfigurace síťových kodexů je chráněna heslem. Heslo zadejte dle níže uvedeného formátu:
Heslo: 1 + poslední tři číslice sériového čísla

POZNÁMKA: Pokud 3krát po sobě zadáte nesprávné heslo, budete muset vyčkat **3 minuty** na další pokus.

LV 10.1 – Tikla koda konfigurācija

C. Tikla koda konfigurācija ir aizsargāta ar paroli. Ievadiet paroli, izmantojot turpmāk norādīto formātu:
P/W: 1 + sērijas numura pēdējie trīs cipari

PIEZĪME. Nepareizi ievadot paroles trīs reizes pēc kārtas, Jums būs jāpagaida **3 minūtes** pirms nākamā ievadīšanas mēģinājuma.

PL 10.1 – Ustawianie normy sieci przesyłowej

C. Funkcja ustawiania normy sieci przesyłowej jest chroniona hasłem. Wpisz hasło w poniższym formacie:
P/W: 1 + ostatnie trzy cyfry numeru seryjnego

UWAGA: Po trzykrotnym wpisaniu pod rząd nieprawidłowego hasła należy odczekać **3 minuty** przed kolejną próbą.

SK 10.1 – Konfiguracija mrežnega kodeksa

C. Konfiguracija mrežnega kodeksa je zaščiten z geslom. Geslo vnesite v spodnji obliki:
P/W: 1 + zadnja tri števila serijske številke

OPOMBA: Če trikrat zapovrstjo vnesete nepravilno geslo, boste morali pred naslednjim poskusom počakati **3 minute**.

EL 10.1 – Διαμόρφωση κωδικών δικτύου

C. Η διαμόρφωση κωδικών δικτύου προστατεύεται από κωδικό πρόσβασης. Πληκτρολογήστε τον κωδικό πρόσβασης όπως φαίνεται στην παρακάτω μορφή:
Κ/Π: 1 + Τελευταία τρία ψηφία του σειριακού αριθμού

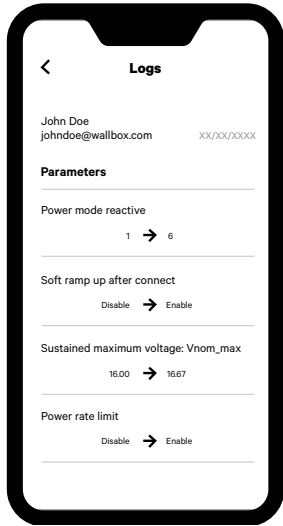
ΣΗΜΕΙΩΣΗ: Εάν εισαχθούν λανθασμένοι κωδικοί πρόσβασης για 3 διαδοχικές προσπάθειες, θα πρέπει να περιμένετε **3 λεπτά** πριν δοκιμάσετε ξανά.

IS 10.1 – Samstilling kóða fyrir dreifikerfi

C. Samstilling kóða fyrir dreifikerfi er varin með lykilorði. Færið lykilorðið inn á neðangreindu sniði:
LYKILORD: 1 + Síðustu þrjú stafir raðnúmersins

ATHUGIÐ: Ef rangt lykilorð er fært inn þrisvar sinnum í röð skal hinka í **3 mínútur** og reyna síðan að nýju.

10.1 - Grid Code Configuration



F. Register all changes made to the editable parameters.

NOTE: The user details, date and all edited parameters are automatically added in the Logs section when the Installer registers all changes.

ES 10.1 – Configuración del código de red
F. Registra todos los cambios realizados en los parámetros no editables.
NOTA: Los detalles del usuario, la fecha y todos los parámetros editados se agregan automáticamente en la sección Registros cuando el instalador registra todos los cambios.

FR 10.1 – Configuration du code de réseau
F. Enregistrez tous les changements apportés aux paramètres modifiables.
REMARQUE: Les détails de l'utilisateur, la date et tous les paramètres modifiés sont automatiquement ajoutés dans la section Journaux lorsque l'installateur enregistre toutes les modifications.

IT 10.1 – Configurazione dei codici rete
F. Registra tutte le modifiche apportate ai parametri modificabili.
NOTA: I dettagli dell'utente, la data e tutti i parametri modificati vengono aggiunti automaticamente nella sezione Log quando l'installatore registra tutte le modifiche.

NO 10.1 – Konfigurering av kraftnettkode
F. Registrer alle endringene som er gjort i de redigerbare parametrene.
MERK: Brukerdetaljer, dato og alle redigerte parametere legges automatisk til i Logg-delen når installatøren registrerer alle endringer.

CA 10.1 – Configuració de codis de xarxa
F. Registra tots els canvis fets als paràmetres editables.
NOTA: Les dades de l'usuari, la data i tots els paràmetres editats s'afegeixen automàticament a la secció Registres quan l'instal·lador registra tots els canvis.

DE 10.1 – Netzcodekonfiguration
F. Registrieren Sie alle an den bearbeitbaren Parametern ausgeführten Änderungen.
HINWEIS: Gebruikersgegevens, datum en alle bewerkte instellingen worden automatisch toegevoegd aan de sectie Logboeken wanneer het installatieprogramma alle wijzigingen registreert.

NL 10.1 – Configuratie van de netwerkcode
F. Registreer in de paragraaf Logbestanden alle wijzigingen die aan de bewerkbare parameters worden gemaakt.
OPMERKING: De gebruikersgegevens, de datum en alle bewerkte parameters worden automatisch toegevoegd in de sectie Logboeken wanneer de installateur alle wijzigingen registreert.

SV 10.1 – Ställa in elnätskod
F. Registrera alla ändringar av inställbara parametrar.
ANM.: Användarinformation, datum och alla redigerade parametrar läggs automatiskt till i avsnittet Loggar när installatören registrerar alla ändringar.

ET 10.1 – Võrgukoodeksi konfiguratsioon
F. Registreeri kõik redigeeritavate parameetrite.
MÄRKUS: Kui Installer registreerib kõik muudatused, lisatakse kasutajaandmed, kuupäev ja kõik muudetud parameetrid automaatselt jaotisse Logi.

FI 10.1 – Verkkokoodimäärittäykset
F. Rekisteröi kaikki muokattaville parametreille tehdyt muutokset.
HUOMAUTUS: Käyttäjätiedot, päivämäärä ja kaikki muutokat parametrit lisätään automaattisesti Lokit-osioon, kun asennusohjelma rekisteröi kaikki muutokset.

CS 10.1 – Konfigurace síťového kodexu
F. Zaregistrujte všechny provedené změny upravitelných parametrů.
POZNÁMKA: Když instalační program zaregistruje všechny změny, podrobnosti o uživateli, datum a všechny upravené parametry se automaticky přidají do sekce Protokoly.

LV 10.1 – Tikla koda konfigurācija
F. Reģistrējiet visas rediģējamajos parametros veiktās izmaiņas.
PIEZĪME: Kad instalētājs registrē visas izmaiņas, sadalā Žurnāli tiek automātiski pievienota lietotāja informācija, datums un visi rediģētie parametri.

PL 10.1 – Ustawianie normy sieci przesyłowej
F. Zapisz wszystkie zmiany parametrów konfigurowalnych.
UWAGA: Dane użytkownika, data i wszystkie edytowane parametry są automatycznie dodawane w sekcji Logi, gdy instalator rejestruje wszystkie zmiany.

SK 10.1 – Konfiguracija mrežnega kodeksa
F. Vse spremembe prilagodljivih parametrov.
OPOMBA: Podrobnosti o uporabniku, datum in vsi urejeni parametri se samodejno dodajo v razdelek Dnevnik, ko namestitveni program zabeleži vse spremembe.

EL 10.1 – Διαμόρφωση κωδικών δικτύου
F. Καταχώρισε όλες τις αλλαγές που έγιναν στις επεξεργασίμες παραμέτρους.
ΣΗΜΕΙΩΣΗ: Οι λεπτομέρειες χρήστη, η ημερομηνία και όλες οι παράμετροι που έχουν επεξεργαστεί προστίθενται αυτόματα στην ενότητα "Αρχεία καταγραφής" όταν ο εγκαταστάτης καταγράφει όλες τις αλλαγές.

IS 10.1 – Samstilling kóða fyrir dreifikerfi
F. Skráið allar breytingar sem gerðar eru á breytum sem hægt er að breyta.
ATHUGIÐ: Notendaupplýsingar, dagsetning og allar breyttar breytur er sjálfkrafa bætt við í Logs hlutanum þegar Uppsetningaraðili skráir allar breytingar.

10.2 - Vehicle to Home Configuration

Scan the QR code below for instructions to install the energy meter required for using the V2H functionality.



Scan the QR code below for instructions to configure the V2H functionality on the myWallbox App.



ES 10.2 – Configuración de Vehicle to Home

Escanear el siguiente código QR para obtener instrucciones para instalar el medidor de energía necesario para utilizar la funcionalidad V2H.

Escanear el código QR siguiente para obtener instrucciones para configurar la funcionalidad V2H en la aplicación myWallbox.

FR 10.2 – Configuration du Vehicle to Home

Scannez le code QR ci-dessous pour obtenir les instructions d'installation du compteur d'énergie nécessaire à l'utilisation de la fonctionnalité V2H.

Scannez le code QR ci-dessous pour obtenir des instructions sur la configuration de la fonctionnalité V2H sur l'application myWallbox.

IT 10.2 – Configurazione di Vehicle to Home

Scansionare il codice QR qui sotto per le istruzioni di installazione del contatore di energia necessario per l'utilizzo della funzionalità V2H.

Scansionare il codice QR qui sotto per le istruzioni di configurazione della funzionalità V2H sull'app myWallbox.

NO 10.2 – Konfigurasjon Vehicle to Home

Skann QR-koden nedenfor for instruksjoner for hvordan installere energimåleren som kreves for å bruke V2H-funksjonaliteten.

Skann QR-koden nedenfor for instruksjoner for hvordan konfigurere V2H-funksjonaliteten på myWallbox-appen.

CA 10.2 – Configuració Vehicle to Home

Escaneu el següent codi QR per obtenir instruccions per a instal·lar el comptador d'energia necessari per a utilitzar la funcionalitat V2H.

Escaneu el codi QR següent per obtenir instruccions per a configurar la funcionalitat V2H en l'aplicació myWallbox.

DE 10.2 – Konfiguration von Vehicle to Home

Scan den untenstehenden QR-Code, um Anweisungen für die Installation des Energiezählers zu erhalten. Der Energiezähler ist für die Verwendung des V2H erforderlich.

Scan den untenstehenden QR-Code, um Anweisungen für die Konfiguration des V2H in der App myWallbox zu erhalten.

NL 10.2 – Vehicle to Home Configuratie

Scan de onderstaande QR-code voor instructies om de energiemeter te installeren die nodig is voor het gebruik van de V2H-functionaliteit.

Scan de onderstaande QR-code voor instructies om de V2H-functionaliteit in de myWallbox-app te configureren.

SV 10.2 – Konfigurering av Vehicle to Home

Skanna QR-koden nedan för instruktioner för att installera den energimätare som krävs för att använda V2H-funktionen.

Skanna QR-koden nedan för instruktioner för att konfigurera V2H-funktionen på myWallbox-appen.

ET 10.2 – Vehicle to Home'i konfigureerimine

V2H funktsionaalsuse kasutamiseks vajaliku voolumõõta paigaldusjuhiste saamiseks skannige allolev QR-kood.

V2H funktsionaalsuse rakenduses myWallbox konfigureerimiseks skannige allolev QR-kood.

FI 10.2 – Vehicle to Home asetukset

Skannaa QR-koodi alla saadaksesi energiamittarin asennusohjeet jotka vaaditaan V2H-toimintoa varten.

Skannaa QR-koodi Alla saadaksesi V2H-toiminnon asennusohjeet myWallbox Apille.

CS 10.2 – Konfigurace funkce Vehicle to Home

Naskenujte níže uvedený QR kód a zobrazte si pokyny k instalaci měřiče energie, který je potřeba k používání funkce V2H.

Naskenujte níže uvedený QR kód a zobrazte si pokyny ke konfiguraci funkce V2H v aplikaci myWallbox.

LV 10.2 – Vehicle to Home konfigurācija

Noskenējiet tālāk redzamo QR kodu, lai iegūtu norādījumus, kā uzstādīt enerģijas skaitītāju, kas nepieciešams V2H funkcionalitātes lietošanai.

Skenējiet tālāk norādīto QR kodu, lai saņemtu norādījumus par V2H funkcionalitātes konfigurēšanu lietotnē myWallbox.

PL 10.2 – Konfiguracja Vehicle to Home

Zeskanuj poniższy kod QR, by zobaczyć, jak zainstalować licznik energii potrzebny do korzystania z funkcji V2H

Zeskanuj poniższy kod QR, by zobaczyć, jak skonfigurować funkcję V2H w aplikacji myWallbox.

SK 10.2 – Konfigurácia napájania Vehicle to Home

Oskenujte nižšie uvedený QR kód, kde nájdete pokyny na inštaláciu elektromera potrebného na používanie funkcie V2H.

Naskenujte nižšie uvedený QR kód pre získanie pokynov na konfiguráciu funkcie V2H v aplikácii myWallbox.

EL 10.2 – Διαμόρφωση Vehicle to Home

Σαρώστε τον παρακάτω κωδικό QR για οδηγίες εγκατάστασης του μετρητή ενέργειας που απαιτείται για τη χρήση της λειτουργίας V2H.

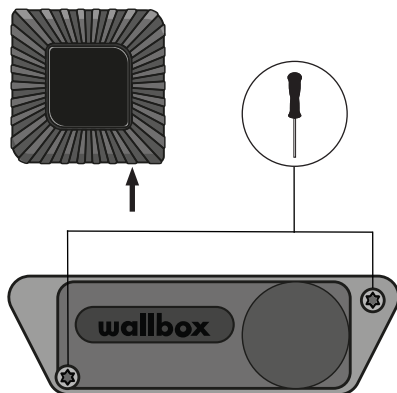
Σαρώστε τον κωδικό QR παρακάτω για οδηγίες για την διαμόρφωση της λειτουργικότητας V2H στην εφαρμογή myWallbox.

IS 10.2 – Stillingar Vehicle to Home

Skannaðu QR-kóðann hér að neðan til að fá leiðbeiningar um hvernig á að setja upp orkumæli fyrir heimahléslu.

Skannaðu QR-kóðann hér að neðan til að fá leiðbeiningar um hvernig stilla á heimahléslu í myWallbox-forritinu.

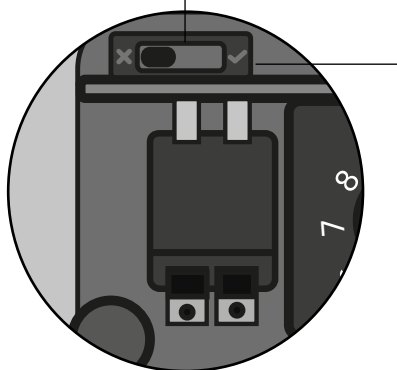
10.3 - Stop Port Connections



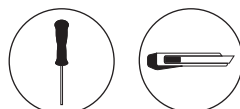
A. Open the communication lid and connect through the grommet an external equipment or emergency button.



B. Stop Port is used to externally stop the charging and discharging process.



C. **Right:** Stop Switch Enabled
Left: Stop Switch Disabled



T10

ES 10.3 – Conexiones de los puertos de parada

- Abre la tapa de comunicación y conecta un equipo externo o un pulsador de emergencia a través del pasacables.
- El puerto de parada es utilizado para detener externamente el proceso de carga y descarga.
- Derecha:** Interruptor de parada habilitado
Izquierda: Interruptor de parada deshabilitado

FR 10.3 – Raccordements des ports d'arrêt

- Ouvrez le couvercle de communication et connectez un équipement externe ou un bouton d'urgence à travers l'œillet.
- Le port d'arrêt est utilisé pour arrêter l'alimentation et les processus de charge et de décharge en externe.
- Droite :** Commutateur d'arrêt activé
Gauche : Commutateur d'arrêt désactivé

IT 10.3 – Conessioni della porta di arresto

- Aprire il coperchio di comunicazione e collegare attraverso la guarnizione di gomma un'apparecchiatura esterna o un pulsante di emergenza.
- La porta di arresto viene utilizzata per arrestare esternamente il processo di caricamento e scaricamento.
- Destra:** Interruttore di arresto abilitato
Sinistra: Interruttore di arresto disabilitato

NO 10.3 – Stopport-tilkoblinger

- Åpne kommunikasjonslokket og koble til gjennom maljen på et eksternt utstyr eller en nødknapp.
- Stopport brukes til ekstern stans av lading og tømning.
- Høyre:** Stoppbryter aktivert
Venstre: Stoppbryter deaktivert

CA 10.3 – Connexions al port de parada

- Obre la tapa de comunicació i connecta un equip extern o botó d'emergència a través de la volandera.
- El port d'aturada que s'utilitza per a aturar externament el procés de càrrega i descàrrega.
- Dreta:** Interruptor de parada habilitat
Esquerra: Interruptor de parada deshabilitat

DE 10.3 – Stopp-Port-Verbindungen

- Öffnen Sie den Kommunikationsdeckel und verbinden Sie über die Kabeldurchführung eine externe Ausrüstung oder einen Notfallknopf.
- Stopp-Port wird verwendet, um den Lade- und Entladevorgang extern zu stoppen.
- Rechts:** Stoppschalter aktiviert
Links: Stoppschalter deaktiviert

NL 10.3 – Poortverbindingen stoppen

- Open het communicatiedeksel en maak verbinding via de doorvoertule van externe apparatuur of de noodknop.
- Stop poort wordt gebruikt om het oplaad- en ontladproces extern te zetten.
- Rechts:** Stopschakelaar ingeschakeld
Links: Stopschakelaar uitgeschakeld

SV 10.3 – Stopkontaktanslutningar

- Öppna kommunikationslokket och anslut en extern utrustning eller nödstoppknapp genom bussningen.
- Stopkontakten används för att externt stoppa laddnings- och urladdningsprocessen.
- Höger:** Stoppbrytare aktiverad
Vänster: Stoppbrytare avaktiverad

ET 10.3 – Seiskamisportidi ühendused

- Ava sidemooduli kaas ja ühenda läbiviiktihendi kaudu väline seade või avariilüliti.
- Seiskamisporti kasutatakse laadimise ja tühjakslaadimise protsessi väliseks seiskamiseks.
- Paramal:** seiskamisüliti lubatud
Vasakul: seiskamisüliti keelatud.

FI 10.3 – Pysäytysportin liitännät

- Avaa viestintälaiteluukku ja liitä ulkoinen laite tai hätäpysäytyspainike läpiviivitiiviteen läpi.
- Pysäytysporttia käytetään lataus- ja purkuprosessin pysäyttämiseen ulkoiselta laitteelta.
- Oikea:** Pysäytyskytkin käytössä
Vasen: Pysäytyskytkin pois käytöstä

CS 10.3 – Připojení portu zastavení

- Otevřete víko komunikačního oddílu a skrz průchodku připojte externí zařízení nebo nouzové tlačítko.
- Port zastavení umožňuje na dálku zastavit proces nabíjení a vybití.
- Vpravo:** Zastavovací přepínač zapnutý
Vlevo: Zastavovací přepínač vypnutý

LV 10.3 – Apturēšanas pieslēgvietas savienojumi

- Atveriet komunikācijas vāku un pievienojiet ārējās iekārtas vai avārijas pogu, izmantojot stargredzenu.
- Apturēšanas pieslēgvietu izmantojiet, lai ārēji apturētu uzlādes un izlādes procesu.
- Pa labi:** iespējots apturēšanas slēdzis
Pa kreisi: atspējots apturēšanas slēdzis

PL 10.3 – Podłączenie portu odciążenia zasilania

- Otwórz pokrywę portu komunikacji i przez przelotkę podłącz urządzenie zewnętrzne lub przycisk wyłącznika bezpieczeństwa.
- Port odciążenia zasilania umożliwia zewnętrzne przerwanie procesu ładowania i rozładowywania.
- Z prawej:** Przerwywacz aktywny
Z lewej: Przerwywacz nieaktywny

SK 10.3 – Povezave z zaustavitvenimi vrati

- Odpriete komunikacijski pokrov in skozi tesnilni obroč povežite gumb za zunanjo opremo ali zasilni gumb.
- Zaustavitvena vrata so namenjena zunanji zaustavitvi postopka polnjenja in praznjenja.
- Desno:** Omogočeno stikalo za zaustavitve
Levo: Onemogočeno stikalo za zaustavitve

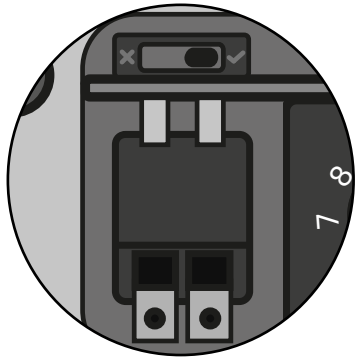
EL 10.3 – Συνδέσεις θύρας διακοπής

- Άνοιξε το καπάκι επικοινωνίας και σύνδεσε μέσω του δακτυλίου έναν εξωτερικό εξοπλισμό ή κουμπί έκτακτης ανάγκης.
- Η θύρα διακοπής χρησιμοποιείται για τη διακοπή της διαδικασίας φόρτισης και εκφόρτισης.
- Δεξιά:** Διακοπτής στάσης ενεργοποιημένος
Αριστερά: Διακοπτής στάσης απενεργοποιημένος

IS 10.3 – Stöðva tengingar tengis

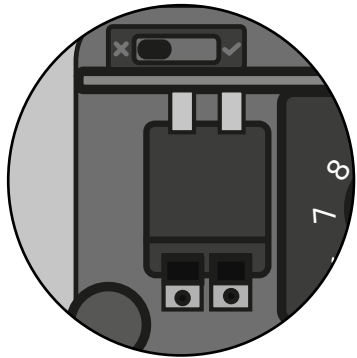
- Opnið fjarskiptalokið og tengið utanaðkomandi búnað eða neyðarhnapp í gegnum kósann.
- Stoppengi er notað til að stöðva hleðslu- eða afhleðsluferli utan frá.
- Hægr:** Stoppengi virkjaður
Vinstri: Stoppengi afvirkjaður

10.4 - Disable Switch Positions



A. Switch: Enabled

Stop Port: Enabled, Signal Open
Charging & Discharging: Disabled
Stop Port: Enabled, Signal Closed
Charging & Discharging: Enabled



B. Switch: Disabled

Stop Port: Disabled
Charging: Enabled
Discharging: Enabled if V2G is enabled in myWallbox portal.



C. Close the communication lid.



T10

ES 10.4 – Posiciones del interruptor de desactivación

- | | |
|---|---|
| A. Interruptor: Habilitado
Puerto de parada: Habilitado, señal abierta
Carga y descarga: Deshabilitadas
Puerto de parada: Habilitado, señal cerrada
Carga y descarga: Habilitado | B. Interruptor: Deshabilitado
Puerto de parada: Deshabilitado
Cargando: Habilitado
Descargando: Habilitado si V2G está habilitado en el portal myWallbox
C. Cierra la tapa de comunicación. |
|---|---|

FR 10.4 – Désactiver les positions du commutateur

- | | |
|--|--|
| A. Commutateur : Activé
Port d'arrêt : Activé, signal ouvert
Charge et décharge : Désactivées
Port d'arrêt : Activé, signal fermé
Charge et décharge : Activées | B. Commutateur : Désactivé
Port d'arrêt : Désactivé
Charge : Activée
Décharge : Activée si V2G est active dans myWallbox Portal
C. Fermez le couvercle de communication. |
|--|--|

IT 10.4 – Disabilitare le posizioni dell'interruttore

- | | |
|--|---|
| A. Interruttore: abilitato
Porta di arresto: abilitata, segnale aperto
Caricamento e scaricamento: disabilitato
Porta di arresto: abilitata, segnale chiuso
Caricamento e scaricamento: abilitato | B. Interruttore: disabilitato
Porta di arresto: disabilitata
Scaricamento: abilitato se V2G è attivo in myWallbox Portal
C. Chiudere il coperchio di comunicazione. |
|--|---|

NO 10.4 – Deaktivere bryterposisjoner

- | | |
|---|--|
| A. Bryter: Aktivert
Stoppport: Aktivert, signal åpent
Lading og utlading: Deaktivert
Stoppport: Aktivert, signal lukket
Lading og utlading: Aktivert | B. Bryter: Deaktivert
Stoppport: Deaktivert
Lading: Aktivert
Utlading: Aktivert hvis V2G er aktivert i myWallbox-portalen.
C. Lukk kommunikasjonslokket. |
|---|--|

CA 10.4 – Posicions de l'interruptor de desactivació

- | | |
|--|---|
| A. Interruptor: Activat
Port de parada: Habilitat, senyal obert
Càrrega i descàrrega: Desactivat
Port de parada: Habilitat, senyal tancat
Càrrega i descàrrega: Activat | B. Interruptor: Desactivat
Port de parada: Desactivat
Carregant: Activat
Descarregant: Activat si està habilitat al V2G myWallbox Portal
C. Tanca la tapa de comunicació. |
|--|---|

DE 10.4 – Schalterpositionen deaktivieren

- | | |
|---|--|
| A. Schalter: Aktiviert
Stopp-Port: Aktiviert, Signal offen
Laden und Entladen: Deaktiviert
Stopp-Port: Aktiviert, Signal geschlossen
Laden und Entladen: Aktiviert | B. Schalter: Deaktiviert
Stopp-Port: Deaktiviert
Laden: Aktiviert
Entladen: Aktiviert, wenn V2G im myWallbox Portal aktiviert ist Aktiviert
C. Schließen Sie den Kommunikationsdeckel. |
|---|--|

NL 10.4 – Schakelstanden uitschakelen

- | | |
|--|---|
| A. Schakelaar: Ingeschakeld
Stop port: Uitsgeschakeld, signaal open
Opladen en ontladen: Uitsgeschakeld
Stop port: Uitsgeschakeld, signaal gesloten
Opladen en ontladen: Ingeschakeld | B. Schakelaar: Uitsgeschakeld
Stop port: Uitsgeschakeld
Aan het laden: Ingeschakeld
Aan het ontladen: Ingeschakeld als V2G is ingeschakeld in myWallbox-portal
C. Sluit het communicatiedeksel. |
|--|---|

SV 10.4 – Avaktiverade brytlägen

- | | |
|---|--|
| A. Brytare: Aktiverad
Stoppkontakt: Aktiverad, signal öppet
Laddning och urladdning: Avaktiverad
Stoppkontakt: Aktiverad, signal stängd
Laddning och urladdning: Aktiverad | B. Brytare: Avaktiverad
Stoppkontakt: Avaktiverad
Laddar: Aktiverad
Laddar ur: Aktiverad om V2G är aktiverad i myWallbox-portalen
C. Stäng kommunikationsloppet. |
|---|--|

ET 10.4 – Blokeerimislüliti asendid

- | | |
|--|---|
| A. Lüliti: sisselülitatud asendis
Seiskamisport: lubatud, signaaliahel avatud.
Laadimine ja tühjaksaadimine: keelatud.
Seiskamisport: lubatud, signaaliahel suletud.
Laadimine ja tühjaksaadimine: lubatud. | B. Lüliti: väljalülitatud asendis
Seiskamisport: keelatud.
Laadimine: lubatud.
Tühjaksaadimine: lubatud, kui V2G on lubatud myWallbox portaalis.
C. Sulge sidemooduli kaas. |
|--|---|

FI 10.4 – Käytöstä poistamiskytkimen asennot

- | | |
|---|--|
| A. Kytkin: Käytössä
Pysäytysportti: Käytössä, signaali auki
Lataus ja purkaminen: Poistettu käytöstä
Pysäytysportti: Käytössä, signaali kiinni
Lataus ja purkaminen: Käytössä | B. Kytkin: Poistettu käytöstä
Pysäytysportti: Poistettu käytöstä
Lataus: Käytössä
Purkaminen: Käytössä, jos V2G on käytössä myWallbox-portaalissa.
C. Sulje viestintälaitteen kansi. |
|---|--|

CS 10.4 – Polohy deaktiváčního spínače

- | | |
|---|--|
| A. Spínač: Zapnuto
Port zastavení: Zapnuto, signál přerušen
Nabíjení a vybití: Vypnuto
Port zastavení: Zapnuto, signál propojen
Nabíjení a vybití: Zapnuto | B. Spínač: Vypnuto
Port zastavení: Vypnuto
Nabíjení: Zapnuto
Vybití: Zapnuto, je-li na portálu myWallbox zapnutá funkce V2G.
C. Zavřete víko komunikačního oddílu. |
|---|--|

LV 10.4 – Atpējošanas slēdža pozīcijas

- | | |
|---|--|
| A. Slēdzis: iespējots
Apturēšanas pieslēgvietā: iespējota, signāls atvērts
Uzlāde un izlāde: atspējota
Apturēšanas pieslēgvietā: iespējota, signāls slēgts
Uzlāde un izlāde: iespējota | B. Slēdzis: atspējots
Apturēšanas pieslēgvietā: atspējota
Uzlāde: iespējota
Izlāde: iespējota, ja portālā myWallbox ir iespējots V2G.
C. Aizveriet komunikācijas vāku. |
|---|--|

PL 10.4 – Położenia przerywacza

- | | |
|--|--|
| A. Przerywacz: Aktywny
Port odciążenia zasilania: Aktywny, sygnał otwarcia
Ładowanie i rozładowanie: Wyłączone
Port odciążenia zasilania: Aktywny, sygnał zamknięcia
Ładowanie i rozładowanie: Włączone | B. Przerywacz: Wyłączony
Port odciążenia zasilania: Wyłączony
Ładowanie: Włączone
Rozładowanie: Włączone jeśli funkcja V2G jest włączona w portalu myWallbox.
C. Zamknąć pokrywę modułu komunikacyjnego. |
|--|--|

SK 10.4 – Položaji za onemogućenje stikala

- | | |
|--|--|
| A. Stikalo: Omogočeno
Zaustavitvena vrata: Omogočena, odprt signal
Polnjenje in praznjenje: Omogočeno
Zaustavitvena vrata: Omogočena, zaprt signal
Polnjenje in praznjenje: Omogočeno | B. Stikalo: Onemogočeno
Zaustavitvena vrata: Onemogočena
Polnjenje: Omogočeno
Praznjenje: Omogočeno, če je na portalu myWallbox omogočena možnost V2G.
C. Zaprite komunikacijski pokrov. |
|--|--|

EL 10.4 – Θέσεις διακόπτη απενεργοποίησης

- | | |
|--|--|
| A. Διακόπτης: Ενεργοποίηση
Θύρα διακοπής: Ενεργοποίηση, Σημά για Άνομια
Φόρτιση και εκφόρτιση: Απενεργοποίηση
Θύρα διακοπής: Ενεργοποίηση, Σημά για Κλειστό
Φόρτιση και εκφόρτιση: Ενεργοποίηση | B. Διακόπτης: Απενεργοποίηση
Θύρα διακοπής: Απενεργοποίηση
Φόρτιση: Ενεργοποίηση
Εκφόρτιση: Ενεργοποιείται εάν το V2G είναι ενεργοποιημένο στην πύλη myWallbox.
C. Κλείστε το καπάκι επικοινωνίας. |
|--|--|

IS 10.4 – Stöður afvirkja rofa

- | | |
|---|--|
| A. Rofi: Virkjaður
Stopp tengi: Virkjaður, merki opið
Hleðsla og afhleðsla: Övirkjaður
Stopp tengi: Virkjaður, merki lokað
Hleðsla og afhleðsla: Virkjaður | B. Rofi: Övirkjaður
Stopp tengi: Övirkjaður
Hleðsla: Virkjaður
Afhleðsla: Virkjaður ef V2G er virkjaður í myWallbox gáttinni.
C. Lokað fjarskiptalokinu. |
|---|--|

IS

Öryggisráðgjafi

- Vígdu öllum öryggis- og uppsetningarleiðbeiningum vandlega. Ef þeim er ekki fylgt kann öryggishætta að koma upp og/öð bilun að eiga sér stað í búnaði.
- Allar skemmdir sem verða vegna þess að leiðbeiningarnar í þessari handbók eru hunsaðar eða gert er andstætt því sem þær segja fyrir um falla ekki undir vörubýrgðina.

Lagaletur fyrirvari

- Öllum upplýsingum í þessari handbók gæti verið breytt án fyrirfram tilkynningar og þær skuldbinda ekki framleiðandann á neinn hátt.
- Myndir í þessari handbók eru aðeins til útskýringar og gætu verið óðrúvis en varan sem afhent er.
- Imbýggðí orkusælirinn er aðeins til staðar í upplýsingaskýlinni. Ekki er leyfilegt að nota hann til að reikna út orkusælað né greiðsur vegna hleðslu.

Öryggis- og viðhaldsleiðbeiningar

- Notaðu ekki þessa vöru ef umgerðin eða tengið er brottð, sprungið, opið eða sýnr einhver önnur merki um skemmdir. Hafðu samband við dreifingaraðila.
- Uppsetning, viðhald og þjónusta fyrir Wallbox tækni má einungis vera framkvæmt af hæfu starfsfólki í samræmi við gildandi reglur á staðnum. Öheimil uppsetning og breytingar gera það að verkum að ábyrgð framleiðandans fellur úr gildi.
- Verndaðu Wallbox tækni gegn ytra höggi.
- Ekki nota Wallbox hleðslutækni við slæm veðurfarsskipti.
- Ekki opna hlifina í rigningu.
- Ekki snerta hleðslusnúruna ef tengið gefur frá sér reyka eða byrjar að bráðna. Hættu hleðslu ef mögulegt er.
- Opnið ekki framhlíf hleðslutækisins á meðan það er tengt við afgjafann.
- Griptu til viðeigandi varúðarráðstafana varðandi rafraun ígræði.
- Afþengið rafmagnsnúruna í hleðslutækni áður en einingin er hreinsuð. Notið ekki hreinsiefni til að þrifa neinn hluta hleðslutækisins. Hreinsuð hann með hreinum og þurrum klut til að fjarlægja uppsöfnun á ryki og óhreindum.
- Notið Wallbox hleðslutækni samkvæmt þeim vinnslubreytum og innan eðlilegra umhverfisástæðna sem tilgreindir eru í kaflanum Almenn og rafmagnsforskrift.
- Hámarks uppsetningaráhæð er 2000 m.

Tilmæli fyrir tengi

- Notið ekki vöruna ef hleðslusnúran er trosnuð, er með ónýta einangrun eða með önnur merki um skemmdir eða tengili ókæfis eða rafmagnstengill er óhreinn, blautur eða skemmdur.
- Afþengið tengili ókæfis og búnaðar aðeins eftir að hleðsluferlið hefur verið stöðvað.
- Ekki beita affi til að aftengja tengili ókæfis. Ef það er gert getur það valdið alvarlegu líkamstjóni og í sumum tilfellum jafnvel dauðsfalli.
- Ekki nota hleðslusnúruna með framfengingarsnúru eða millistykki.
- Aldri má strekja hleðslusnúruna á meðan hún er tengd við ókæfi.
- Geymið hleðslusnúruna þar sem börn ná ekki til og stigið ekki á hana.

Varúðarráðstafanir varðandi rafmagn

- Rafmagnsliðan verður að vera tengd við uppsetningu sem þegar er til staðar og ætti að vera í samræmi við gildandi reglugerðir á staðnum.
- Hleðslutækni verður að vera rafmagnsvarið með því að tengja utanálíggjandi smástraumrofa (Miniature Circuit Breaker MCB) og afgangstraumrofa (Residual Current Circuit Breaker) (RCCB) / RCD. Einnig kann það að vera varið af yfirspennuvörn (SDP).
- MCB: Mælt er með C ferli með 6kA skammhlupsagetu. Málspenna í samræmi við mörk rafagnar og stillingu hleðslutækis en ekki meiri en 32 A. Hún skal vera af öfugri tengitengund.
- RCD/RCCB: Tegund A eða tegund B, samkvæmt gildandi reglugerðum á staðnum. Aðeins tegund sem endurstíllist handvirk.
- SPD: Ef nauðsynlegt er samkvæmt skilyrðum yfirspennuflokks III. Mælt er með tegund 2 (yfirspennuvörn)
- Reglugerðir á staðnum geta krafist þess að neyðaröfi sé settur utan á.

Takmörkuð ábyrgð

- Wallbox veitir ábyrgð á þessari vöru gagnvart göllum í efni og vinnu yfir tímabili sem varir 3 ár frá kaupdegi.
- Á þessu tímabili mun Wallbox, að eigin undirfalli, annað hvort gera við eða skipta út gallaðri vöru án endurgjalds fyrir eiganann.
- Ábyrgð á útskiptum eða viðgerðum hlutum varir aðeins í þann tíma sem eftir er af upphaflega ábyrgðartímanum eða í sex mánuði eftir því hvor er lengri.
- Allir gallar af völdum slyss, misnotkunar, óviðeigandi viðhalds, eða eðlilegs slits falla ekki undir þessa takmörkuðu ábyrgð.
- Lítið er á það sem ránga notkun ef viðskiptavinur skiptir út eða bætir við einhverjum hlutum.
- Nema að því leyti sem kveðið er á um í gildandi lögum mun þessi takmarkaða ábyrgð ekki útiloka, takmarka, eða breyta og er til viðbótar við lögboðin réttindi sem gilda um sölu vörunnar til viðskiptavina. Ef þú hefur að varan þin sé gölluð skaltu hafa samband við Wallbox fyrir leiðbeiningar um hvert skil senda hana eða fara með hana í viðgerð.

Flokkun:

- EV veitubúnaður (AEVCS) varanlega tengdur við rafveitukerfi
- DC EV veitubúnaður hleðslustilling 4, Kerfi A (Chademo), Tengli af kassa C
- Notkun innan- og utanhúss
- Búnaður fyrir staðsetningu með ótakmarkaðan og takmarkaðan aðgang
- Kyrrstæður búnaður
- Uppsett á veggi, stangir eða samsvarandi staði: fest á flöt
- Vörn gegn raflosti: búnaður í flokki I
- Mengunarstig 2
- Einangrað d.c. EV hleðslustöð með aukinni einangrun
- Reglufest d.c. EV hleðslustöð með styrðri straumhleðslu d.c. flokkun úttakspennu: yfir 60V til og með 1500 V, þar sem það stýður 150 Vdc til 500 Vdc.
- IP54 fyrir aðaleiningu, IP41 fyrir snúru og tengili ókæfis
- Viðbragðstími fyrir rofa viðmóts (stýrt af NS vörn): 10 ms
- Tegundir jarðtengingar kerfis (TT / TN-C / TNC-S / TN-S)
- Málspennunarspenna (U_n) 1430 Vrms
- Málspenna til að pola högg (U_{imp}) 2500 Vrms
- Málspenna til að pola topp (pk) 63A
- Málspenna fyrir skilyrt skammhlup (Icc) 32A
- Málðreifstuðull (RDF): 1
- Tímabundin yfirspenna (1430 V)
- Búnaður ætlaður til notkunar af almenningi
- Flokkun varðandi rafsegulviðssamhæfi (EMC): Undanþága: ekki heimili (öðnaður), Losanir: heimili
- Ytri hönnun: tegund kassa
- Tegund samsetningar: Fastir íhlutir
- Eðli skammhlupsvarna: ÖRYGGI
- Ráðstafanir fyrir vörn gegn raflosti: Örugg jarðtenging og bilunareftirlit jarðtengingar og rafleinangrun. Grunnvörn
- Vélrænt raunvöðnam: miðlungs
- IEC 61439-7

Ráðleggingar fyrir förgun

- Samkvæmt tilskipun 2012/19/EC skal þessari vöru ekki fargað með heimilisúrgangi við lok endgartinga hennar. Fara ætti með hana á söfnunarsstöð eða til dreifingaraðila sem býður upp á förgun sérstaks og aðgreinds úrgangs.



Service

Need more assistance? You can reach out to us:

service@wallbox.com



support.wallbox.com